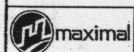
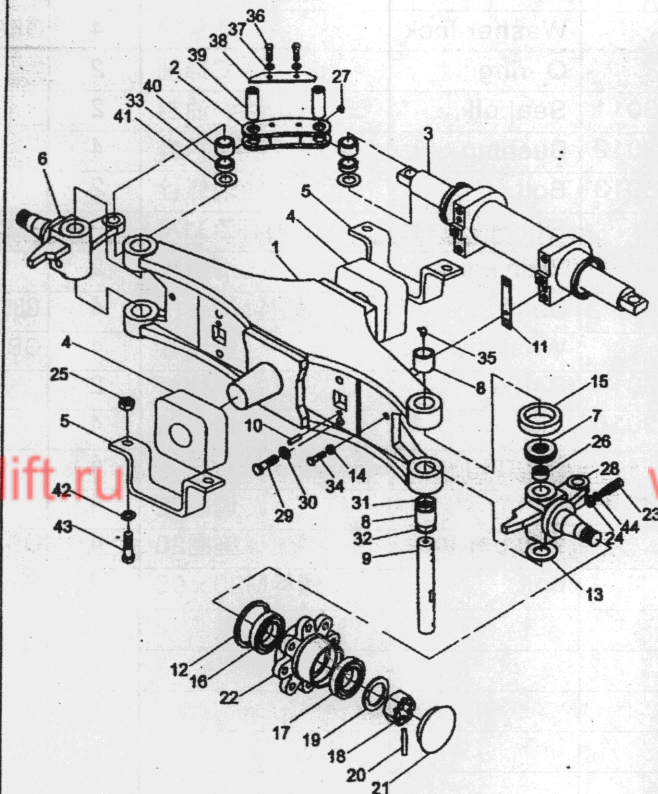


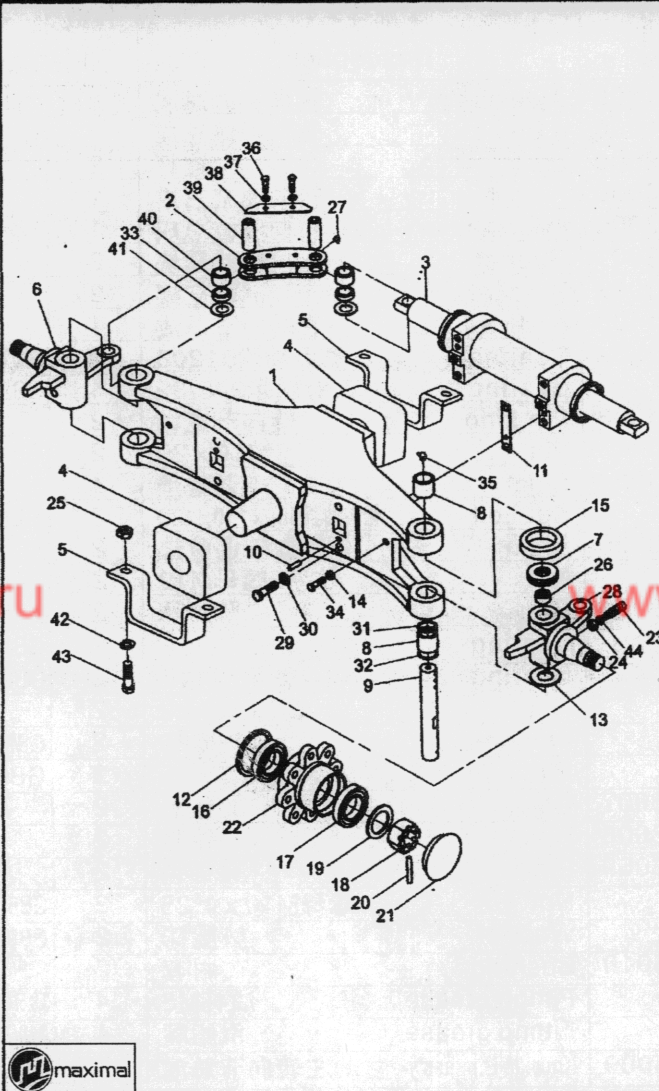
转向桥 / STEERING AXLE

主
ark



序号 Item No.	图号 Part No.	零部件名称 Description	件数 Q'ty	备注 Remark
01	M3034301000	Axle ass'y 转向桥体总成	1	3t,3.5t
—	M2034301000	Axle ass'y 转向桥体总成	1	2t,2.5t
02	M3034302000	Link 连杆	2	
03	M3034303000	Power cylinder ass'y 转向油缸总成	1	
—	M2034303000	Power cylinder ass'y 转向油缸总成	1	
04	M3034303001	Rubber 减震块	2	
05	M3034303002	Bracket 支架	2	
06	M3034301400	Knuckle R.h. ass'y 右转向节总成	1	
07		Bearing 推力轴承51208	2	GB/T301-93
08		Bearing 滚针轴承943/32	4	GB290-89
09	M3034303003	Pin,king 转向节主销	2	
10		Pin 销10×20	2	GB119-86
11	M3034303004	Shim 调整垫	4	
12		Seal,oil 橡胶油封B85×110×12D	2	GB9877.1-88
13	M3034303005	Shim 转向节调整垫	2	
14		Nut 螺母M12	2	GB6172-86
15	M3034303006	Cap 防尘罩	2	
16		Bearing 轴承7211E	2	GB297-84
17		Bearing 轴承7211E	2	GB297-84
18		Nut 螺母M30×2	2	
19		Washer 垫圈30	2	GB97.1-85
20		Pin 销6.3×55	2	GB92-86
21	M3034303007	Cap 轮毂盖	2	
22	M3034303008	Hub 轮毂	2	
23	M3034303009	Pin 紧固销	2	
24		Nut 螺母M10×1.25	2	GB6171-86
25		Washer 垫圈10	2	GB97.1-86
26	M3034303010	Bushing 衬套	2	
27		Fitting grease 油杯M6	4	3,3.5t GB1152-79
—		Fitting grease 滑脂嘴	4	2t,2.5t ZBT33001.1-88
28	M3034305000	Knuckle R.h. ass'y 左转向节总成	1	

转向桥/STEERING AXLE

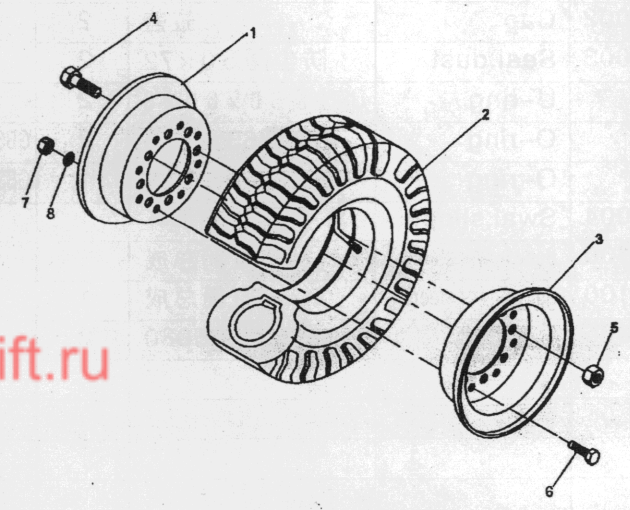


序号 Item No.	图号 Part No.	零部件名称 Description	件数 Q'ty	备注 Remark
29		Bolt 螺栓M14×45	4	GB5782-86
30		Washer,lock 垫圈14	4	GB93-87
31		O-ring O形圈	2	
32	M3034303011	Seal,oil 油封	2	
33	M3034303012	Bushing 衬套	4	
34	M3034303013	Bolt 轮辋螺栓	2	
35	Q701B	Fitting grease 油杯ZG1/8	2	3t,3.5t
—	Q701B90	Fitting grease 滑脂嘴	2	
36		Bolt 螺栓M8×18	4	GB5780-86
37		Washer,lock 垫圈8	4	GB93-87
38	M3034303014	Baffle 挡板	2	
39	M3034303015	Pin 连杆销	4	
40		Bearing ES型向心关节轴承	4	
41	M3034303016	Shim 调整垫	4	
42		Washer,lock 垫圈20	4	GB93-87
43		bolt 螺栓M20×90	4	GB5785-86

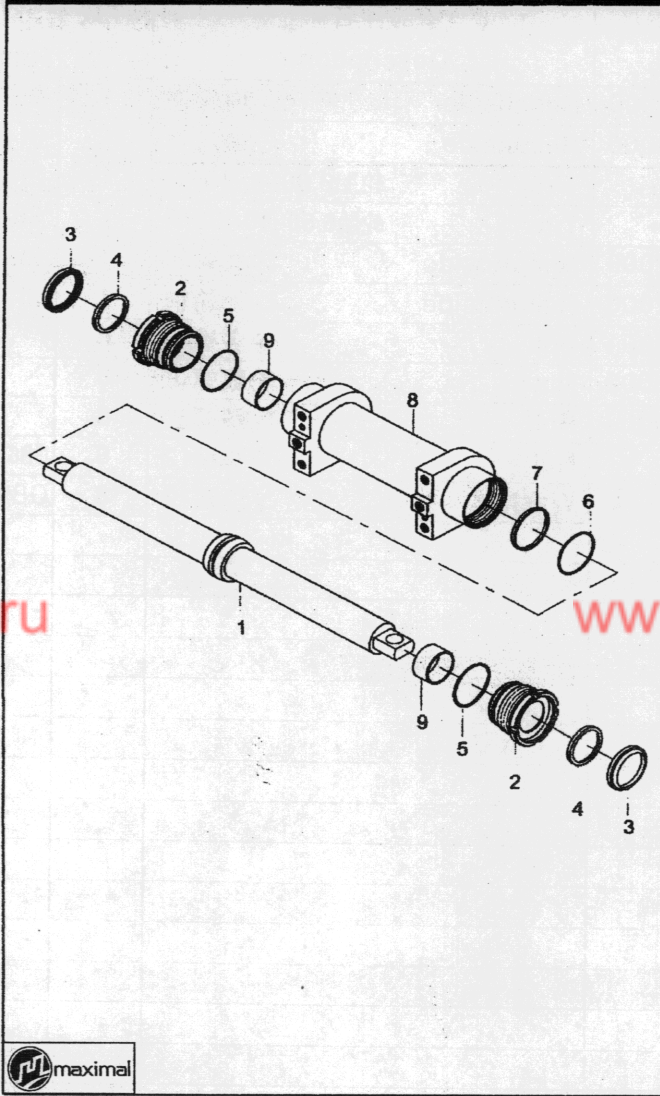


转向轮 / STEERING WHEEL

序号 Item No.	图号 Part No.	零部件名称 Description		件数 Q'ty	备注 Remark
01	M2034401000	Rim,inside	内轮辋	1	2t-2.5t
—	M3034401000	Rim,inside	内轮辋	1	3t-3.5t
02		Tire	轮胎6.00-9-10PR	1	2t-2.5t
—		Tire	轮胎6.50-10-10PR	1	3t-3.5t
03	M2034402000	Rim,outside	外轮辋	1	2t-2.5t
—	M3034402000	Rim,outside	外轮辋	1	3t-3.5t
04	M3034400001	Bolt	轮毂螺栓	8	
05	M3034400002	Nut	轮毂螺母	8	
06	M3034400003	Bolt	轮毂螺栓	8	
07		Nut	螺母M12	8	GB6172-86
08		Washer	垫圈12	8	GB93-87



转向油缸 / STEERING CYLINDER



序号 Item No.	图号 Part No.	零部件名称 Description	件数 Q'ty	备注 Remark
A	M3034303000	Power cylinder 转向油缸总成	1	
	M2034303000	Power cylinder 转向油缸总成	1	
01	M3034303001	Piston rod ass'y 活塞杆总成	1	
	M2034303001	Piston rod ass'y 活塞杆总成	1	
02	M3034303002	Cap 缸盖	2	
03	M3034303003	Seal,dust 防尘圈 50×72	2	
04		U-ring U密封圈 50×60×8	2	
05		O-ring O形圈 63×3.55	2	GB3452.1-92
06		O-ring O形圈 60×3.55	1	GB3452.1-92
07	M3034303004	Swal,slipper 支承环	1	
08	M3034303100	Body,power steering 缸筒总成	1	
	M2034303100	Body,power steering 缸筒总成	1	
09	M3034303006	Bearing 缸背轴承 5030	2	

