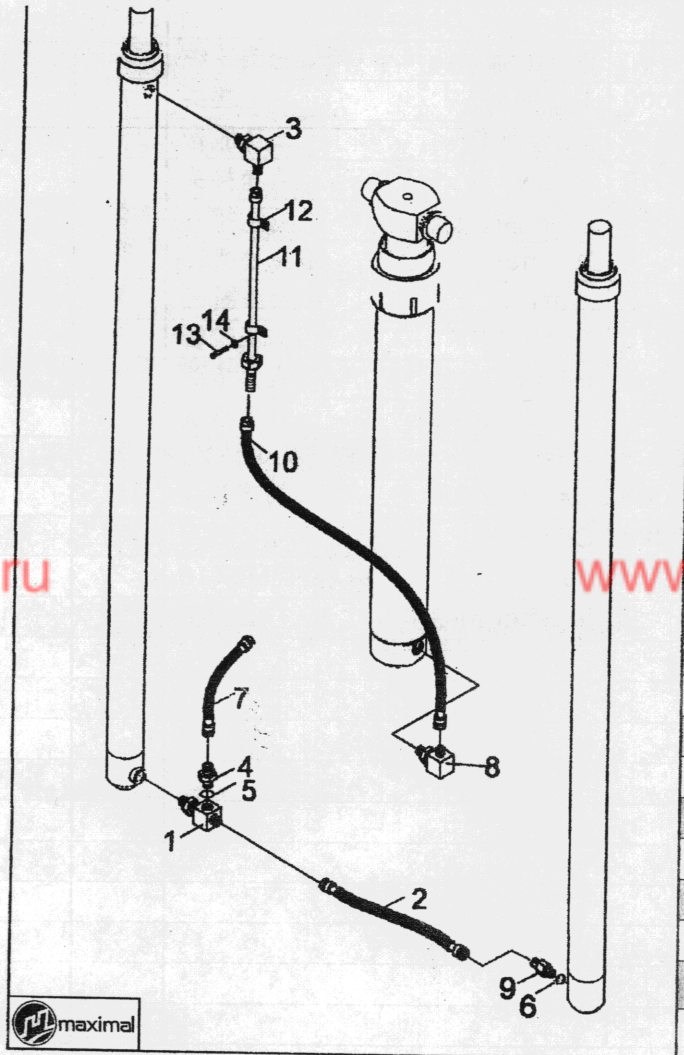


门架管路系统(基本型)/HYDRAULIC SYSTEM MAST(NORMAL MAST)

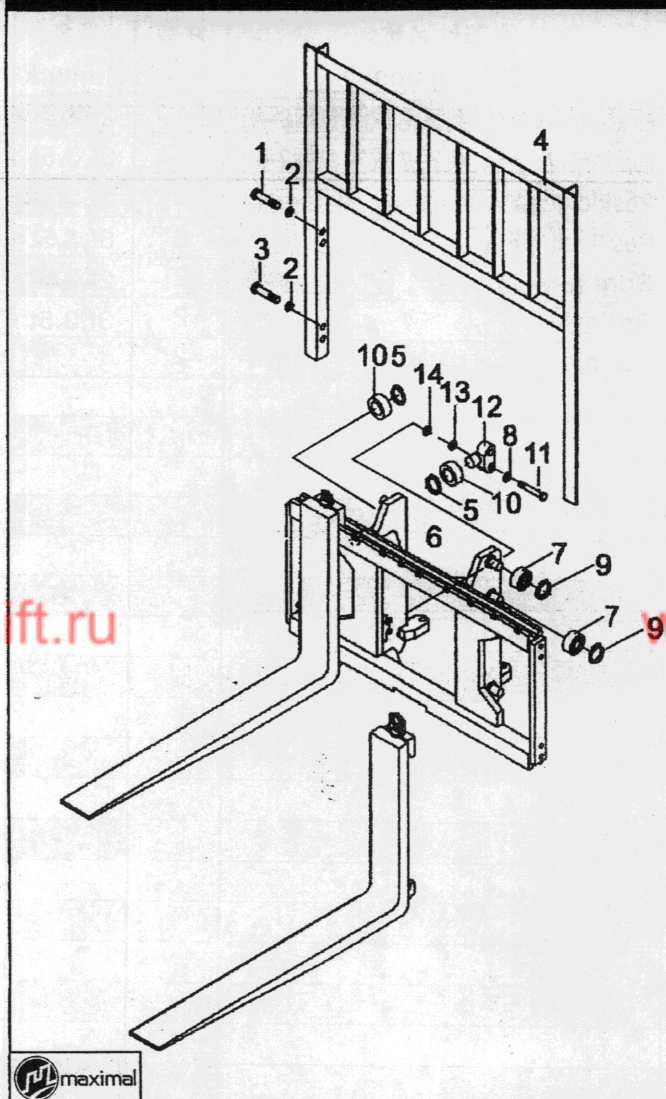
门架管路系统选用件 (二级全自由门架)

MAST PIPE-LINE SYSTEM(FULL FREE 2-STAGE MAST)



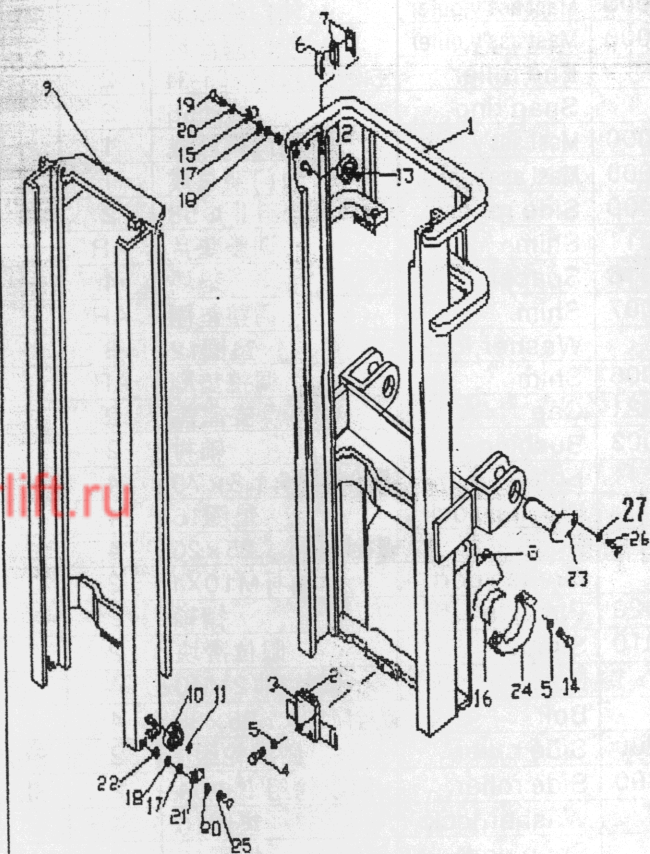
起升高度 LIFTING HEIGHT	件5塑料回油管长度 LENGTH OF HOSE H.P.	备注 Remark
2000	400	
2250	420	
2500	420	
2700	550	
2750	420	
3000	420	
3250	520	
3300	550	
3500	420	
3660	500	
3700	520	
3750	550	
4000	550	
4250	420	
4500	550	
4750	420	
5000	550	
5500	550	
6000	550	

货叉架 (基本及二级全自由) / LIFT BRACKET (NORMAL & FULL FREE 2-STAGE MAST)



序号 Item No.	图号 Part No.	零部件名称 Description	件数 Q'ty	备注 Remark
01		Bolt 螺栓M14×25	4	
02		Washer,lock 垫圈14	8	
03		Bolt 螺栓M14×30	4	
04	M2038004000	Backrest 挡货架	1	2t,2.5t
—	M3038004000	Backrest 挡货架	1	3t,3.5t
05	M2038005005	Snap ring 挡圈25	4	2t,2.5t
—	M3038005005	Snap ring 挡圈30	4	3t,3.5t
06	M2038005000	Lift bracket 货叉架	1	2基本 (Normal)
—	M3038005000	Lift bracket 货叉架	1	3基本 (Normal)
07	M3038005006	End roller 滚轮Φ121.5×55-34	6	
08		Washer,lock 垫圈16	4	
09		Snap ring 挡圈55	6	
10	M2038005001	Spacing roller 限位滚轮	4	2t,2.5t
—	M3038005001	Side roller 侧滚轮Φ91.5	4	3t,3.5t
11		Bolt 螺栓M16×40	4	2t,2.5t
—		Bolt 螺栓M16×1.5×65	4	3t,3.5t
12	M2038005002	Shaft,spacing roller 限位滚轮轴	2	2t,2.5t
—	M3038005002	Shaft,side roller 侧滚轮轴	2	3t,3.5t
13	M3038005003	Washer 垫圈	AR	2t,2.5t
—	M2038005003	Shim 调整垫片δ1	AR	3t,3.5t
14	M2038005004	Washer 垫圈	AR	2t,2.5t
—	M3038005004	Shim 调整垫片δ0.2	AR	3t,3.5t

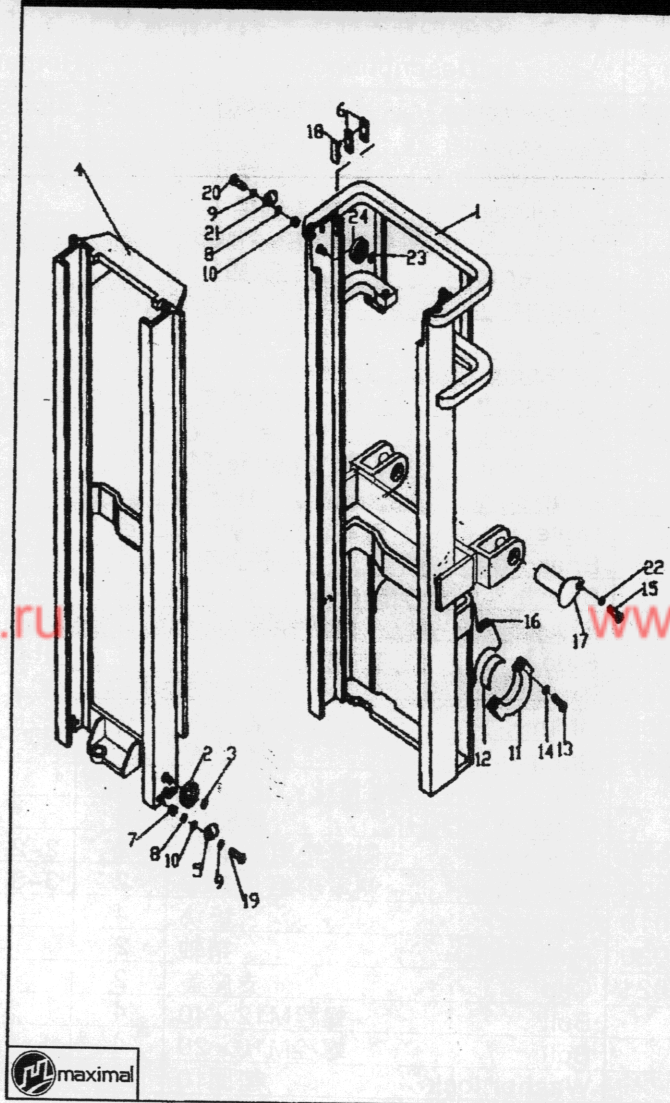
门架(基本型)/MAST (NORMAL MAST)



序号 Item No.	图号 Part No.	零部件名称 Description	件数 Q'ty	备注 Remark
01	M2080081000	Mast ass'y,outer 外门架总成	1	2t,2.5t
—	M3080081000	Mast ass'y,outer 外门架总成	1	3t,3.5t
02	M3080080001	Rubber,cushion 缓冲垫	1	
03		Bracket,cushion 缓冲支架	1	
04		Bolt 螺栓M16×1.5×35	2	
05		Washer,lock 挡圈16	6	
06	M3080080002	Slipper 限位滑块	2	
07	M3080080003	Shim 调整垫片	AR	
08		Grease port 油杯M10×1	2	
09	M2080082000	Mast ass'y,inner 内门架总成	1	2t,2.5t
—	M3080082000	Mast ass'y,inner 内门架总成	1	3t,3.5t
10		End roller 主滚轮Φ121.5×55-34	2	
11		Snap ring 挡圈55	2	
12		Roller 滚轮Φ109.5	2	
13		Snap ring 挡圈40	2	
14		Bolt 螺栓M16×1.5×70	4	
15	M2080080001	Side roller 侧滚轮组 I	2	2t,2.5t
—	M3080080004	Side roller 侧滚轮组 I Φ08	2	3t,3.5t
16	M3080080005	Bushing 轴衬	2	
17	M3080080006	Shim 调整垫圈	AR	
18	M3080080007	Shim 调整垫圈	AR	
19		Bolt 螺栓M12×1.25×35	4	
20		Washer,lock 垫圈12	8	
21	M2080084000	Side roller 侧滚轮组 II Φ58	2	2-2.5T
—	M3080084000	Side roller 侧滚轮组 II Φ58	2	3-3.5T
22	M3080080016	Spacer 垫块	4	
23	M3080080020	Pin axle 销轴	2	
24	M3080080021	Cap 支座盖	2	
25		Bolt 螺栓M12×40	4	
26		Bolt 螺栓M10×20	4	
27		Washer,lock 垫圈10	4	

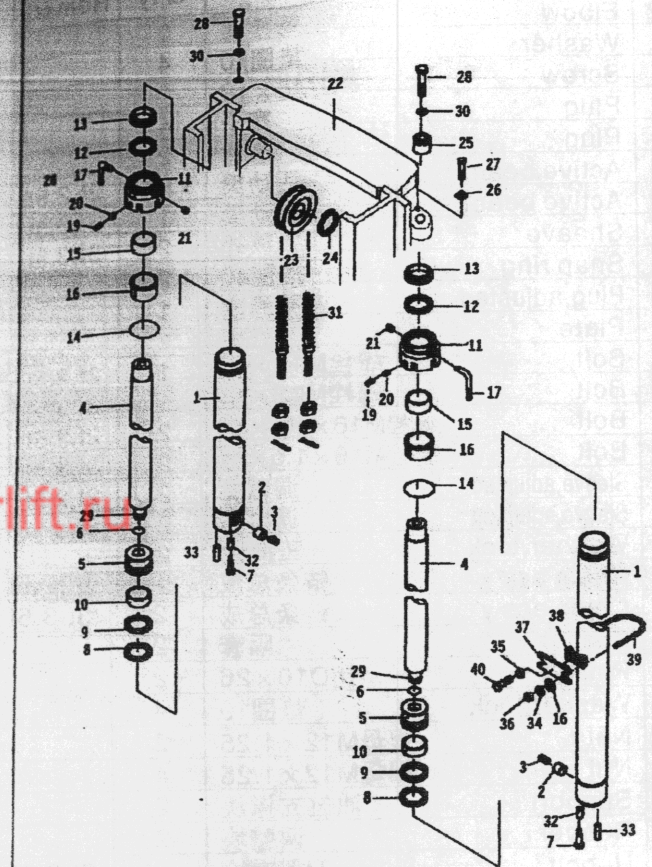


门架(二级全自由)/MAST (FULL FREE 2-STAGE MAST)



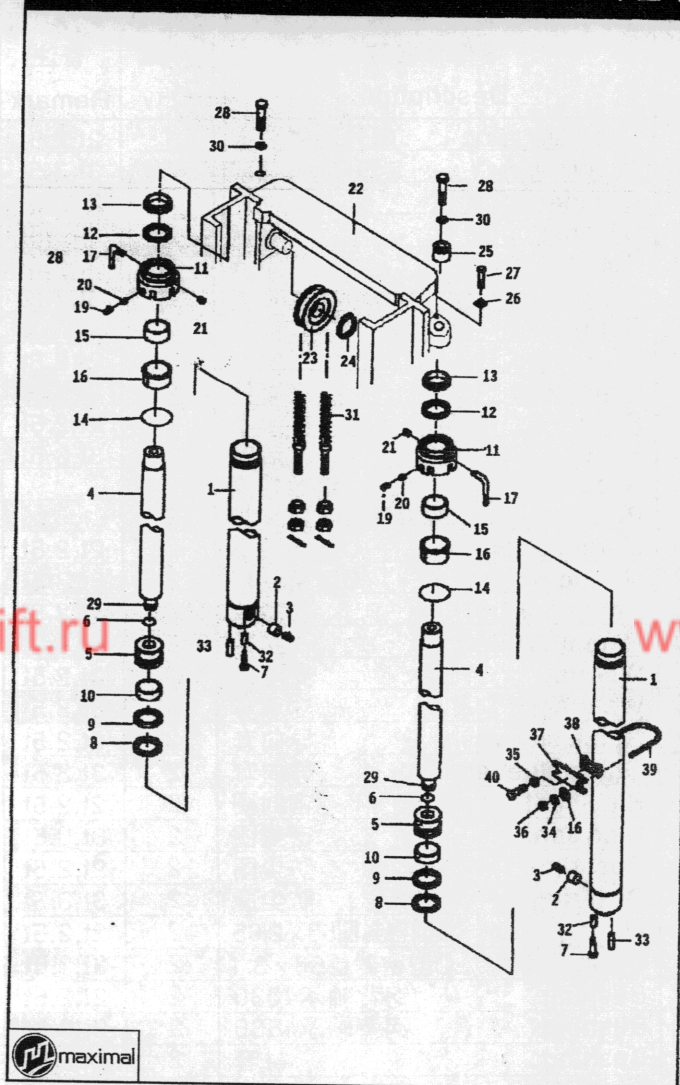
序号 Item No.	图号 Part No.	零部件名称 Description	件数 Q'ty	备注 Remark
01	M2080042000	Mast ass'y,outer 外门架总成	1	2t,2.5t
—	M3080041000	Mast ass'y,outer 外门架总成	1	3t,3.5t
02		End roller 主滚轮Φ121.5×55-34	2	
03		Snap ring 挡圈55	2	
04	M2080042000	Mast ass'y,inner 内门架总成	1	2t,2.5t
—	M3080041000	Mast ass'y,inner 内门架总成	1	3t,3.5t
05	M3080041400	Side roller 侧滚轮组 II Φ58	2	
06	M3080040011	Shim 调整垫片	AR	
07	M3080040016	Spacer 垫块	4	
08	M3080040007	Shim 调整垫圈	AR	
09		Washer,lock 垫圈12	8	
10	M3080040006	Shim 调整垫圈	AR	
11	M3080040021	Cap 支座盖	2	
12	M3080040003	Bushing 轴衬	2	
13		Bolt 螺栓M16×1.5×70	4	
14		Washer,lock 垫圈16	4	
15		Bolt 螺栓M10×1.25×20	4	
16		Grease port 油杯M10X1	2	
17	M3080040020	Pin axle 销轴	2	
18	M3080040010	Slipper 限位滑块	2	
19		Bolt 螺栓M12×40	4	
20		Bolt 螺栓M12×1.25×35	4	
21	M2080041200	Side roller 侧滚轮组 I	2	2t,2.5t
—	M3080041300	Side roller 侧滚轮组 I Φ04	2	3t,3.5t
22		Washer,lock 垫圈10	4	
23		Snap ring 挡圈40	2	
24		Roller 滚轮Φ109.5	2	

起升油缸 (基本型) / LIFT CYLINDER(NORMAL MAST)



序号 Item No.	图号 Part No.	零部件名称 Description	件数 Q'ty	备注 Remark
A	M2038203000	Lift cylinder ass'y 起升油缸总成	1	2t,2.5t
—	M3038204000	Lift cylinder ass'y 起升油缸总成	1	3t,3.5t
01	M3038203001	Cylinder body 缸体	2	2t,2.5t
—	M2038200001	Cylinder body 缸体	2	3t,3.5t
02	M2038200001	Spool 滑阀	2	2t,2.5t
—	M3038200001	Spool 滑阀	2	3t,3.5t
03	M3038200002	Spring 弹簧	2	
04	M3038200003	Piston rod 活塞杆	2	2t,2.5t
—	M3038200004	Piston rod 活塞杆	2	3t,3.5t
05	M3038200005	Piston 活塞	2	2t,2.5t
—	M3038200005	Piston 活塞	2	3t,3.5t
06	M3038200006	Snap ring 钢丝挡圈	2	
07		Bolt 螺栓M12×1.25×25	2	
08	M2038200004	U-ring Seal U型密封圈	2	2t,2.5t
—	M3038200007	U-ring Seal U型密封圈	2	3t,3.5t
09	M2038200005	Ring,back up 挡片	2	2t,2.5t
—	M3038200008	Ring,back up 挡片	2	3t,3.5t
10	M2038200006	Wearing 支承环	2	2t,2.5t
—	M3038200009	Wearing 支承环	2	3t,3.5t
11	M2038200007	Guide sleeve 导向套	2	2t,2.5t
—	M3038200010	Guide sleeve 导向套	2	3t,3.5t
12		Ring seal 密封圈	2	2t,2.5t
—		Ring seal 密封圈	2	3t,3.5t
13		Dust ring 防尘圈	2	2t,2.5t
—		Dust ring 防尘圈	2	3t,3.5t
14		O-ring seal O型密封圈53×2.65	2	2t,2.5t
—		O-ring seal O型密封圈68×3.1	2	3t,3.5t
15		Bushing 钢背轴承4030	2	2t,2.5t
—		Bushing 钢背轴承4530	2	3t,3.5t
16	M2038200008	Bushing 衬套	2	2t,2.5t
—	M3038200011	Bushing 衬套	2	3t,3.5t

起升油缸 (基本型) / LIFT CYLINDER(NORMAL MAST)

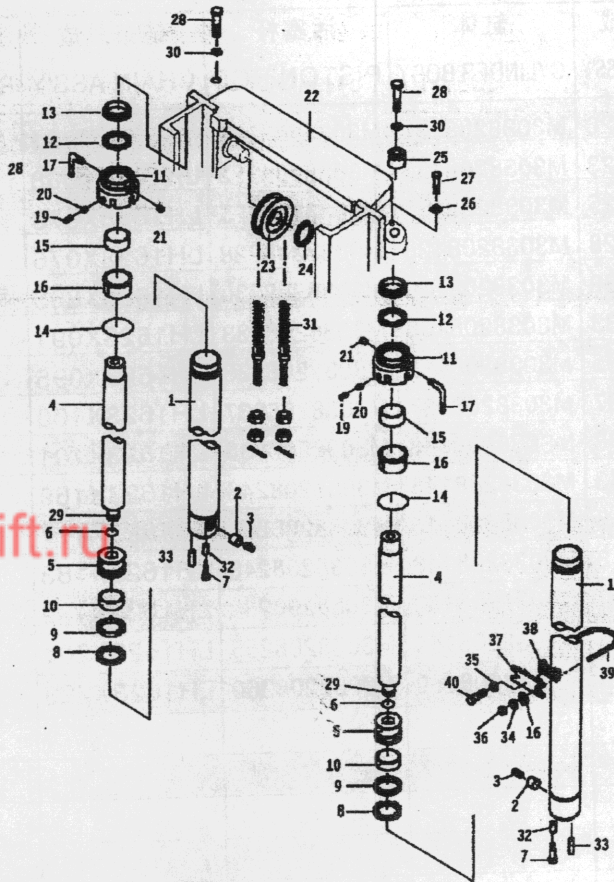


序号 Item No.	图号 Part No.	零部件名称 Description	件数 Q'ty	备注 Remark
17	M3038200012	Elbow 管接头	2	
18		Washer 垫圈10	4	
19		Screw 螺钉M8×12	4	
20		Plug 塞子	4	
21		Plug 螺塞	2	
22	M2038204000	Active beam 活动梁	1	2t,2.5t
—	M3038204000	Active beam 活动梁	1	3t,3.5t
23		Sheave 链轮	2	3t,3.5t
24		Snap ring 挡圈40	2	
25	M3038200013	Plug,adjusted 调整螺塞	1	
26		Plate 卡板	1	
27		Bolt 螺栓M12×25	1	2t,2.5t
—		Bolt 螺栓M12×20	1	3t,3.5t
28		Bolt 螺栓M16×1.5×50	2	2t,2.5t
—		Bolt 螺栓M16×1.5×45	2	3t,3.5t
29	M2038200009	Sleeve,adjusted 调整套	2	2t,2.5t
—	M3038200014	Sleeve,adjusted 调整套	2	3t,3.5t
30		Washer,lock 垫圈16	2	
31	M2038209000	Chain ass'y 链条总成	2	2t,2.5t
—	M3038209000	Chain ass'y 链条总成	2	3t,3.5t
32	M3038200015	Spacer 隔套	2	
33		Pin 销D10×26	2	
34		Washer,lock 垫圈10	4	
35		Nut 螺母M12×1.25	2	
36		Nut 螺母M12×1.25	4	
37	M3038200016	Support 油缸支撑块	2	
38	M3038200017	Rubber 调整块	2	
39	M2038200010	U-bolt U型螺栓	2	2t,2.5t
—	M3038200018	U-bolt U型螺栓	2	3t,3.5t
40		Bolt 螺母M12×1.25×50	2	2t,2.5t
—		Bolt 螺母M12×1.25×40	2	3t,3.5t

起升油缸(基本型)/LIFT CYLINDER(NORMAL MAST)

2-2.5t起升油缸选用件 (基本型)

LIFT CYLINDER OPTION TABLE(NORMAL MAST)



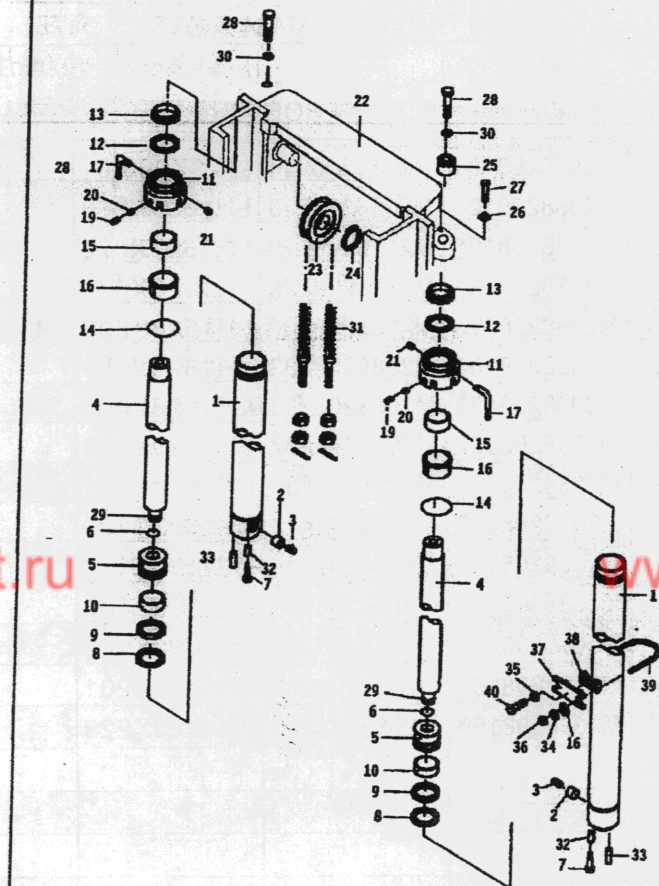
起升高度 LIFTING HEIGHT	起升油缸总成 LIFT CYLINDER ASSY	缸体 CYLINDER BODY	活塞杆 PISTON ROD	链条总成 CHAIN ASS'Y	备注 REMARK
2000	M2038208020	M2038208120	M2038208220	LH1623X061	
2250	M2038208023	M2038208123	M2038208223	LH1623X068	
2500	M2038208025	M2038208125	M2038208225	LH1623X073	
2750	M2038208028	M2038208128	M2038208228	LH1623X076	
3000	M2038208030	M2038208130	M2038208230	LH1623X803	标准 (STD)
3250	M2038208033	M2038208133	M2038208233	LH1623X091	
3500	M2038208035	M2038208135	M2038208235	LH1623X095	
3700	M2038208037	M2038208137	M2038208237	LH1623X100	
3750	M2038208038	M2038208138	M2038208238	LH1623X101	
4250	M2038208043	M2038208143	M2038208243	LH1623X169	
4500	M2038208045	M2038208145	M2038208245	LH1623X177	
4750	M2038208048	M2038208148	M2038208248	LH1623X183	
5000	M2038208050	M2038208150	M2038208250	LH1623X189	
5500	M2038208055	M2038208155	M2038208255	LH1623X201	
6000	M2038208060	M2038208160	M2038208260	LH1623X223	



起升油缸(基本型)/LIFT CYLINDER(NORMAL MAST)

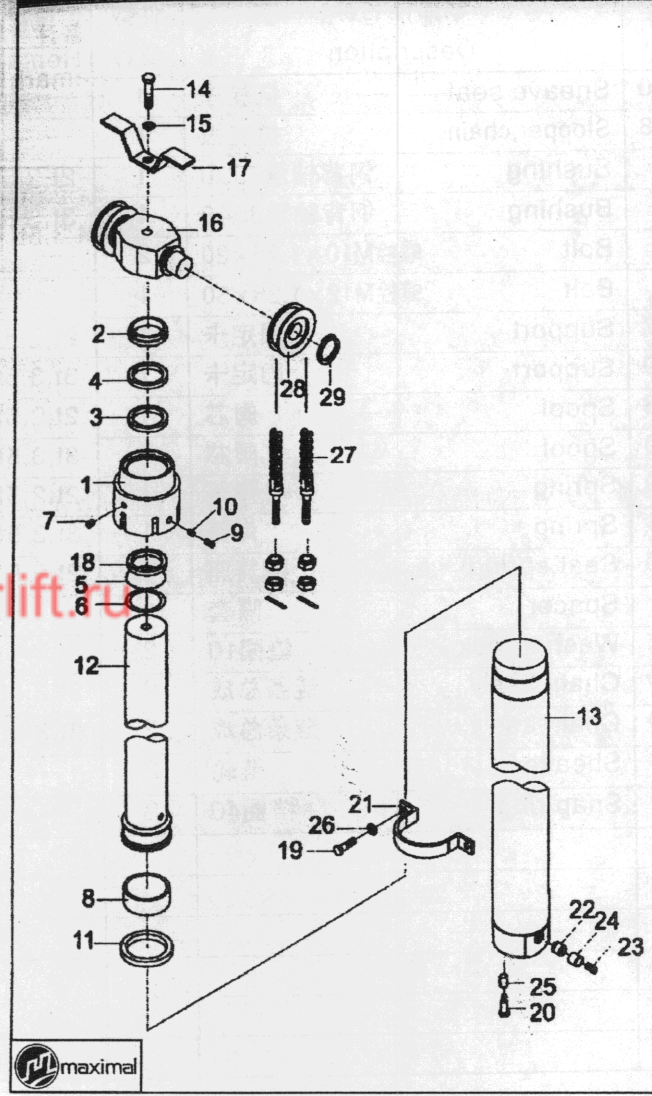
3-3.5t起升油缸选用件 (基本型)

LIFT CYLINDER OPTION TABLE(NORMAL MAST)



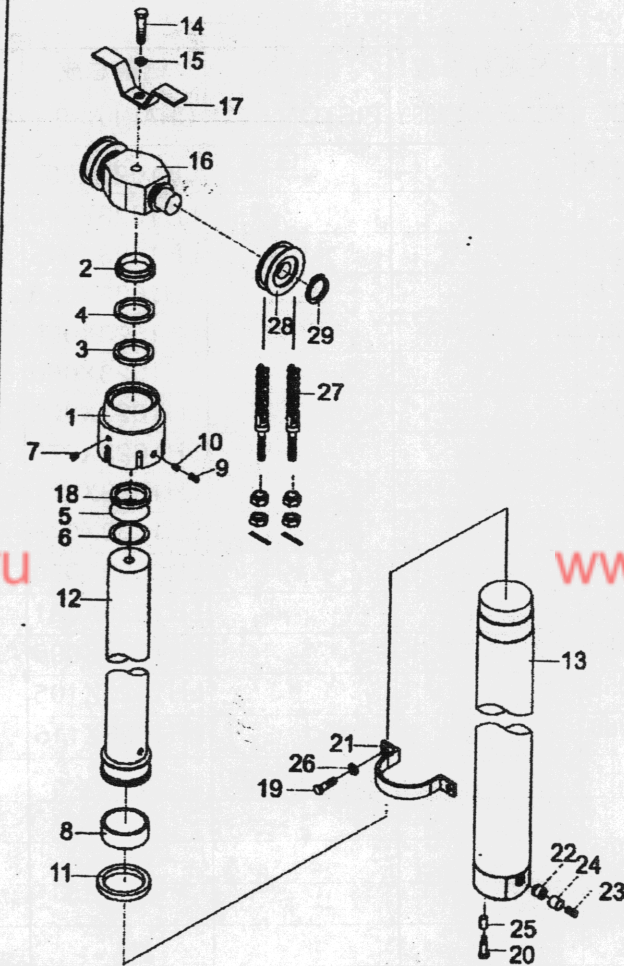
起升高度 LIFTING HEIGHT	起升油缸总成 LIFT CYLINDER ASS'Y	缸体 CYLINDER BODY	活塞杆 PISTON ROD	链条总成 CHAIN ASS'Y	备注 REMARK
2000	M3038208020	M3038208120	M3038208220	LH1623X061	
2250	M3038208023	M3038208123	M3038208223	LH1623X068	
2500	M3038208025	M3038208125	M3038208225	LH1623X073	
2750	M3038208028	M3038208128	M3038208228	LH1623X076	
3000	M3038208030	M3038208130	M3038208230	LH1623X803	标准(STD)
3250	M3038208033	M3038208133	M3038208233	LH1623X091	
3500	M3038208035	M3038208135	M3038208235	LH1623X095	
3700	M3038208037	M3038208137	M3038208237	LH1623X100	
3750	M3038208038	M3038208138	M3038208238	LH1623X101	
4250	M3038208043	M3038208143	M3038208243	LH1623X169	
4500	M3038208045	M3038208145	M3038208245	LH1623X177	
4750	M3038208048	M3038208148	M3038208248	LH1623X183	
5000	M3038208050	M3038208150	M3038208250	LH1623X189	
5500	M3038208055	M3038208155	M3038208255	LH1623X201	
6000	M3038208060	M3038208160	M3038208260	LH1623X223	

前起升油缸 (二级全自由) / FRONT LIFT CYLINDER(FULL FREE 2-STAGE MAST)



序号 Item No.	图号 Part No.	零部件名称 Description	件数 Q'ty	备注 Remark
A	M2038007000	Lift cylinder mount(front) 升降油缸安装图	1	2t,2.5t
—	M3038007000	Lift cylinder mount(front) 升降油缸安装图	1	3t,3.5t
01	M2038007001	Cap, lift cylinder 前缸盖	1	2t,2.5t
—	M3038007001	Cap, lift cylinder 前缸盖	1	3t,3.5t
02	M2038007002	Dust ring 防尘圈75	1	2t,2.5t
—	M3038007002	Dust ring 防尘圈85	1	3t,3.5t
03		Yx-ring seal Yx密封圈d75	1	2t,2.5t
—		Yx-ring seal Yx密封圈d85	1	3t,3.5t
04	M2038007003	Snap ring 挡圈	1	2t,2.5t
—	M3038007003	Snap ring 挡圈(-)	1	3t,3.5t
05		O-ring seal o型密封圈100×3.1	1	2t,2.5t
—		O-ring seal o型密封圈	1	3t,3.5t
06	M2038007004	Snap ring 挡圈	1	2t,2.5t
—	M3038007004	Snap ring 挡圈(二)	1	3t,3.5t
07		Plug 螺塞	2	
08	M2038007005	Wearing 支承环	1	2t,2.5t
—	M3038007005	Wearing 支承环	1	3t,3.5t
09		Screw 螺钉M6×10	2	2t,2.5t
—		Screw 螺钉M6×8	2	3t,3.5t
10	M3038007006	Plug 塞子	2	
11		Seal ring 密封环90×82.4×4.5	1	2t,2.5t
—		Seal ring 密封环100×92.4×4.3	1	3t,3.5t
12	M2038007006	Piston rod ass'y 柱塞杆总成	1	2t,2.5t
—	M3038007007	Piston rod ass'y 柱塞体	1	3t,3.5t
13	M2038007007	Cylinder body(front) 前缸体	1	2t,2.5t
—	M3038007008	Cylinder body(front) 前缸体	1	3t,3.5t
14		Bolt 螺栓M16×80	1	
15		Washer, lock 垫圈16	1	

前起升油缸(二级全自由)/FRONT LIFT CYLINDER(FULL FREE 2-STAGE MAST)



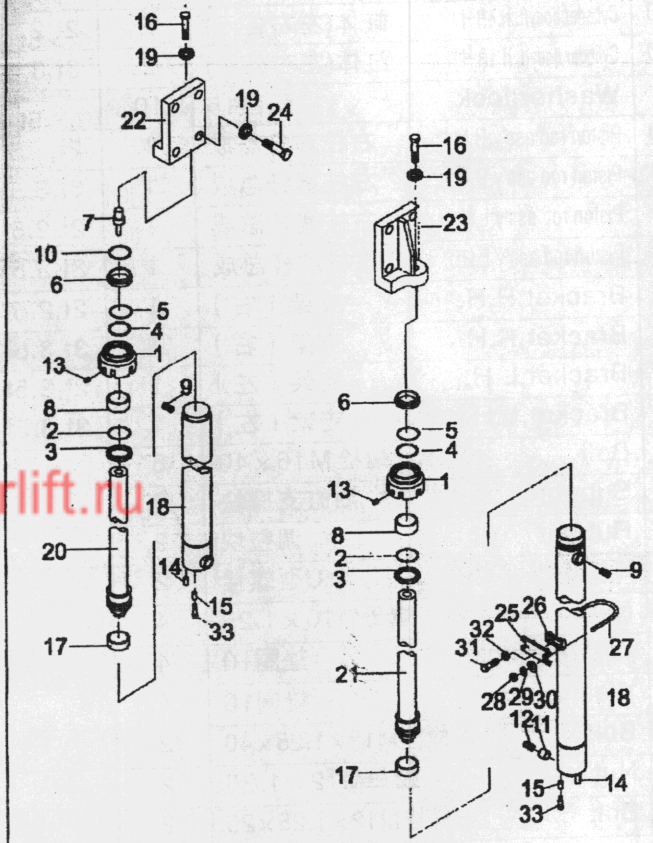
3-3.5t前起升油缸选用件 (二级全自由门架)

OPTIONAL PARTS 3 TO 3.5TON FRONT LIFT CYLINDER (FULL FREE 2-STAGE MAST)

起升高度 LIFTING HEIGHT	前升降缸安装图 LIFT CYLINDER	柱塞杆总成 PISTON ROD ASS'Y	前缸体 PISTON ROD	链条总成 CHAIN ASS'Y	备注 REMARK
2000	M3038600420			LH1623X035	
2250	M3038600423			LH1623X040	
2500	M3038600425			LH1623X045	
2750	M3038600428			LH1623X050	
3000	M3038600430			LH1623X055	标准(STD)
3250	M3038600433			LH1623X060	
3500	M3038600435			LH1623X065	
3700	M3038600437			LH1623X070	
3750	M3038600438			LH1623X071	
4250	M3038600443			LH1623X078	
4500	M3038600445			LH1623X080	
4750	M3038600448			LH1623X081	
5000	M3038600450			LH1623X095	
5500	M3038600455			LH1623X105	
6000	M3038600460			LH1623X115	

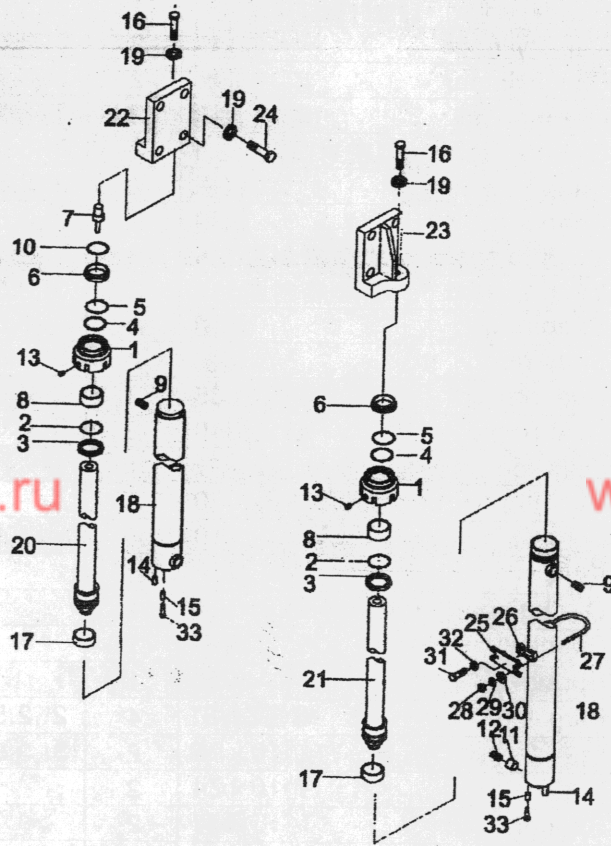


后起升油缸 (二级全自由) / REAR LIFT CYLINDER (FULL FREE 2-STAGE MAST)



序号 Item No.	图号 Part No.	零部件名称 Description	件数 Q'ty	备注 Remark
A	M2038206000	Lift cylinder mount(rear) 后升降油缸安装图左后升降油缸安装图右	1	2t,2.5t
—	M3038206000	Lift cylinder mount(rear) 后升降油缸安装图左后升降油缸安装图右	1	3t,3.5t
01	M2038205001	Cap, cylinder 缸盖	2	2t,2.5t
—	M3038205001	Cap, cylinder 缸盖	2	3t,3.5t
02		O-ring seal o型密封圈	2	2t,2.5t
—		O-ring seal o型密封圈60×3.1	2	3t,3.5t
03	M2038205002	Snap ring 挡圈	2	2t,2.5t
—	M3038205002	Snap ring 挡圈	2	3t,3.5t
04		Yx-ring seal Yx型密封圈d35	2	2t,2.5t
—		Yx-ring seal Yx型密封圈d40	2	3t,3.5t
05	M2038205003	Snap ring 挡圈	2	2t,2.5t
—	M3038205003	Snap ring 挡圈	2	3t,3.5t
06	M2038205004	Dust ring 防尘圈35	2	2t,2.5t
—	M3038205004	Dust ring 防尘圈40	2	3t,3.5t
07	M3038205005	Joint rod 连接杆	1	
08	M3038205006	Bushing 钢背轴承4030	2	
09		Screw 螺钉M6×10	4	ONLY FOR 3t
—	M2038205005	Plug 塞子	4	
10		O-ring seal o型密封圈26×2.4	1	
11	M3038206001	Spool 阀芯	1	
12	M3038206002	Spring 弹簧	1	
13	M3038206003	Plug 螺塞Z1/8"	4	2t,2.5t
14	M2038205006	Pin 销10×25	2	3t,3.5t
—	M3038205008	Pin 销10×24	2	
15	M3038205009	Spacer 隔套	2	
16		Bolt 螺栓M16×35	2	2t,2.5t
17	M2038205007	Wearing 支承环	2	3t,3.5t
—	M3038205010	Wearing 支承环	2	

后起升油缸 (二级全自由) / REAR LIFT CYLINDER(FULL FREE 2-STAGE MAST)

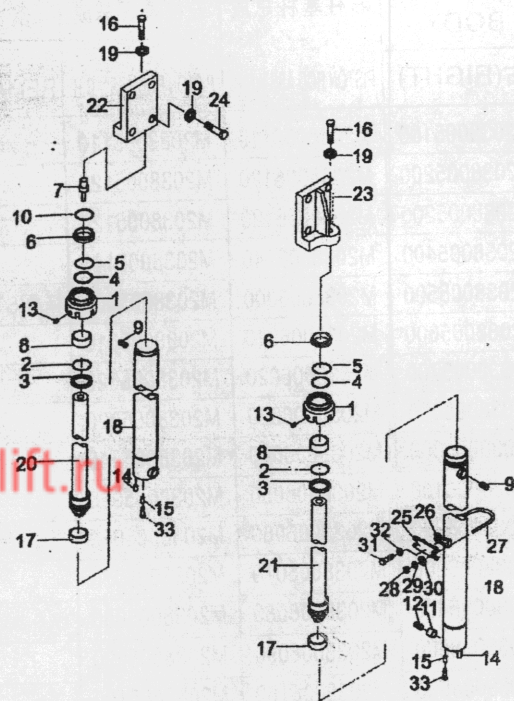


序号 Item No.	图号 Part No.	零部件名称 Description	件数 Q'ty	备注 Remark
18	M2038205100	Cylinder body(L.H.&R.H.) 缸体(左右各一)	2	2t,2.5t
—	M3038205100	Cylinder body(L.H.&R.H.) 缸体(左右各一)	2	3t,3.5t
19		Washer,lock 垫圈16	10	
20	M2038205200	Piston rod ass'y,R.H. 右柱塞杆总成	1	2t,2.5t
—	M3038205200	Piston rod ass'y,R.H. 右柱塞杆总成	1	3t,3.5t
21	M2038206100	Piston rod ass'y,L.H. 左柱塞杆总成	1	2t,2.5t
—	M3038206100	Piston rod ass'y,L.H. 左柱塞杆总成	1	3t,3.5t
22	M2038205008	Bracket,R.H. 支架(右)	1	2t,2.5t
—	M3038205010	Bracket,R.H. 支架(右)	1	3t,3.5t
23	M2038205009	Bracket,L.H. 支架(左)	1	2t,2.5t
—	M3038205011	Bracket,L.H. 支架(左)	1	3t,3.5t
24		Bolt 螺栓M16×40	8	
25	M3038205012	Support 油缸支撑块	2	
26	M3038205013	Rubber 调整块	2	
27		U-bolt U型螺栓	2	
28		Nut 螺母M10×1.25	4	
29		Washer,lock 垫圈10	4	
30		Washer 垫圈10	4	
31		Bolt 螺栓M12×1.25×40	2	
32		Nut 螺母M12×1.25	2	
33		Bolt 螺栓M12×1.25×25	2	

后起升油缸(二级全自由)/REAR LIFT CYLINDER(FULL FREE 2-STAGE MAST)

3-3.5t后起升油缸选用件 (二级全自由门架)

OPTIONAL PARTS OF 3 TO 3.5TON REAR LIFT CYLINDER(FULL FREE 2-STAGE MAST)



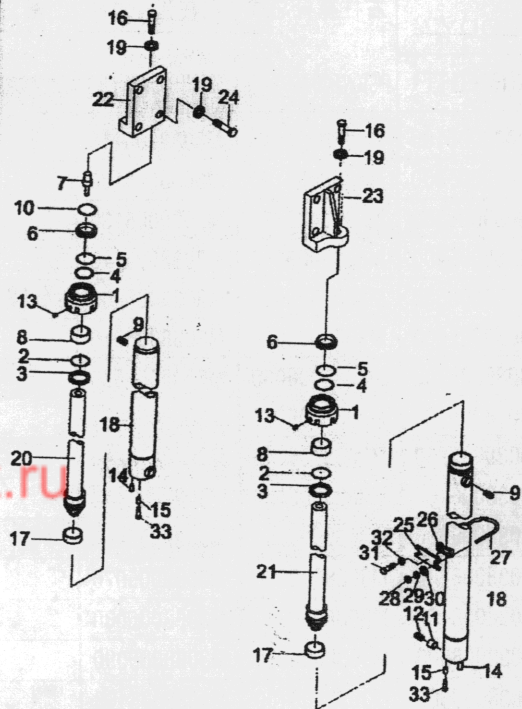
起升高度 LIFTING HEIGHT	后升降缸安装图 LIFT CYLINDER (REAR)	缸体 CYLINDER BODY		右柱塞杆总成 PISTON ROD ASS'Y,R.H.	左柱塞杆总成 PISTON ROD ASS'Y,R.H.	备注 REMARK
		左(LEFT)	右(RIGHT)			
		2000	M3038005110, M3038006110	M3039005100	M3038005100	
2250	M3038005130, M3038006130	M3039005300	M3038005300	M3038006130	M3038005130	
2500	M3038005130, M3038006130	M3039005300	M3038005300	M3038006130	M3038005130	
2750	M3038005140, M3038006140	M3039005400	M3038005400	M3038006140	M3038005140	
3000	M3038005000, M3038006000	M3039005500	M3038005500	M3038006000	M3038005000	标准 (STD)
3250	M3038005010, M3038006010	M3039005600	M3038005600	M3038006010	M3038005010	
3500	M3038005030, M3038006030	M3039005700	M3038005700	M3038006030	M3038005030	
3700	M3038005030, M3038006030	M3039005800	M3038005800	M3038006030	M3038005030	
3750	M3038005040, M3038006040	M3039005900	M3038005900	M3038006040	M3038005040	
4250	M3038005050, M3038006050	M3039006100	M3038006100	M3038006050	M3038005050	
4500	M3038005060, M3038006060	M3039006300	M3038006300	M3038006060	M3038005060	
4750	M3038005070, M3038006070	M3039006300	M3038006300	M3038006070	M3038005070	
5000	M3038005080, M3038006080	M3039006400	M3038006400	M3038006080	M3038005080	
5500	M3038005090, M3038006090	M3039006500	M3038006500	M3038006090	M3038005090	
6000	M3038005100, M3038006100	M3039006600	M3038006600	M3038006100	M3038005100	



后起升油缸(二级全自由)/REAR LIFT CYLINDER(FULL FREE 2-STAGE MAST)

2-2.5t后起升油缸选用件 (二级全自由门架)

OPTIONAL PARTS OF 2 TO 2.5t TON REAR LIFT CYLINDER(FULL FREE 2-STAGE MAST)



起升高度 LIFTING HEIGHT	后升降缸安装图 LIFT CYLINDER (REAR)	缸体 CYLINDER BODY		右柱塞杆总成 PISTON ROD ASSY,R.H.	左柱塞杆总成 PISTON ROD ASSY,R.H.	备注 REMARK
		左(LEFT)	右(RIGHT)			
2000	M2038005110, M2038006110	M2039005100	M2038005100	M2038006110	M2038005110	
2250	M2038005120, M2038006120	M2039005200	M2038005200	M2038006120	M2038005120	
2500	M2038005120, M2038006120	M2039005200	M2038005200	M2038006120	M2038005120	
2750	M2038005140, M2038006140	M2039005400	M2038005400	M2038006140	M2038005140	
3000	M2038005000, M2038006000	M2039005500	M2038005500	M2038006000	M2038005000	标准(STD)
3250	M2038005010, M2038006010	M2039005600	M2038005600	M2038006010	M2038005010	
3500	M2038005020, M2038006020	M2039005700	M2038005700	M2038006020	M2038005020	
3700	M2038005020, M2038006020	M2039005800	M2038005800	M2038006020	M2038005020	
3750	M2038005040, M2038006040	M2039005900	M2038005900	M2038006040	M2038005040	
4250	M2038005050, M2038006050	M2039006100	M2038006100	M2038006050	M2038005050	
4500	M2038005060, M2038006060	M2039006200	M2038006200	M2038006060	M2038005060	
4750	M2038005070, M2038006070	M2039006200	M2038006200	M2038006070	M2038005070	
5000	M2038005080, M2038006080	M2039006400	M2038006400	M2038006080	M2038005080	
5500	M2038005090, M2038006090	M2039006500	M2038006500	M2038006090	M2038005090	
6000	M2038005100, M2038006100	M2039006600	M2038006600	M2038006100	M2038005100	

