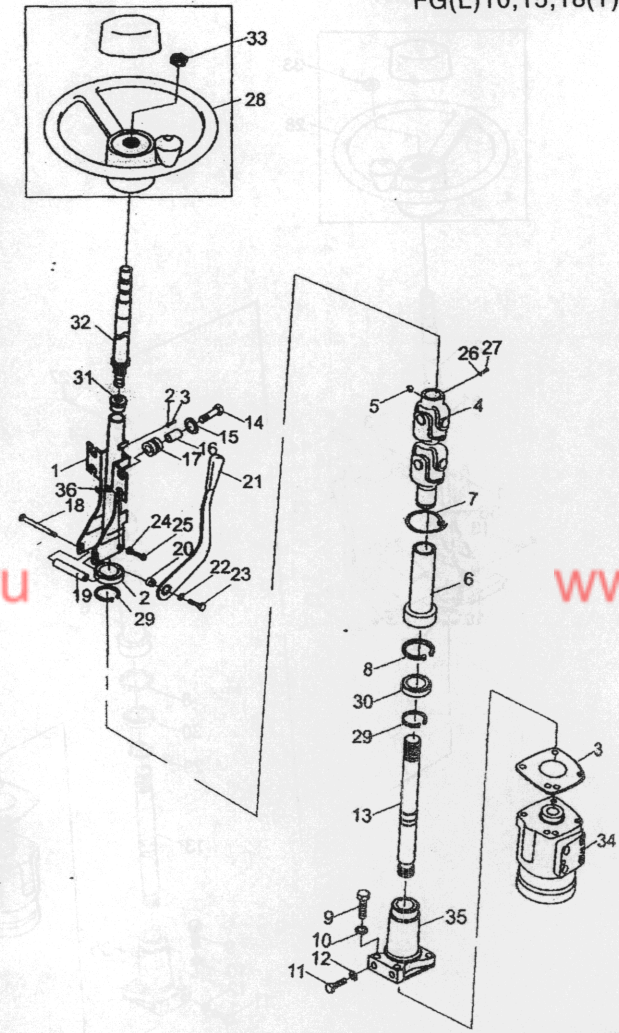
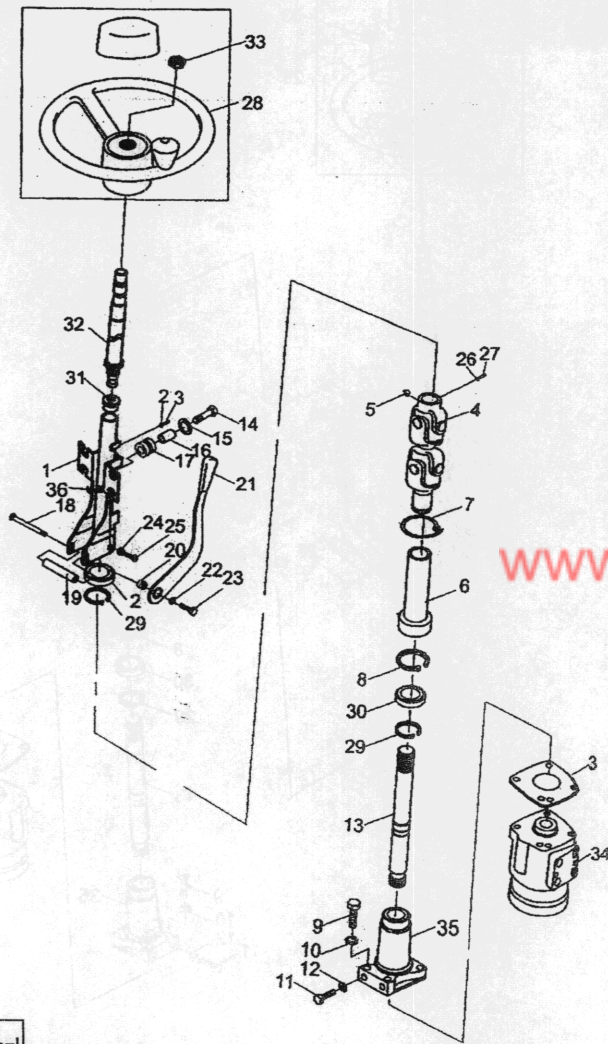


序号 Item No	图号 Part No	零部件名称 Description	件数 Q'ty	备注 Remark
01	M3034201000	Column 转向管柱	1	
02	GB276-94	Bearing 轴承61904-Z	1	
03	GB845-85	Shim 调整垫	1	
04	M3034202000	Joint 万向节总成	1	
05	GB1152-85	Titling,grease 油杯M10×1	1	
06	M3034203000	Boot 护套	1	
07	ZD-4×150	Band 捆扎带ZD4×150	1	
08	GB893.1-86	Snap ring 弹簧挡圈37	1	
09	GB5782-86	Bolt 螺栓M10×45	4	
10	GB93-87	Washer 垫圈10	4	
11	GB5782-86	Bolt 螺栓M12×25	2	
12	GB93-87	Washer 垫圈12	2	
13	M3034200001	Link 连接轴	1	
14	GB5782-86	Bolt 螺栓M6×35	4	
15	GB97.1-85	Washer 垫片	4	
16	M3034201001	Spacer 套管	4	
17	-	Rubber 橡胶套	4	
18	M3034200002	Bolt(left) 螺栓(左旋)	1	
19	M3034200003	Spacer 套管	1	
20	M3034200004	Nut 螺母	1	
21	M3034204000	Lever 手柄总成	1	
22	GB96-85	Washer 垫圈10	1	
23	M3034200005	Bolt(left) 螺栓M10×16(左旋)	1	
24	GB93-87	Washer 垫圈	2	
25	M3034200006	Bolt 螺栓	2	
26	GB93-87	Washer 垫圈8	1	

FD10,15,18(T)-MW
 FD10,15,18(T)-MG
 FG(L)10,15,18(T)-MG
 FG(L)10,15,18(T)-MW



FD10,15,18(T)-MW
 FD10,15,18(T)-MG
 FG(L)10,15,18(T)-MG
 FG(L)10,15,18(T)-MW



序号 Item No	图号 Part No	零部件名称 Description	件数 Q'ty	备注 Remark
27	GB5782-86	Bolt	1	螺栓M8×35
28	M3034205000	Handle shaft Ass'y	1	方向盘总成
29	GB894.1-86	Snap ring	2	弹簧挡圈20
30	GB/T276-94	Bearing	1	轴承61904-2Z
31	M3034206000	Spacer Ass'y	1	上衬套总成
32	M3034207000	Shaft	1	转向轴
33	GB6173-86	Nut	1	螺母M16×1.5
34	M3034210000	Orbitrol	1	摆线全液压转向器BZZ-100
35	M3034208000	Flange	1	连接法兰
36	M3034200007	Grommet	1	喇叭线套

