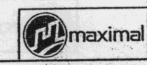
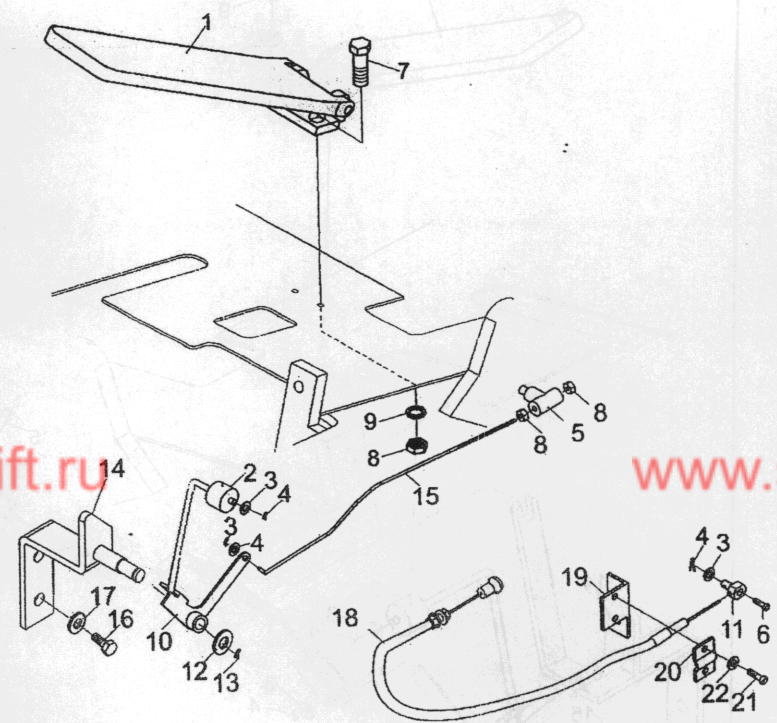


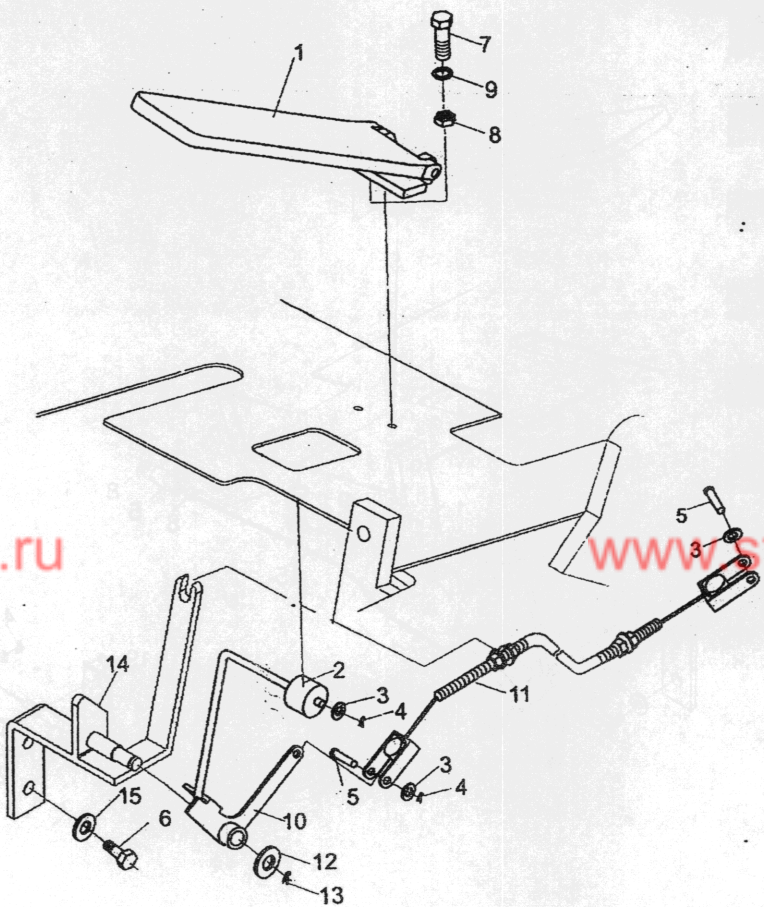
FD10,15,18 (T) -MGI

序号 Item No	图号 Part No	零部件名称 Description	件数 Q'ty	备注 Remark
01	M3035201000	Accelerateor pedal ass y	踏板总成	1
02	M3035203203	Sheave	滚轮	1
03	GB97.1-85	Washer	垫圈6	3
04	GB91-86	Pin	销2×20	3
05	M3035203301	Yoke	耳子	1
06	GB67-85	bolt	螺钉M4×10	1
07	GB5783-86	Bolt	螺栓M6×20	2
08	GB6170-86	Nut	螺母M6	4
09	GB93-87	Washer	垫圈6	2
10	M3035203200	Link,ass`y	连接轴总成	1
11	M3031101001	pin	钢丝绳固定销	1
12	GB97.1-85	Washer	垫圈10	1
13	GB91-86	Pin	销3×20	1
14	M1535203000	Bracket	支架	1
15	M3035203300	link	拉杆	1
16	GB5783-86	Bolt	螺栓M10×20	2
17	GB93-87	Washer	垫圈10	2
18	M3031101000	Flameout control unit	熄火操纵装置	1
19	M3031102001	Bracket	钢丝绳固定架	1
20	M3031102002	Bracket	钢丝绳固定板	1
21	GB67-85	bolt	螺钉M4×16	2
22	GB93-87	washer	垫圈4	2

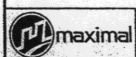


油门操纵/ACCELERATOR PEDAL

FD10,15,18(T)-MW
FD10,15,18-MG
FG(L)10,15,18(T)-MG
FG(L)10,15,18(T)-MW



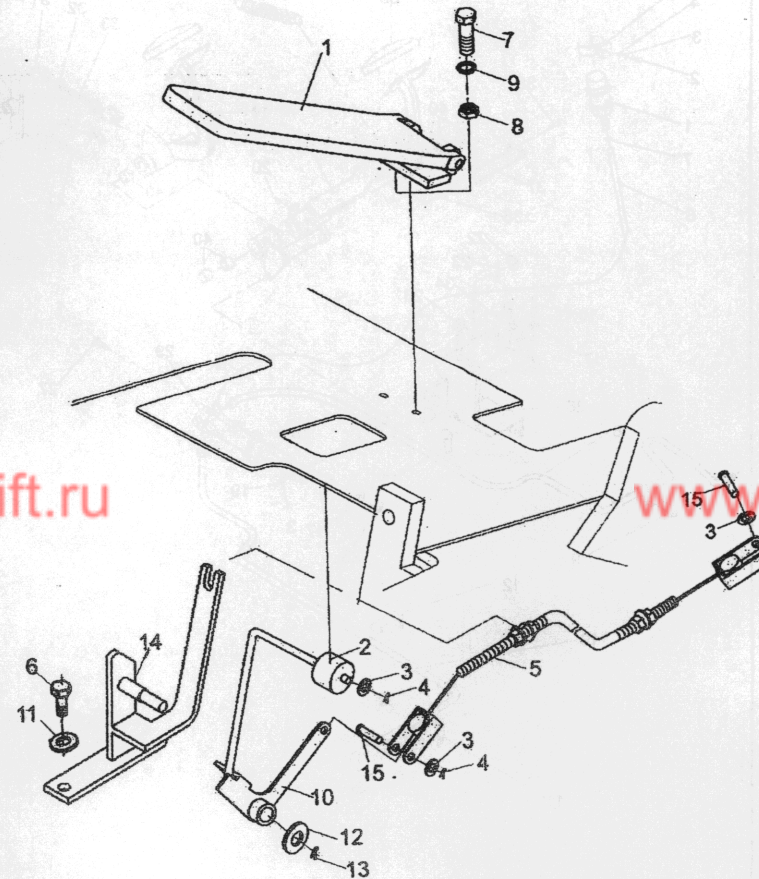
序号 Item No	图号 Part No	零部件名称 Description	件数 Q'ty	备注 Remark
A	M3035200000	Accelerator pedal	1	油门操纵装置
01	M3035201000	Accelerateor pedal ass'y	1	踏板总成
02	M3035203203	Trolley	1	滚轮
03	GB97.1-85	Washer	3	垫圈6
04	GB91-86	Pin,snap	3	销2×20
05	GB886-86	Pin	1	销B6×20
06	GB5783-86	Bolt	12	螺栓M10×20
07	GB5783-86	Bolt	2	螺栓M6×20
08	GB6170-86	Nut	2	螺母M6
09	GB93-87	Washer,lock	2	垫圈6
10	M3035203200	Link ass'y	1	连接轴总成
11	M3035202001	Soft shaft	1	油门拉索 FD
	M3035202002	Soft shaft	1	油门拉索 FG(L)
12	GB97.1-85	Washer	1	垫圈10
13	GB91-86	Pin,snap	1	销3×20
14	M1535204000	Bracket	1	支架
15	GB93-87	Washer,lock	2	垫圈10



油门操纵/ACCELERATOR PEDAL

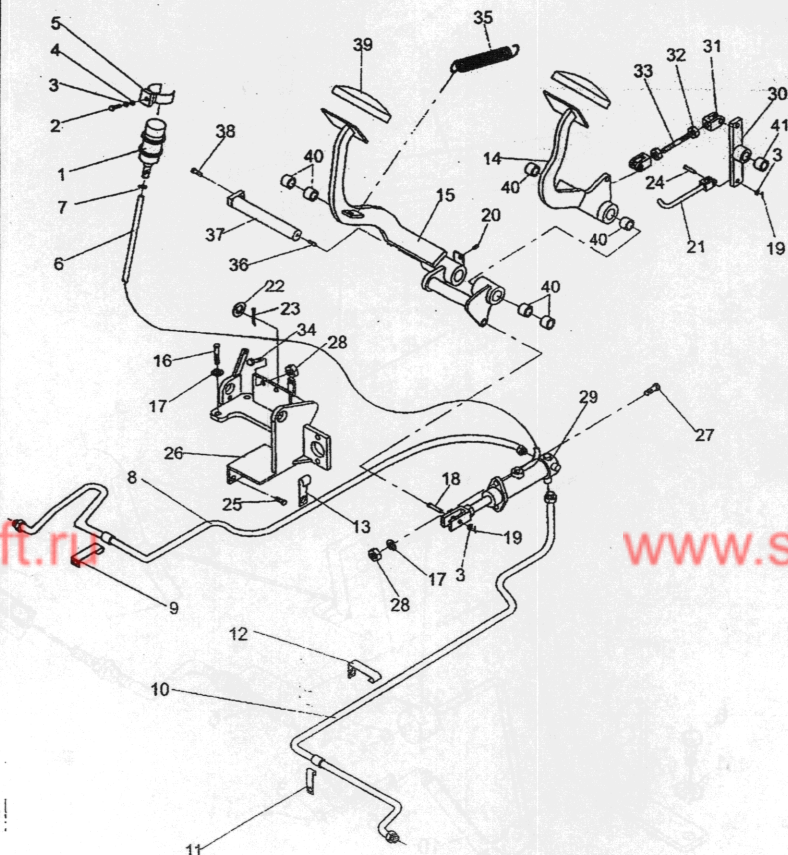
序号 Item No	图号 Part No	零部件名称 Description	件数 Q'ty	备注 Remark
A	M3035200000	Accelerator pedal 油门操纵装置	1	
01	M3035201000	Accelerator pedal ass'y 踏板总成	1	
02	M3035203203	Trolley 滚轮	1	
03	GB97.1-85	Washer 垫圈6	3	
04	GB91-86	Pin,snap 销2×20	3	
05	M3035202001	Soft shaft 油门拉索	1	FD
-	M3035202002	Soft shaft 油门拉索	1	FG
06	GB5783-86	Bolt 螺栓M10×20	12	
07	GB5783-86	Bolt 螺栓M6×20	2	
08	GB6170-86	Nut 螺母M6	2	
09	GB93-87	Washer,lock 垫圈6	2	
10	M3035203200	Link ass'y 连接轴总成	1	
11	GB93-87	Washer,lock 垫圈10	2	
12	GB97.1-85	Washer 垫圈10	1	
13	GB91-86	Pin,snap 销3×20	1	
14	M2035205000	Bracket 支架	1	
15	GB886-86	Pin 销B6×20	1	

FD10,15,18-MW
 FG(L)10,15,18-MG
 FG(L)10,15,18-MW



行车制动与微动操纵(液力式)/BRAKE & INCHING CONTROL(TOR-CON TYPE)

FD10,15,18T-MW
 FD10,15,18T-MG
 FG(L)10,15,18T-MG
 FG(L)10,15,18T-MW



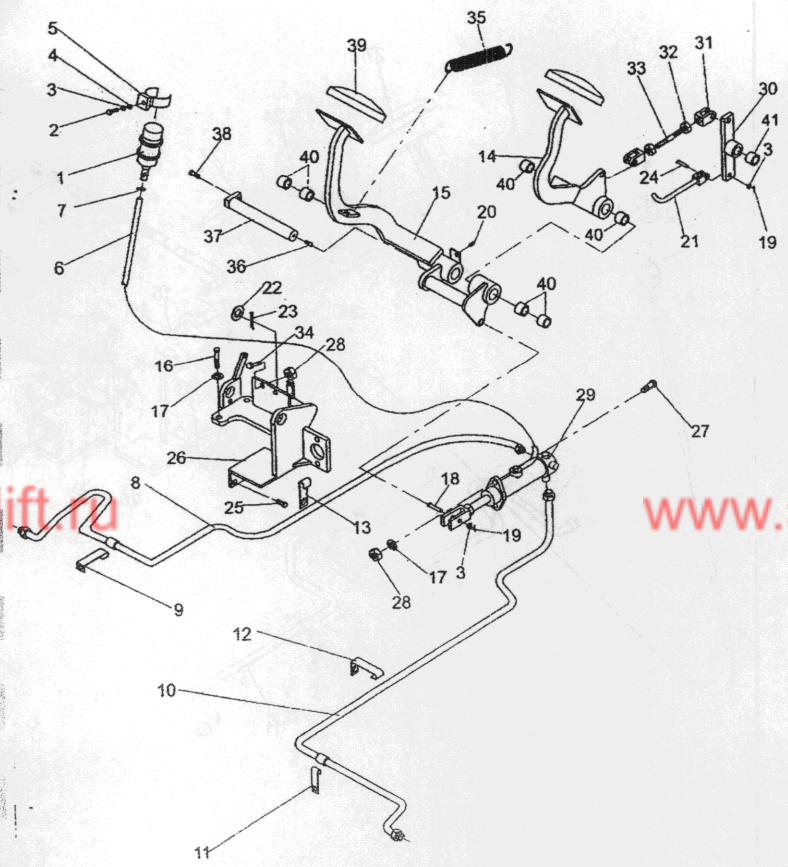
序号 Item No	图号 Part No	零部件名称 Description	件数 Q'ty	备注 Remark
A	M2045800000	Clutch & Breake pedal ass'y 行车制动与微动操作装置	1	
01	M3035401100	Tank, reserve 制动液储油罐	1	
02	GB5783-86	Bolt 螺栓M8×20	2	
03	GB97.1-85	Washer 垫圈8	6	
04	GB93-87	Washer,lock 垫圈8	2	
05	M3036401003	Clip 储油罐夹	1	
06	M3045801001	Hose 胶管φ9.5 L=1100	1	
07	JB/ZQ3777-86	Clip 双钢丝卡箍φ16	2	
08	M2545302000	Hose 制动油管(右)	1	
09	M3045800002	Clip 管夹	1	
10	M2545301000	Hose 制动油管(左)	1	
11	M3045800003	Clip 管夹	1	
12	M3045800004	Clip 管夹	1	
13	M3045800005	Clip 管夹	1	
14	M3045803000	Clutch pedal 微动踏板	1	
15	M3045804000	Clutch pedal 制动踏板	1	
16	GB5783-86	Bolt 螺栓M10×25	2	
17	GB93-87	Washer,lock 垫圈10	2	
18	GB882-86	Pin,clevis 销B8×30	3	
19	GB91-86	Pin 销2.5×16	5	
20	M3045800006	Rubber 橡皮顶轴	1	
21	M3045805000	Link 连接杆	1	
22	GB97.1-85	Washer 垫圈16	1	
23	GB91-86	Pin 销4×26	1	
24	GB882-86	Pin,clevis 销轴8×30	1	
25	GB5783-86	Bolt 螺栓M10×20	2	



行车制动与微动操纵(液力式)/BRAKE & INCHING CONTROL(TOR-CON TYPE)

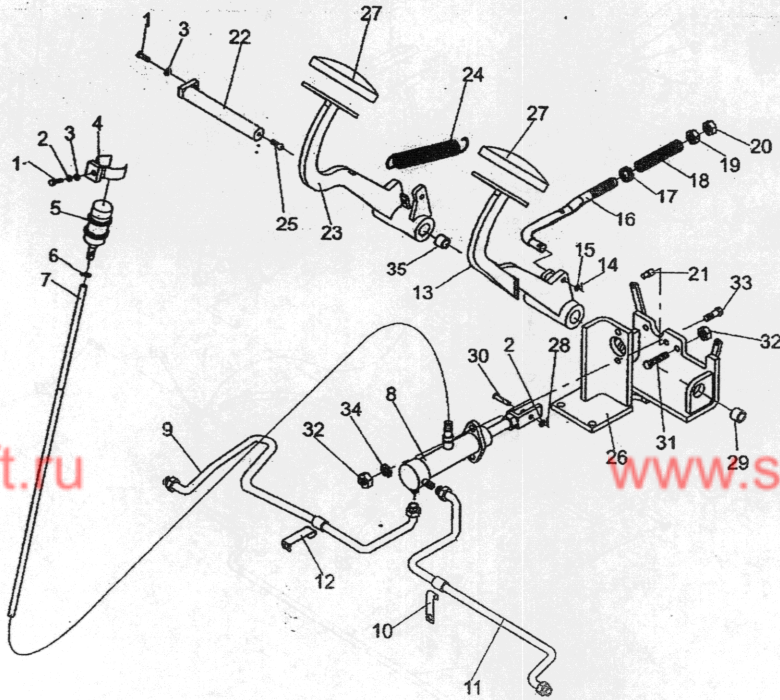
序号 Item No	图号 Part No	零部件名称 Description	件数 Q'ty	备注 Remark
26	M3045806000	Bracket 支架	1	
27	GB5782-86	Bolt 螺栓M10×35	2	
28	GB6170-86	Nut 螺母M10	4	
29	M3045807000	Master cylinder 制动总泵	1	
30	M3045808000	Link 摇臂	1	
31	M3045800007	Clevis 支耳M10×6H(左旋)	1	
	M3045800008	Clevis 支耳M10×6H(右旋)	1	
32	GB6170-86	Nut 螺母M10(左)	1	
33	M3045800009	Rod 螺杆	1	
34	GB5783-86	Bolt 螺栓M10×30	1	
35	M3045800010	Spring 拉簧	2	
36	GB1153-74	Fitting 油杯90° M10×1	1	
37	M3045809000	Shaft 油轴	1	
38	GB 5783-86	Bolt 螺栓M10×40	1	
39	M3045800011	Head cover 踏板垫	2	
40	M3045800012	Bushing 钢背轴承2525	6	
41	M3045800013	Bushing 钢背轴承1625	1	

FD10,15,18T-MW
 FD10,15,18T-MG
 FG(L)10,15,18T-MG
 FG(L)10,15,18T-MW



行车制动与离合操纵(机械式)/BRAKE & CLUTCH CONTROL

FD10,15,18-MW
FD10,15,18-MG
FG(L)10,15,18-MG
FG(L)10,15,18-MW



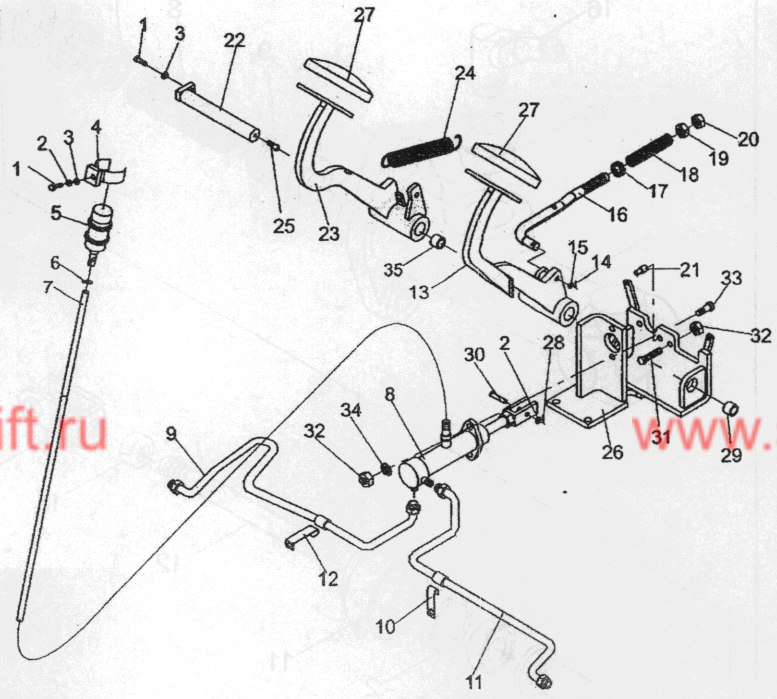
序号 Item No	图号 Part No	零部件名称 Description	件数 Q'ty	备注 Remark
01	GB5781-86	Bolt	2	螺栓M8×20
02	GB97.1-85	Washer	2	垫圈8
03	GB93-87	Washer,lock	2	垫圈8
04	M3036401003	Clip	1	储油罐夹
05	M3035401100	Tank,reserve	1	储油罐
06	JB/ZQ3777-86	Clip	4	双钢丝卡箍φ16
07	GB/T7127.1-2000	Hose	1	胶管φ9.5L=700
08	M3045807000	Master cylinder	1	制动总泵
09	M2545302000	Hose(right)	1	制动油管(右)
10	M30454000013	Clip	1	管夹
11	M2545301000	Hose(left)	1	制动油管(左)
12	M3045800002	Clip	1	管夹
13	M2535401000	Clutch pedal	1	离合踏板
14	GB91-86	Snap pin	1	销2.5×30
15	GB97.1-85	Washer	1	垫圈10
16	M3035400001	Rod	1	分离杆
17	M3035400002	Washer	1	垫圈
18	M3035400003	Spring	1	压簧
19	M3035400004	Nut	1	螺母
20	GB6170-86	Nut	1	螺母M12
21	M30345800006	Rubber	1	橡皮顶轴
22	M3035402000	Pin,clevis	1	销轴
23	M2535403000	Brake pedal	1	制动踏板
24	M3035400005	Spring	2	拉簧
25	GB1153	Fitting	1	油杯90° M10×1
26	M3035404000	Bracket	1	支架



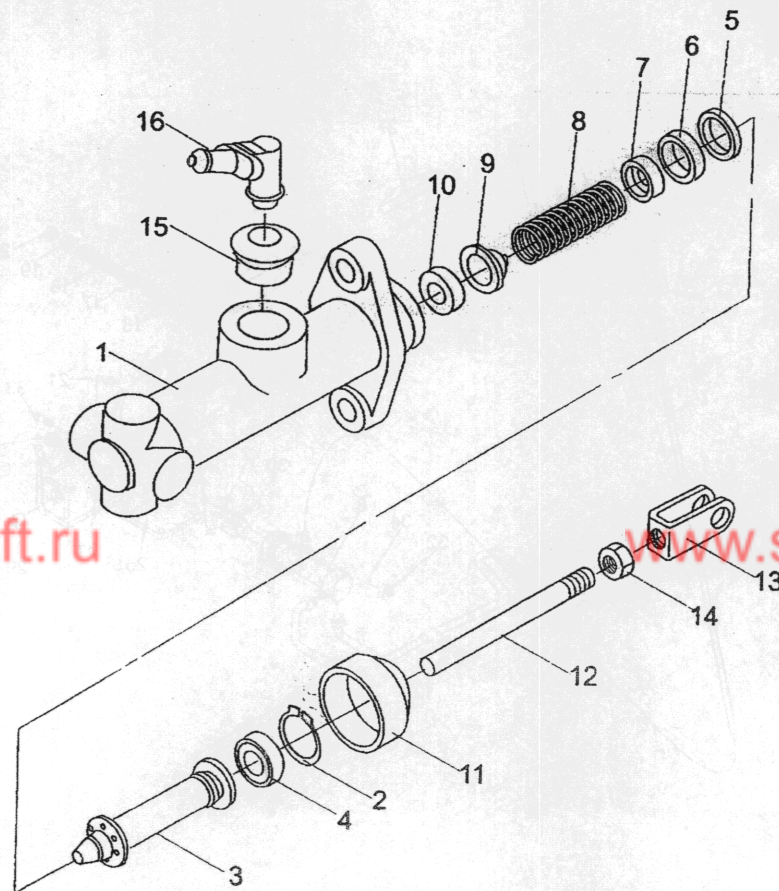
行车制动与离合操纵(机械式)/BRAKE & CLUTCH CONTROL

序号 Item No	图号 Part No	零部件名称 Description	件数 Q'ty	备注 Remark
27	M3045800011	Head cover 踏板垫	2	
28	GB91-86	pin,snap 销2.5×16	1	
29	M3045800012	Bushing 钢背轴承2525	2	
30	GB882-86	Pin,clevis 销B10×26	1	
31	GB5783-86	Bolt 螺栓M10×30	2	
32	GB6170-86	Nut 螺母M10	4	
33	GB5783-86	Bolt 螺栓M10×35	2	
34	GB93-87	Washer 垫圈10	2	
35	M3045800013	Bushing 钢背轴承2525	2	

FD10,15,18-MW
 FD10,15,18-MG
 FG(L)10,15,18-MG
 FG(L)10,15,18-MW



FD10,15,18(T)-MW
 FD10,15,18(T)-MG
 FG(L)10,15,18(T)-MG
 FG(L)10,15,18(T)-MW



序号 Item No	图号 Part No	零部件名称 Description	件数 Q'ty	备注 Remark
A	M3045807000	Master cylinder	1	制动总泵
01	M3045807001	Body	1	阀体
02	M3045807002	Ring, stopper	1	止动环
03	M3045807003	Piston	1	活塞
B	-	Cup groupware(Inc.04-06)	1	皮碗组件
04	M3045807004	Cup secondary	1	前皮碗
05	M3045807005	Spacer, cup	1	衬套皮碗
06	M3045807006	Cup, primary	1	主皮碗
07	M3045807007	Sear, spring	1	弹簧座
08	M3045807008	Spring	1	弹簧
09	M3045807009	Valve, check	1	切断阀
10	M3045807010	Seat, valve	1	阀座
11	M3045807011	Boots	1	保护罩
12	M3045807012	Rod, push	1	推杆
13	M3045807013	Clevis	1	支耳
14	GB6170-86	Nut	1	螺母M8
15	M3045807014	Bushing, rubber	1	胶皮衬套
16	M3045807015	Union	1	接头

