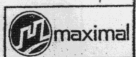
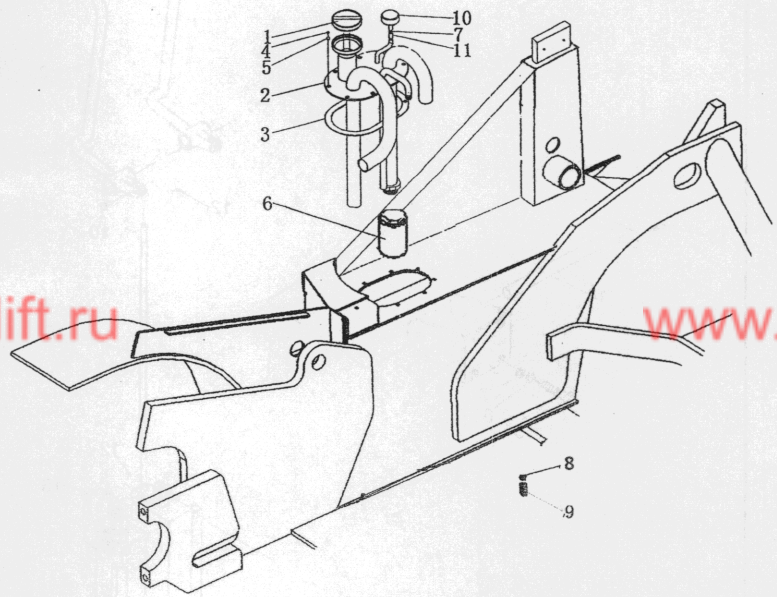


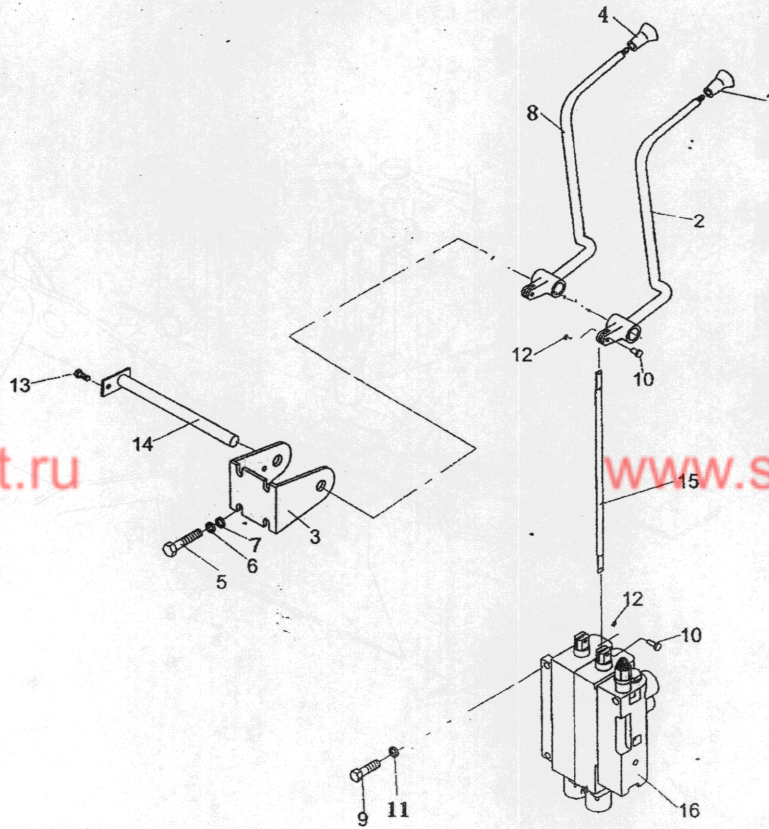
液压油箱/OIL TANK

序号 Item No	图号 Part No	零部件名称 Description	件数 Q'ty	备注 Remark
01	M1537501008	Oiling cap	1	加油盖
02	M1537501000	Cover plate ass'y	1	盖板总成
03	M3032201005	Cover gasket	1	盖板垫
04	GB5783-86	Bolt	8	螺栓M8 x 20
05	GB93-87	Washer, lock	8	垫圈8
06	WU63-J	Strainer	1	吸油滤油器
07	QC/T621-1997	Clip	2	钢带型弹性环箍
08	M3036102013	Washer	1	垫圈
09	M3036102005	Drain plug	1	放油螺塞
10	M3037501010	Breather	1	呼吸器
11	-	Hose	1	胶管

FD10,15,18(T)-MW
 FD10,15,18(T)-MG
 FG(L)10,15,18(T)-MG
 FG(L)10,15,18(T)-MW



FD10,15,18(T)-MW
FD10,15,18(T)-MG
FG(L)10,15,18(T)-MG
FG(L)10,15,18(T)-MW



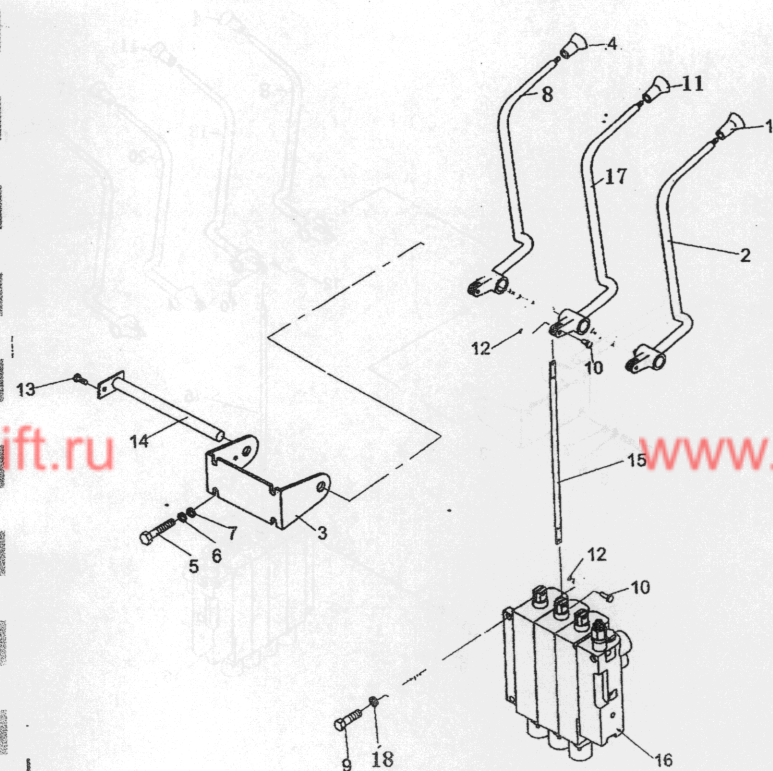
序号 Item No	图号 Part No	零部件名称 Description	件数 Q'ty	备注 Remark
01	M3037400001	Knob, lift	1	起升手柄
02	M3037401000	Lever, lift	1	起升操纵杆
03	M3036401002-2	Bracket, valve lever	1	阀杆支架
04	M3037400007	Knob, tilt	1	倾斜手柄
05	GB5782-86	Bolt	2	螺栓M12×30
06	GB93-87	Washer	2	垫圈12
07	GB97.1-85	Gasket	2	平垫片12
08	M3037402000	Lever, tilt	1	倾斜操纵杆
09	GB5783-86	Bolt	3	螺栓M10×1.25×35
10	GB882-2000	Pin	4	销钉
11	GB96-85	Washer	3	大垫圈10
12	GB91-86	Pin, cotter	4	开口销 φ2×12
13	GB67-85	Blot	1	螺钉M6×12
14	M3036401004-2	Shaft, valve	1	连接轴
15	M3037400003	Joint	2	连接杆
16	-	Contrl ass'y	1	多路阀



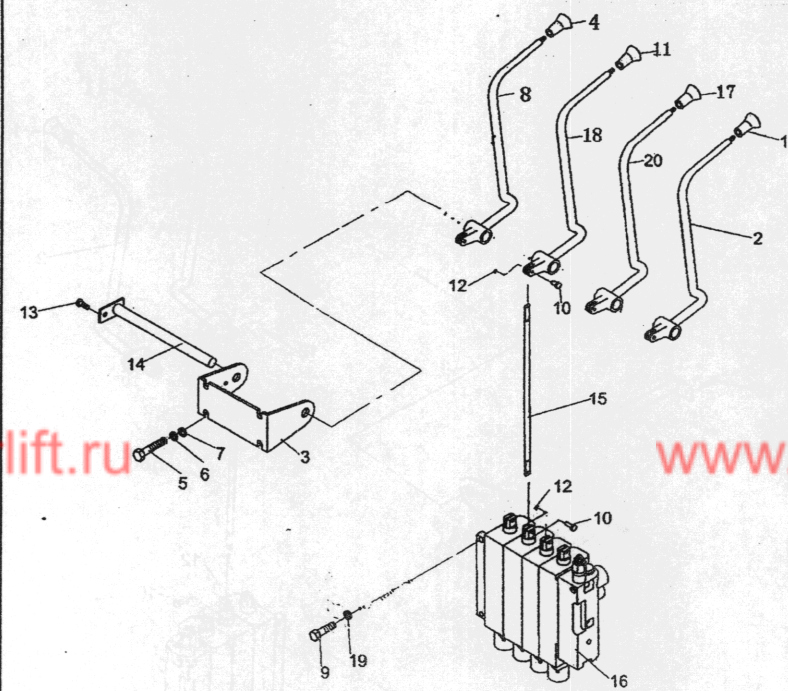
操纵杆总成(三片)/VALVE CONTROL LINKAGE(THREE-THROW)

序号 Item No	图号 Part No	零部件名称 Description	件数 Q'ty	备注 Remark
01	M3037400001	Knob,lift 起升手柄	1	
02	M3037401000	Lever,lift 起升操纵杆	1	
03	M3036401002-3	Bracket, valve lever 阀杆支架	1	
04	M3037400009	Knob,third 第三操纵手柄	1	
05	GB5782-86	Bolt 螺栓M12×30	2	
06	GB93-87	Washer 垫圈12	2	
07	GB97.1-85	Gasket 平垫片12	2	
08	M3037403000	Lever,third 第三操纵杆	1	
09	GB5783-86	Bolt 螺栓M10×1.25×35	3	
10	GB882-2000	Pin 销钉	6	
11	M3037400008	Knob,tilt 倾斜手柄	1	
12	GB91-86	Pin,cotter 开口销φ2×12	6	
13	GB67-85	Bolt 螺钉M6×12	1	
14	M3036401004-3	shaft, valve 连接轴	1	
15	M3037400003	Joint 连接杆	3	
16	-	Control ass'y 多路阀	1	
17	M3037402000	Lever,tilt 倾斜操纵杆	1	
18	GB96-85	Washer 大垫圈10	3	

FD10,15,18(T)-MW
 FD10,15,18(T)-MG
 FG(L)10,15,18(T)-MG
 FG(L)10,15,18(T)-MW



FD10,15,18(T)-MW
 FD10,15,18(T)-MG
 FG(L)10,15,18(T)-MG
 FG(L)10,15,18(T)-MW

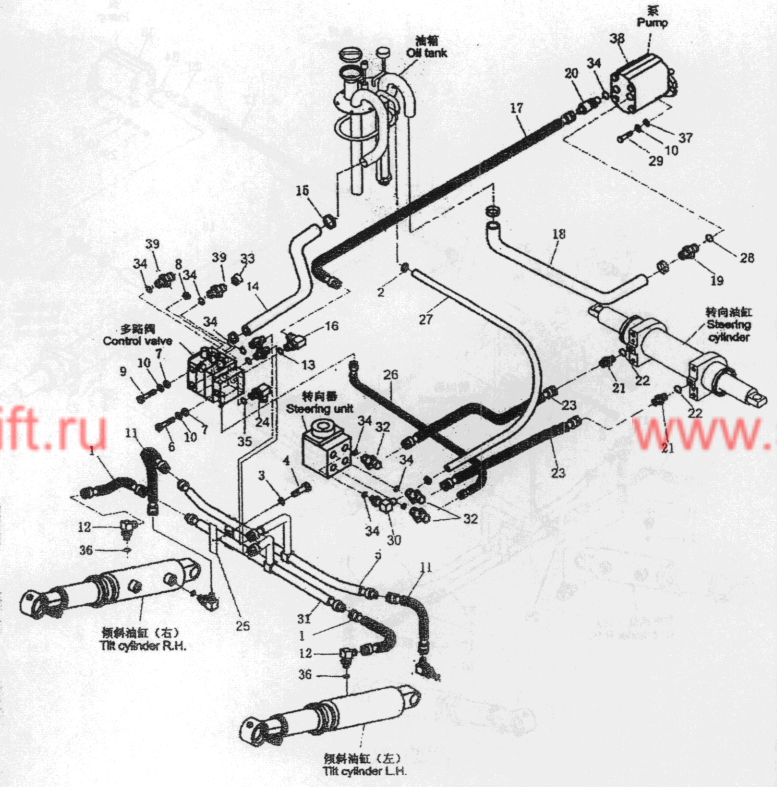


序号 Item No	图号 Part No	零部件名称 Description	件数 Q'ty	备注 Remark
01	M3037400001	Knob, lift	1	起升手柄
02	M3037401000	Lever, lift	1	起升操纵杆
03	M3036401002-4	Bracket, valve lever	1	阀杆支架
04	M3037400010	Knob, fourth	1	第四操纵手柄
05	GB5782-86	Bolt	2	螺栓M12×30
06	GB93-87	Washer	2	垫圈12
07	GB97.1-85	Gasket	2	平垫片12
08	M3037404000	Lever, fourth	1	第四操纵杆
09	GB5783-86	Bolt	3	螺栓M10×1.25×35
10	GB882-2000	Pin	8	销钉
11	M3037400009	Knob, third	1	第三操纵手柄
12	GB91-86	Pin, cotter	8	开口销 φ2×12
13	GB67-85	Bolt	1	螺钉M6×12
14	M3036401004-4	shaft, valve	1	连接轴
15	M3037400003	Joint	4	连接杆
16	-	Control ass'y	1	多路阀
17	M3037400008	Knob, tilt	1	倾斜手柄
18	M3037403000	Lever, third	1	第三操纵杆
19	GB96-85	Washer	3	大垫圈10
20	M3037402000	Lever, tilt	1	倾斜操纵杆

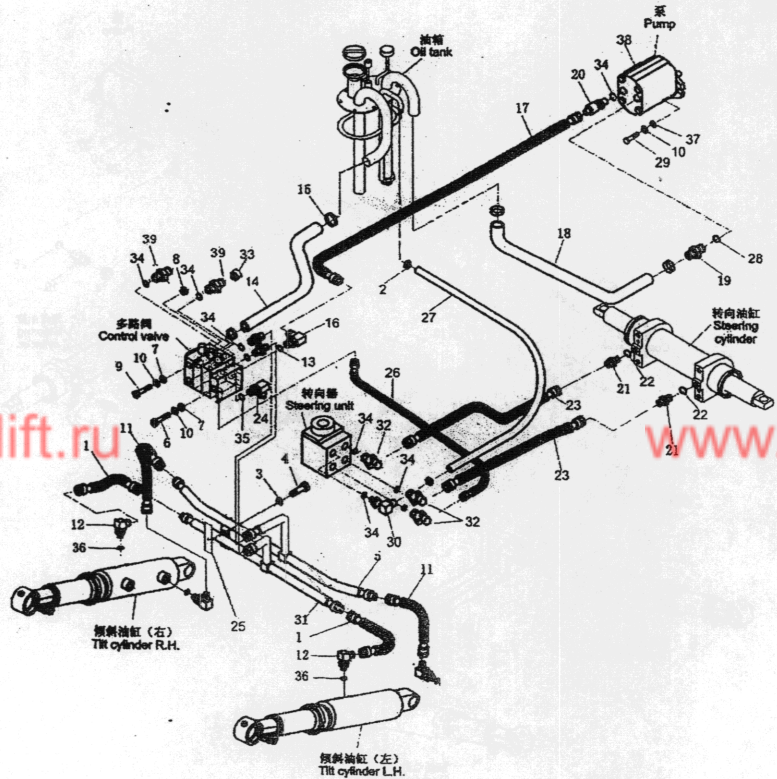


序号 Item No	图号 Part No	零部件名称 Description	件数 Q'ty	备注 Remark
01	M3037600009	Hose H.P	2	倾斜缸胶管(前)
02	ZB/T32005.1-88	clip	1	双钢丝卡箍 φ45
03	GB93-87	Washer,lock	2	垫圈10
04	GB5786-86	Bolt	2	螺栓M10×40
05	M2037605000	Hose H.P	1	倾斜硬管 I
06	GB5786-86	Bolt	2	螺栓M10×1.25×23
07	GB97.1-85	Washer	5	垫圈10
08	GB6171-86	Nut	3	螺母M10
09	GB5786-86	Bolt	1	螺栓M10×1.25×23
10	GB93-87	Washer	5	垫圈10
11	M3037600008	Hose H.P	2	倾斜缸胶管(后)
12	M3037602000	Elbow(Inc)	4	倾斜缸接头
13	GB1235-76	O-ring	1	O形圈22×2.4
14	M3037600007	Hose	1	多路阀回油管
15	ZB/T32005.1-88	Clip	2	双钢丝卡箍 φ45
16	M3037603000	Elbow(Inc)	1	多路阀进油口接头
17	M3037600014	Hose H.P	1	油泵出油管
18	M3037600006	Hose L.P	1	泵吸油管
-	M1537600001	Hose L.P	1	泵吸油管
19	M3037600005	Nipple(Inc)	1	油泵进油口接头
20	M3037600004	Nipple(Inc)	1	油泵出油口接头
21	M3037600003	Nipple(Inc)	2	转向油缸接头
22	GB3452.1-86	O-ring	2	O形圈13.2×2.65
23	M3037600001	Hose H.P	1	转向油缸油管I
-	M3037600002	Hose H.P	1	转向油缸油管II
24	M3037601000	Elbow(Inc)	1	多路阀起升缸接头

FD10,15,18(T)-MW
 FD10,15,18(T)-MG
 FG(L)10,15,18(T)-MG
 FG(L)10,15,18(T)-MW



FD10,15,18(T)-MW
 FD10,15,18(T)-MG
 FG(L)10,15,18(T)-MG
 FG(L)10,15,18(T)-MW



序号 Item No	图号 Part No	零部件名称 Description	件数 Q'ty	备注 Remark
25	M3037605001	Clip 管卡	2	
26	M3037600013	Hose H.P 转向器进油管	1	
27	M3037600022	Hose L.P 转向器回油管	1	
28	GB1235-76	O-ring O形圈35×3.5	1	
29	GB5786-86	Bolt 螺栓M10×40	1	
30	M3037607000	Elbow(Inc) 转向器出油口接头	1	
31	M2037606000	Hose H.P 倾斜硬管II	1	
32	M3037600021	Nipple(Inc) 直通接头	3	
33	M3037600013	Plug 堵头	2	
34	GB1235-76	O-ring O形圈22×2.4	9	
35	GB1235-76	O-ring O形圈24×2.4	1	
36	GB3452.1-86	O-ring O形圈11.2×2.65	4	
37	GB97.1-85	Washer 垫16	2	W
-	M3037600006a	Hose L.P 吸油管	1	YANMAR,C240
38	SGP-L296C	Gear pump 齿轮泵	1	WF491
-	CBHZ-ALH6	Gear pump 齿轮泵	1	NISSAN
-	SGP-R431T	Gear pump 齿轮泵	1	485
-	SGP-L403C	Gear pump 齿轮泵	1	
39	M3037600012	Nipple(Inc) 直通接头	4	

