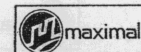
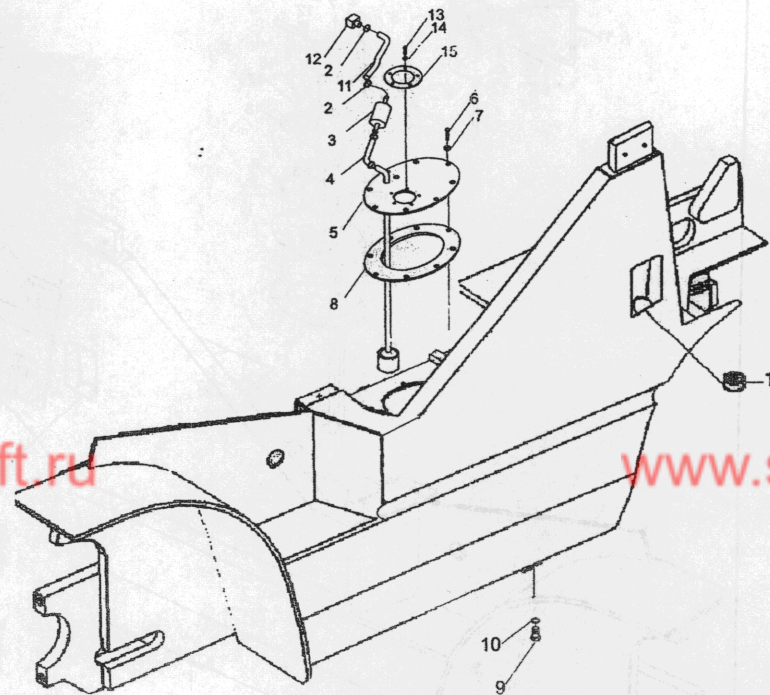
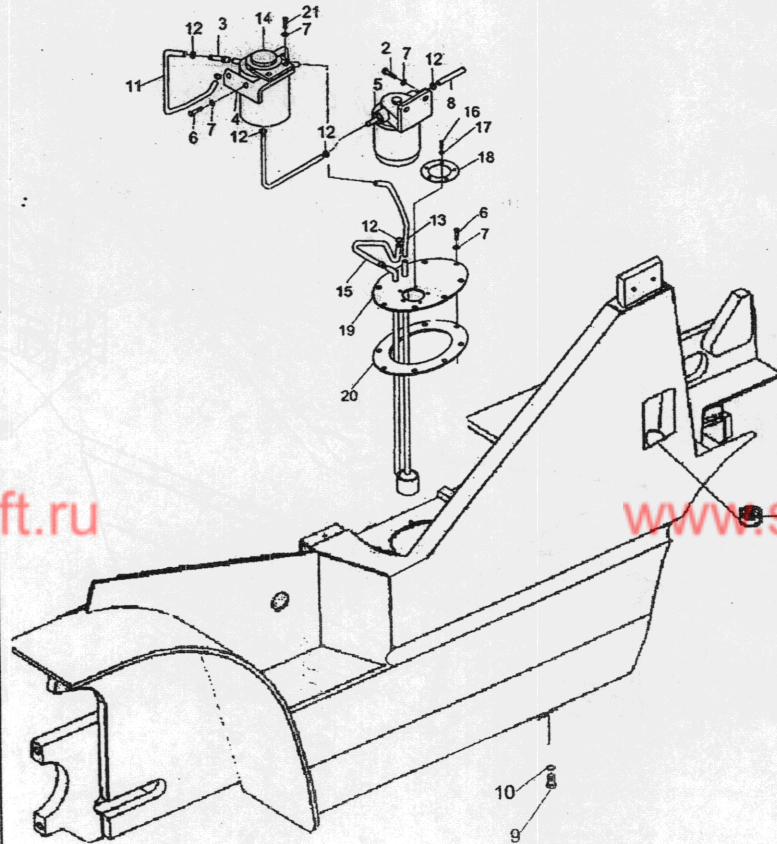


序号 Item No	图号 Part No	零部件名称 Description	件数 Q'ty	备注 Remark
A	M3032200000	Fuel system 燃油系统	1	
1	M3032200001	Cap 加油盖	1	
2	QC/T621-1997	Clip 钢带型弹性环箍	4	
3	-	Filter 中间过滤器	1	
4	M3032200101	Hose 燃油管 φ6	1	
5	M3032201000	Plate 盖板总成	1	
6	GB5783-86	Bolt 螺栓M8×20	6	
7	GB93-87	Washer 垫圈8	6	
8	M3032201005	Packing 盖板垫	1	
9	M3036102008	Plug, drain 放油螺塞	1	
10	JB982-77	Washer 组合垫圈20	1	
11	M3032200102	Tube 燃油管 φ6	1	
12	M3032200003	Nipple 管接头	1	
13	GB5783-86	Bolt 螺栓M5×12	5	
14	GB93-87	Washer 垫圈5	5	
15	M3032200002	Packing 垫	1	

FG10,15,18 (T) -MGA
FG10,15,18 (T) -MWA



FD10,15,18 (T) -MWA
FD10,15,18 (T) -MWC



燃油系统/FUEL SYSTEM

序号	图号 Part No	零部件名称 Description	件数 Q'ty	备注 Remark
1	M3032200006	Cap 加油盖	1	
2	GB5783-86	Bolt 螺栓M8×26	2	
3	M3032200004	Nipple 燃油滤清器接头	2	
4	M3032200005	Bracket 支架	1	
5	-	Sedimentor 油水分离器	1	YANMAR
-	-	Sedimentor 油水分离器	1	C240
6	GB5783-86	Bolt 螺栓M8×20	10	
7	GB93-87	Washer,lock 垫圈8	14	
8	M3032200103	Hose 胶管φ6	1	
9	M3036102008	Plug 放油螺塞	1	
10	JB982-77	Washer 组合垫圈20	1	
11	M3032200104	Tube 燃油管φ6	1	
12	QC/T621-1997	Clip 钢带型弹性环箍	8	
13	M3032200105	Tube 胶管φ6	1	
14	-	Sedimentor 燃油滤清器	1	发动机带
15	M3032200106	Tube 胶管φ6	1	
16	GB5783-86	Bolt 螺栓M5×12	5	
17	GB93-87	Washer,lock 垫圈5	5	
18	M3032200002	Packing 垫	1	
19	M3032201000	Cover,tank 盖板总成	1	
20	M3032201005	Gasket 盖板垫	1	
21	GB5783-86	Bolt 螺栓M8×25	2	



燃油系统/FUEL SYSTEM

FD10,15,18 (T) -MG

序号 Item No	图号 Part No	零部件名称 Description	件数 Q'ty	备注 Remark
01	M3032200006	Cap 加油盖	1	
02	VSFQ-2	Sedimentor 油水分离器	1	
03	M3032200107	Hose 油管 φ8	1	
04	M3032200007	Bracket 支架	1	
05	Y0606	Sedimentor 滤油器	1	
06	GB5783-86	Bolt 螺栓 M8 × 20	12	
07	GB93-87	Washer 垫圈 8	12	
08	-	Clip 扎带	2	
09	M3036102008	Plug, drain 放油螺塞	1	
10	JB982-77	Washer 组合垫圈 20	1	
11	M3032200108	Tube 燃油管 φ8	1	
12	JB/ZQ3777-86	Clip 双钢丝卡箍	8	
13	M3032200109	Tube 胶管 φ8	1	
14	GB5783-86	Bolt 螺栓 M5 × 12	5	
15	GB93-87	Washer 垫圈 5	5	
16	M3032200002	Packing 垫	1	
17	M3032201000	Plate 盖板总成	1	
18	M3032201005	Packing 盖板垫	1	

