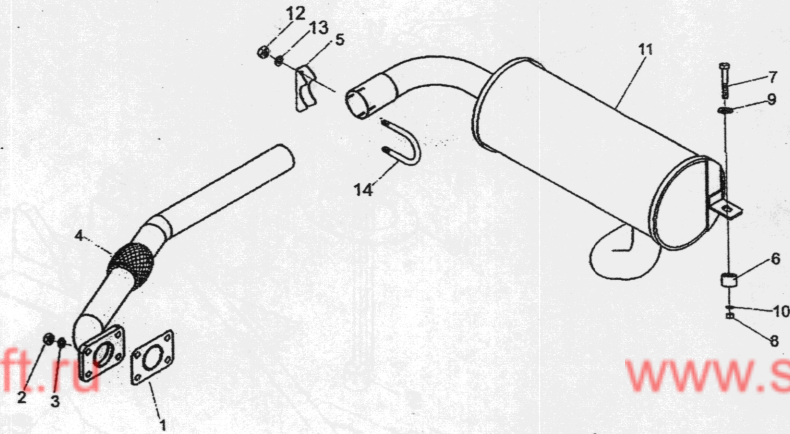


排气系统/EXHAUST SYSTEM

FD10,15,18 (T) -MWA
FD10,15,18 (T) -MWC

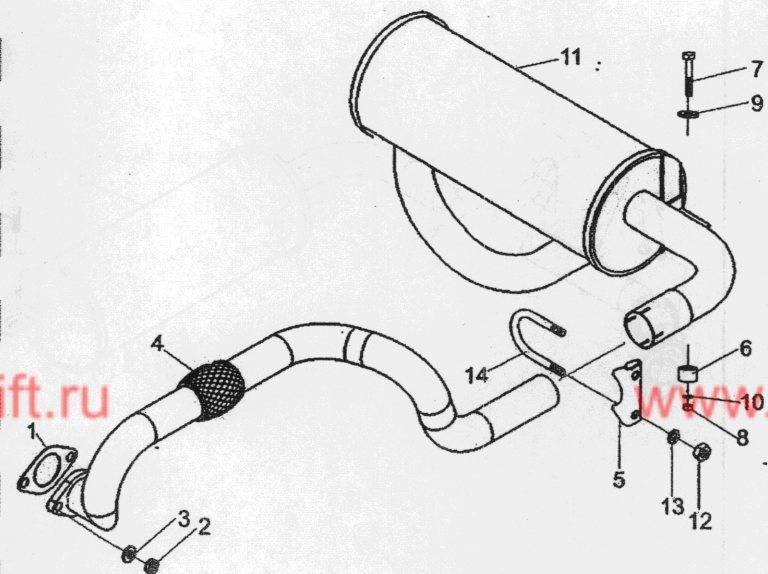


序号 Item No	图号 Part No	零部件名称 Description	件数 Q'ty	备注 Remark	
01	M3032311001	Packing	垫片	1	
-	M3032305001	Packing	垫片	1	
02	GB6173-86	Nut	螺母M10×1.25	4	
03	GB93-87	Washer,lock	垫圈10	4	
04	M1532303000	Pipe ass'y	排气管总成	1	C240
-	M1532302000	Pipe ass'y	排气管总成	1	YANMAR
05	M3032300003	Stopper	U型卡板	1	
06	M3032300002	Rubber	橡胶垫	2	
07	M3032300001	Bolt	螺栓	2	
08	GB6170-86	Nut	螺母M8	2	
09	GB97.1-86	Washer	垫片	2	
10	GB97.1-86	Washer	垫圈10	2	
11	M1532301000	Muffler	消声器	1	
12	GB6170-86	Nut	螺母M8	2	
13	GB93-87	Washer,lock	垫圈8	2	
14	M3032300004	U-bolt	U型螺栓	1	

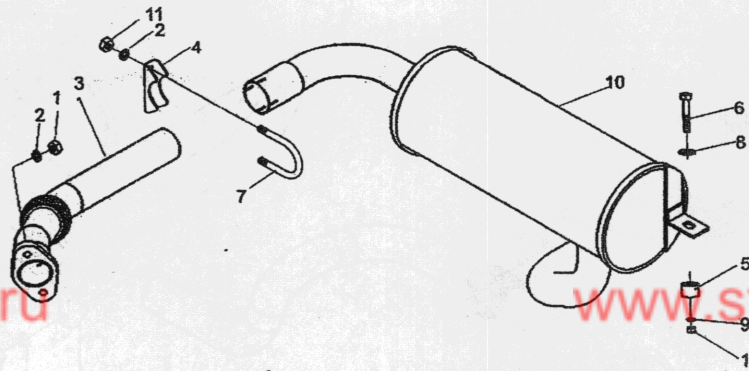


FD10,15,18 (T) -MGI

序号 Item No	图号 Part No	零部件名称 Description	件数 Q'ty	备注 Remark
01	M3032302001	Packing 垫片	1	
-	M3032316001	Packing 垫片	1	
02	GB6173-86	Nut 螺母M10	2	
03	GB93-87	Washer,lock 垫圈8	2	
04	M1532304000	Pipe ass'y 排气管总成	1	485
05	M3032300003	Stopper U型卡板	1	
06	M3032300002	Rubber 橡胶垫	2	
07	M3032300001	Bolt 螺栓	2	
08	GB6170-86	Nut 螺母M8	2	
09	GB97.1-85	Washer 垫片	2	
10	GB97.1-85	Washer 垫圈8	2	
11	M1532305000	Muffler 消声器	1	
12	GB6170-86	Nut 螺母M8	2	
13	GB93-87	Washer,lock 垫圈8	2	
14	M3032300004	U-bolt U型螺栓	1	



FG(L)10,15,18 (T) -MWB

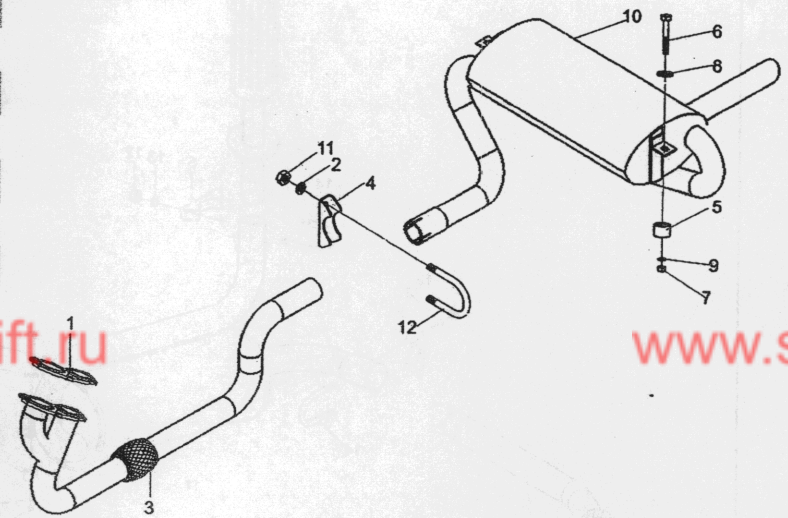


序号 Item No	图号 Part No	零部件名称 Description	件数 Q'ty	备注 Remark
01	GB6184-86	Nut	螺母M8	4
02	GB93-87	Washer	垫圈8	4
03	M1532306000	Pipe ass'y	排气管总成	1 NISSAN
04	M3032300003	Stopper	U型卡板	1
05	M3032300002	Rubber	橡胶垫	2
06	M3032300001	Bolt	螺栓	2
07	M3032300004	U-bolt	U型螺栓	1
08	GB97.1-86	Washer	垫片	2
09	GB97.1-86	Washer	垫圈8	2
10	M1532301000	Muffler	消声器	1
11	GB6170-86	Nut	螺母M8	2



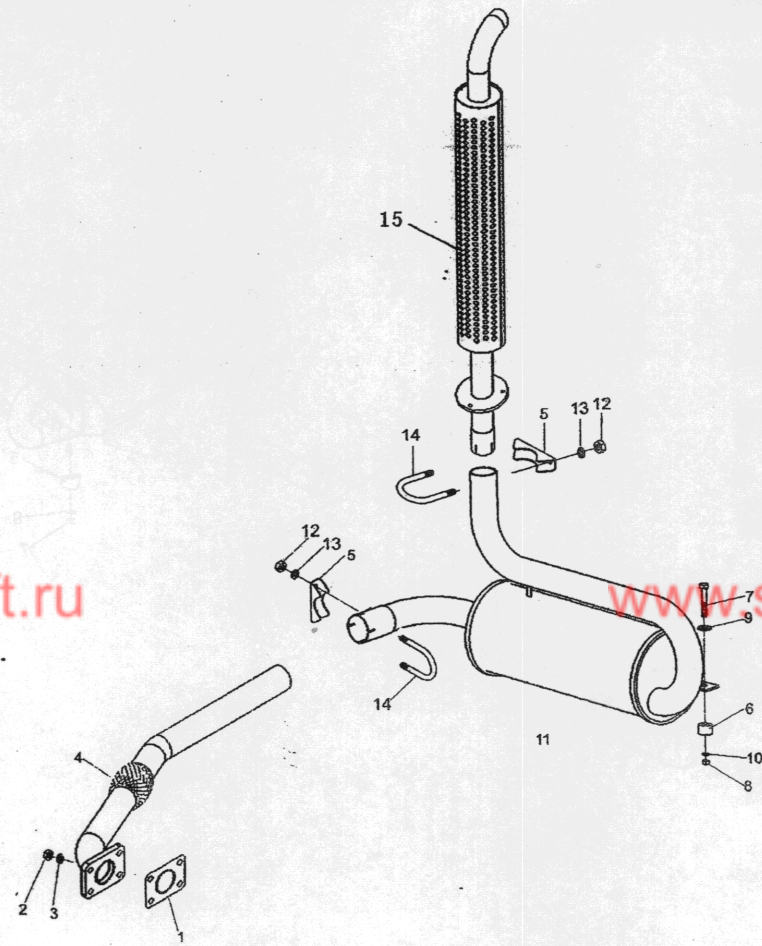
FG(L)10,15,18 (T) -MGA

序号 Item No	图号 Part No	零部件名称 Description	件数 Q'ty	备注 Remark
01	M3032309101	Packing 垫片	2	
02	GB93-87	Washer 垫圈8	2	
03	M3032350000	Pipe ass'y 排气管总成	1	
04	M3032300003	Stopper U型卡板	1	
05	M3032300002	Rubber 橡胶垫	2	
06	M3032300001	Bolt 螺栓	2	
07	GB6170-86	Nut 螺母M8	2	
08	GB97.1-85	Washer 垫片	2	
09	GB97.1-85	Washer 垫圈10	2	
10	M2032301000	Muffler 消声器	1	
11	GB6170-86	Nut 螺母M8	2	
12	M3032300004	U-bolt U型螺栓	1	



排气系统/EXHAUST SYSTEM

FD10,15,18 (T) -MWA
 FD10,15,18 (T) -MWC
 FD (L) 10,15,18 (T) -MWB



序号 Item No	图号 Part No	零部件名称 Description	件数 Q'ty	备注 Remark
01	M3032311001	Packing	垫片 1	G240
	M3032305001	Packing	垫片 1	YANMAR
02	GB6173-86	Nut	螺母M10×1.25 4	
03	GB93-87	Washer,lock	垫圈10 4	
04	M1532303000	Pipe ass'y	排气管总成 1	G240
-	M1532302000	Pipe ass'y	排气管总成 1	YANMAR
-	M1532306000	Pipe ass'y	排气管总成 1	NISSAN
05	M3032300003	Stopper	U型卡板 2	
06	M3032300002	Rubber	橡胶垫 2	
07	M3032300001	Bolt	螺栓 2	
08	GB6170-86	Nut	螺母M8 2	
09	GB97.1-85	Shim	垫片 2	
10	GB93-87	Washer	垫圈8 2	
11	M1532307000	Muffler	消声器 1	
12	GB6170-86	Nut	螺母M8 4	
13	GB93-87	Washer,lock	垫圈8 4	
14	M3032300004	U-bolt	U型螺栓 2	
15	M3032304000	Cover	高位排气 1	



排气系统/EXHAUST SYSTEM

FD10,15,18(T)-MGI

序号 Item No	图号 Part No	零部件名称 Description	件数 Q'ty	备注 Remark
01	M3032302001	Packing 垫片	1	485
02	GB6173-86	Nut 螺母M10	2	
03	GB93-87	Washer lock 垫圈8	2	
04	M1532304000	Pipe ass'y 排气管总成	1	485
05	M3032300003	Stopper U型卡板	2	
06	M3032300002	Rubber 橡胶垫	2	
07	M3032300001	Bolt 螺栓	2	
08	GB6170-86	Nut 螺母M8	2	
09	GB97.1-86	Washer 垫片	2	
10	GB97.1-86	Washer 垫圈8	2	
11	M1532308000	Muffler 消声器	1	
12	GB6170-86	Nut 螺母M8	4	
13	GB93-87	Washer,lock 垫圈8	4	
14	M3032300004	U-bolt U型螺栓	2	
15	M3032300100	Cover 高位排气罩	1	

