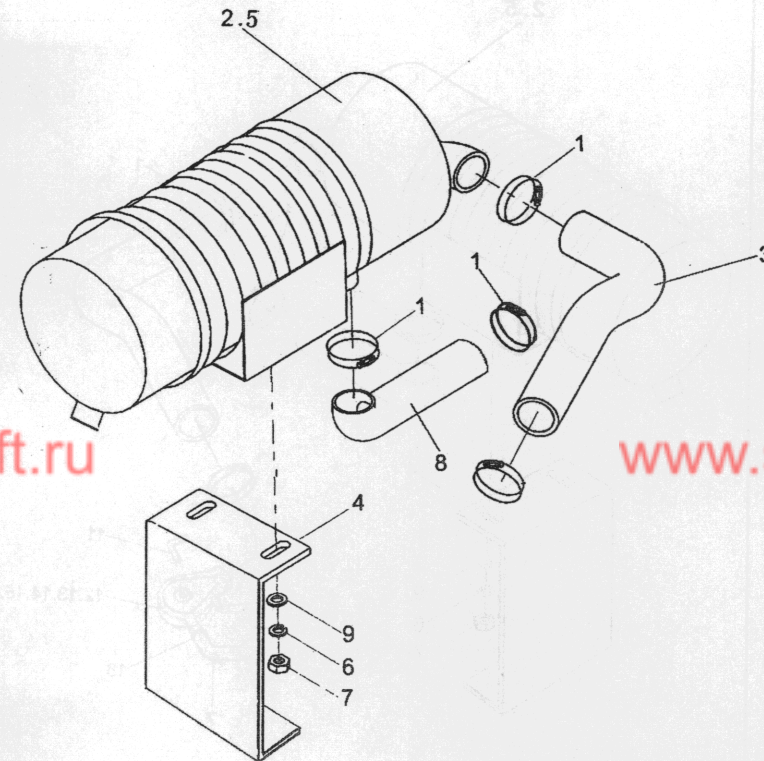
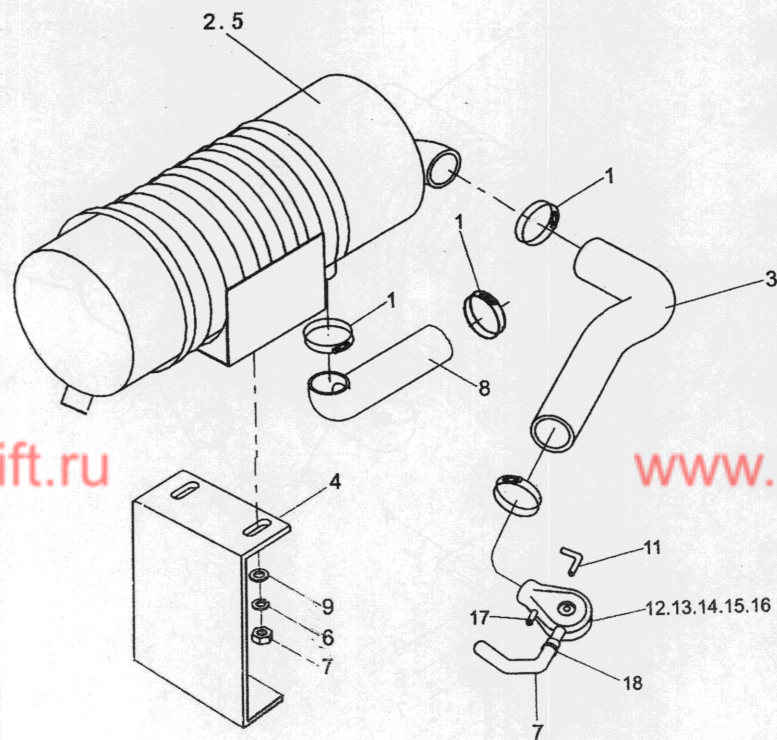


序号 Item No	图号 Part No	零部件名称 Description	件数 Q'ty	备注 Remark
A	M1531200000	Air cleaner ass'y 空滤器安装	1	
01	JB/ZQ3777-86	Clip 双钢丝卡箍 φ80	4	
02	K127260-1	Air cleaner(Inc.11) 空滤器	1	W
-	C240	Air cleaner(Inc.11) 空滤器	1	G
03	M1531200004	Hose 空滤器出气管	1	485
-	M3031200009	Hose 空滤器出气管	1	YANMAN92
-	M1531200002	Hose 空滤器出气管	1	C240
04	M2036100007	Bracker 支架	1	
05	K127260-1	Filter 滤芯	1	W
-	C240-1	Filter 滤芯	1	G
06	GB93-87	Washer 垫圈8	2	
07	GB6171-86	Nut 螺母M8×1	2	
08	M1531200001	Duct 空滤器进气管	1	
09	GB97.1-85	Washer 垫圈8	2	

FD10,15,18 (T) -MGI  
 FD10,15,18 (T) -MWA  
 FD10,15,18 (T) -MWC



FG(L)10,15,18 (T) -MGA  
FG(L)10,15,18 (T) -MWA



序号 Item No	图号 Part No	零部件名称 Description	件数 Q'ty	备注 Remark
A	M1531200000	Air cleaner ass'y	1	空滤器安装
01	JB/ZQ3777-86	Clip	4	双钢丝卡箍 φ 80
02	K127260-1	Air cleaner(Inc.11)	1	空滤器
03	M1531200003	Hose	1	空滤器出气管
-	M3031200002	Hose	1	空滤器出气管
04	M2036100007	Bracker	1	支架
05	K127260-1-1	Filter	1	滤芯
06	GB93-87	Washer	2	垫圈8
07	GB6171-86	Nut	2	螺母M8×1
08	M1531200001	Duct	1	空滤器进气管
09	GB6171-86	Nut	2	螺母M8×1
10	GB97.1-85	Washer	2	垫圈8
11	M3031201001	Nipple	1	管接头
12	M3031201002	Take over ass'y	1	化油器接管总成
13	M3031201003	Cushin	1	垫
14	M3031201004	Cushin	1	垫
15	GB6170-86	Nut	1	螺母M6
16	M3031201005	Screw	1	螺杆
17	JB/ZQ3777-86	Clip	2	双钢丝卡箍 φ 15
18	JB/ZQ3777-86	Clip	2	双钢丝卡箍 φ 30

