

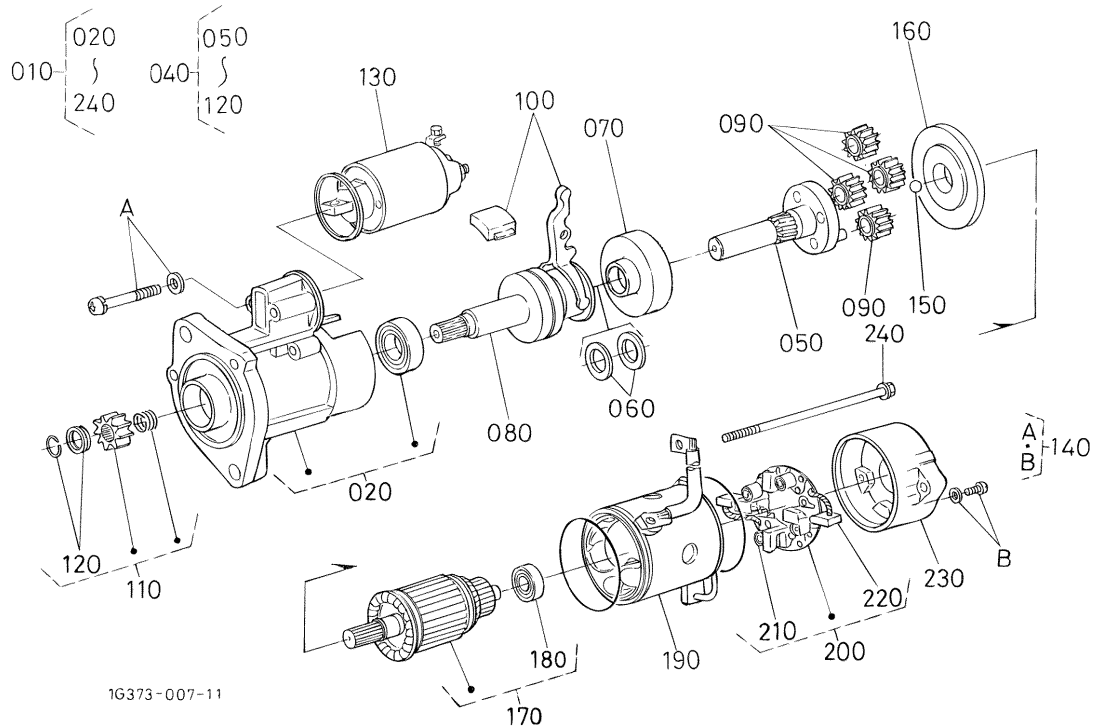
1G522-016-10

A:V3300DI-E2B-SWD-1

序号 REF. No.	零件号 PART No.	零件名称	PART NAME	数量 Q' TY/S. No.		互 换 性 I. C.	备注 REMARKS
				A	B		
010	1K012-6301-0	启动马达总成	ASSY STARTER	1	-		12V 3.0KW
020	01774-51035	法兰螺栓	BOLT, FLANGE	1	-		
030	01517-61030	双头螺栓	STUD	1	-		
040	02771-60100	法兰螺母	NUT, FLANGE	1	-		

0405

启动马达 (分解)
STARTER (COMPONENT PARTS)



1G373-007-11

A:V3300DI-E2B-SWD-1

序号 REF. No.	零件号 PART No.	零件名称	PART NAME	数量 Q' TY/S. No.		互 换 性 I. C.	备注 REMARKS
				A	B		
010	1K012-6301-0	启动马达总成	ASSY STARTER	1	-		12V 3.0KW
020	1K012-6303-0	前支架总成	ASSY BRACKET, FRONT	1	-		
030		空白	BLANK	-	-		
040	1K012-6304-0	离合器轴总成	ASSY SHAFT, CLUTCH	1	-		
050	1K012-6321-0	齿轮轴总成	ASSY SHAFT, GEAR	1	-		
060	1C010-6341-0	垫圈	SET, WASHER	1	-		
070	1C010-6326-0	齿轮	SET, INTERNAL GEAR	1	-		
080	1C010-6333-0	超越离合器	CLUTCH, OVER RUNNING	1	-		
090	1C010-6327-0	齿轮总成	ASSY GEAR	4	-		
100	1K012-6305-0	定位杆总成	ASSY LEVER, SET	1	-		
110	1K012-6328-0	小齿轮	SET PINION	1	-		
120	1C010-6317-0	止推片	SET, STOPPER	1	-		
130	1C010-6302-0	电磁开关总成	ASSY SWITCH, MAGNETIC	1	-		
140	1K012-6376-0	螺钉	SET, SCREW	1	-		
150	6C040-8269-0	滚珠	BALL	1	-		
160	1C010-6352-0	密封垫圈	SET, PACKING	1	-		
170	1K012-6307-0	电枢	ASSY ARMATURE	1	-		
180	1C010-6325-0	轴承	BEARING	1	-		
190	1K012-6308-0	启动马达定子总成	ASSY YOKE	1	-		
200	1K012-6338-0	碳刷支架总成	ASSY HOLDER, BRUSH	1	-		
210	1K012-6339-0	弹簧碳刷	BRUSH, SPRING	4	-		
220	1K012-6337-0	碳刷	BRUSH	2	-		
230	1K012-6320-0	后支架总成	ASSY BRACKET, REAR	1	-		
240	1K012-6332-0	螺栓	SET, BOLT	1	-		