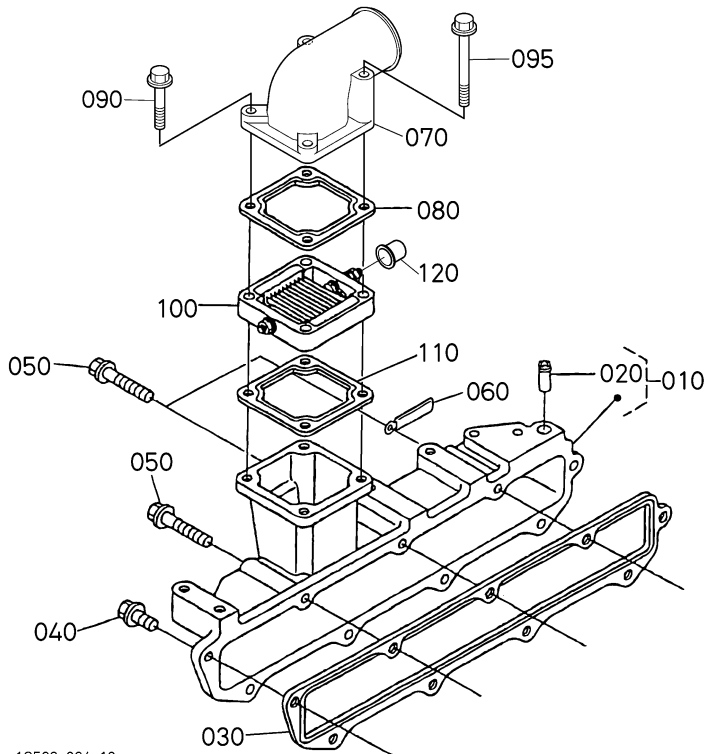


0601

进气歧管
INLET MANIFOLD



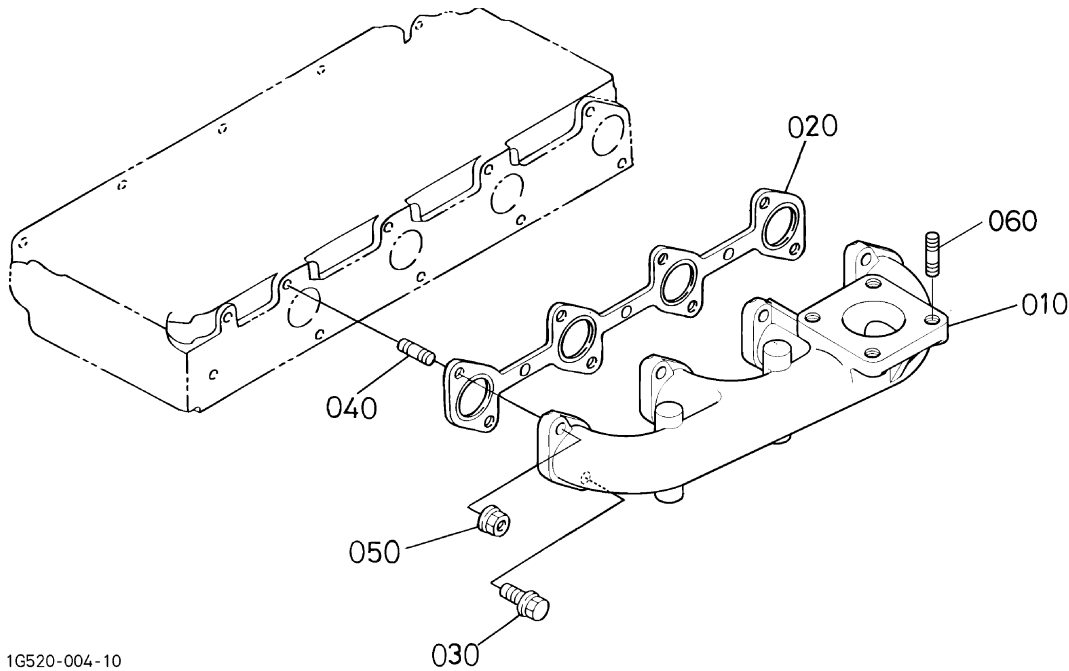
1G529-024-10

A:V3300DI-E2B-SWD-1

序号 REF. No.	零件号 PART No.	零件名称	PART NAME	数量 Q' TY/S. No.		互 换 性 I. C.	备注 REMARKS
				A	B		
010	1C020-1177-0	进气歧管总成	ASSY MANIFOLD, INLET	1	-		
020	16241-0555-0	通气管接头	JOINT, BREATHER PIPE	1	-		
030	1C020-1182-0	进气歧管垫片	GASKET, IN-MANIFOLD	1	-		
040	01754-50820	法兰螺栓	BOLT, FLANGE	6	-		
050	01754-50865	法兰螺栓	BOLT, FLANGE	3	-		
060	12234-6758-0	导线夹片	CLAMP, CORD	1	-		
070	1C020-1161-0	空气滤芯	FLANGE, AIR CLEANER	1	-		
080	1C050-1165-2	垫圈	GASKET, A/C FLANGE	1	-		
090	01754-50845	法兰螺栓	BOLT, FLANGE	2	-		
095	01754-50890	法兰螺栓	BOLT, FLANGE	2	-		
100	1C020-6545-0	空气预热器	HEATER, INTAKE AIR	1	-		
110	1C050-1165-2	垫圈	GASKET, A/C FLANGE	1	-		
120	31220-1429-0	塞子	PLUG	1	-		

0602

排气歧管
EXHAUST MANIFOLD



1G520-004-10

A:V3300D1-E2B-SWD-1

序号 REF. No.	零件号 PART No.	零件名称	PART NAME	数量 Q' TY/S. No.		互 换 性 I. C.	备注 REMARKS
				A	B		
010	1C011-1231-0	排气歧管总成	MANIFOLD, EXHAUST	1	-		
020	1C010-1235-2	排气歧管垫片	GASKET, EX-MANIFOLD	1	-		
030	01754-50820	法兰螺栓	BOLT, FLANGE	4	-		
040	15221-9153-0	双头螺栓	STUD	4	-		
050	02751-50080	法兰螺母	NUT, FLANGE	4	-		
060	01517-61030	双头螺栓	STUD	4	-		