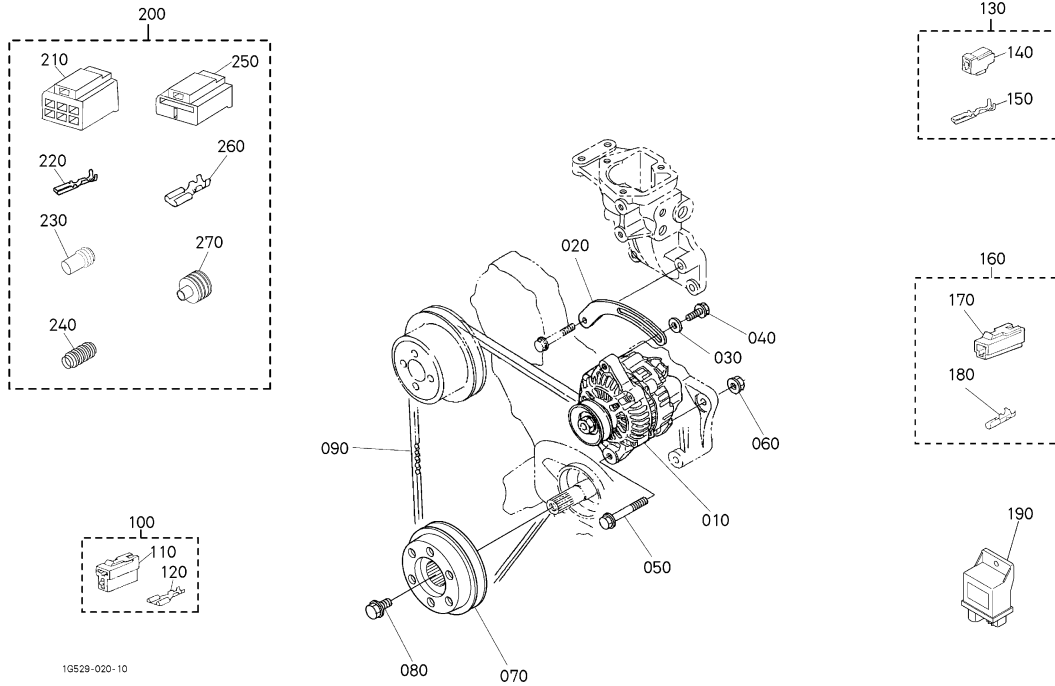


0400

交流发电机和皮带轮  
DYNAMO AND PULLEY



A: V3300DI-E2B-SWD-1

序号 REF. No.	零件号 PART No.	零件名称	PART NAME	数量 Q' TY/S. No.		互 换 性 I. C.	备注 REMARKS
				A	B		
010	1C010-6401-0	交流发电机	ASSY DYNAMO	1	-		12V 60A
020	1C010-6442-0	交流发电机支架	STAY, DYNAMO	1	-		
030	04015-60080	平垫圈	WASHER, PLAIN	1	-		
040	01754-50825	法兰螺栓	BOLT, FLANGE	1	-		
050	01774-51065	法兰螺栓	BOLT, FLANGE	1	-		
060	02771-60100	法兰螺母	NUT, FLANGE	1	-		
070	1C020-7428-0	风扇驱动皮带轮	PULLEY, FAN DRIVE	1	-		
080	1C010-9101-0	螺栓	BOLT	1	-		
090	1G529-9701-0	V形皮带	BELT, FAN	1	-		
100	19838-6583-0	接插件总成	ASSY COUPLER	1	-		
110	19872-6588-0	连插件	CONNECTOR	1	-		
120	19237-6591-0	接线端子	TERMINAL	2	-		
130	1C010-6583-0	接插件总成	ASSY COUPLER	1	-		
140	1C010-6588-0	连插件	CONNECTOR	1	-		
150	1C010-6591-0	接线端子	TERMINAL	2	-		
160	19215-6375-0	接线端子	TERMINAL	1	-		
170	11521-6592-0	连插件	CONNECTOR	1	-		
180	11521-6597-0	接线端子	TERMINAL	1	-		
190	5H618-4135-0	控制器	CONTROLLER	1	-		
200	1E168-6583-0	接插件总成	ASSY COUPLER	1	-		
210	1E168-6584-0	连插件	CONNECTOR	1	-		#ORDER BY REF. No. 200
220	1E168-6588-0	连插件	CONNECTOR	3	-		#ORDER BY REF. No. 200
230	1E168-6585-0	油封	SEAL	3	-		#ORDER BY REF. No. 200
240	1E168-6587-0	盖	CAP	3	-		#ORDER BY REF. No. 200
250	1E168-6596-0	连插件	CONNECTOR	1	-		#ORDER BY REF. No. 200
260	1E168-6591-0	连插件	CONNECTOR	2	-		#ORDER BY REF. No. 200
270	1E168-6580-0	油封	SEAL	2	-		#ORDER BY REF. No. 200

↔ Interchangeable; ≠ not interchangeable; ← new for old; → old for new

