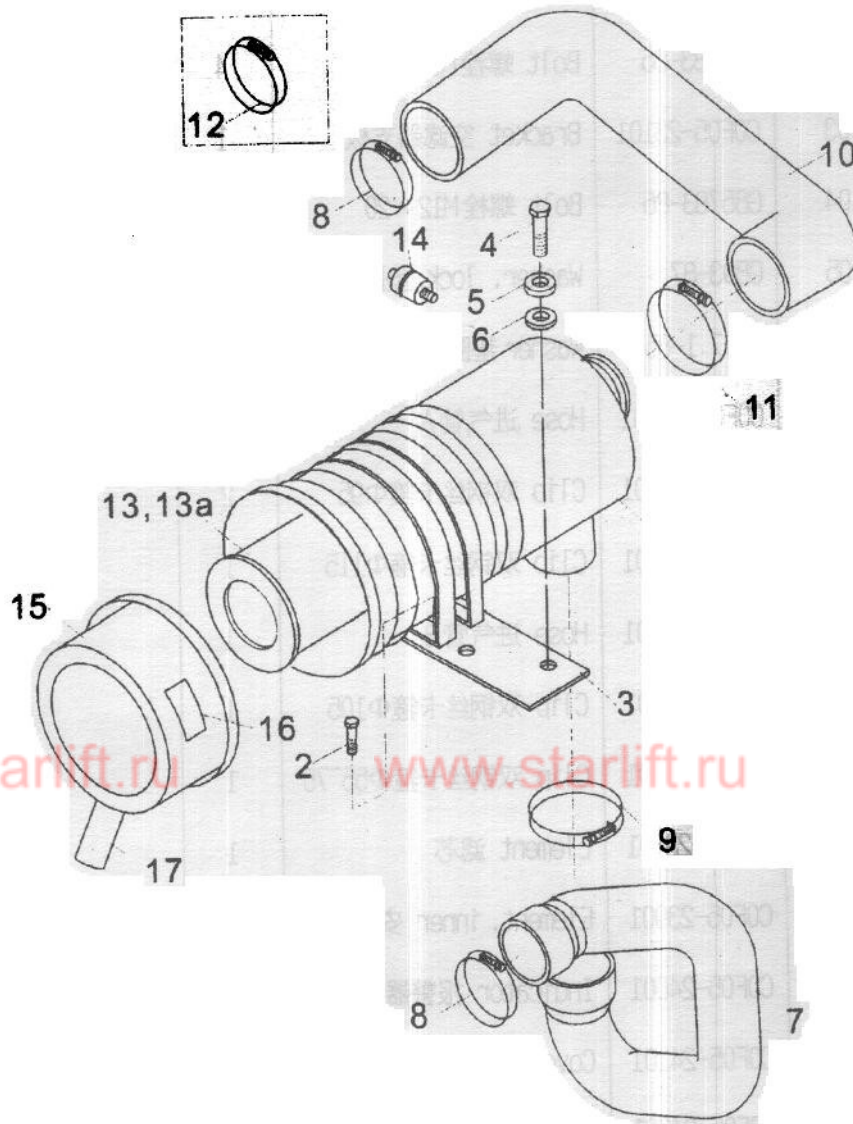


2.
РИС. 2
ПРИНИМАЮЩАЯ СИСТЕМА

СРСД 50, 60, 70 – С6



ПРИНИМАЮЩАЯ СИСТЕМА

№ п/п	№ запчасти	Наименование	Кол-во	Примечание
1	C0F05-03101	Воздушный фильтр	1	
2	GB5783-86	Болт М8х16	4	
3	C0F05-23101	Крепление	1	
4	GB5783-86	Болт М12х70	2	
5	GB93-87	Стопорная шайба 12	2	
6	GB97.1-85	Шайба 12	2	
7	C0F05-23201	Трубопровод А	1	
8	C0F05-23401	Хомут ф95	2	
9	C0F05-23501	Хомут ф 115	1	
10	C0F05-23301	Трубопровод В	1	
11	C0F05-23601	Хомут ф105	1	
12	C0F05-23701	Хомут ф55-75	1	
13	C0F05-23801	Фильтроэлемент	1	
13а	C0F05-23901	Внутренний фильтроэлемент	1	
14	C0F05-24001	Индикатор	1	
15	C0F05-24101	Крышка	1	
16	C0F05-24201	Маркировка	1	
17	C0F05-24301	Отводной клапан	1	