

图58操纵杆总成 (二片)

Fig.58 VALVE CONTROL LINKAGE (TWO-THROW)

CPC(D)20,25,30

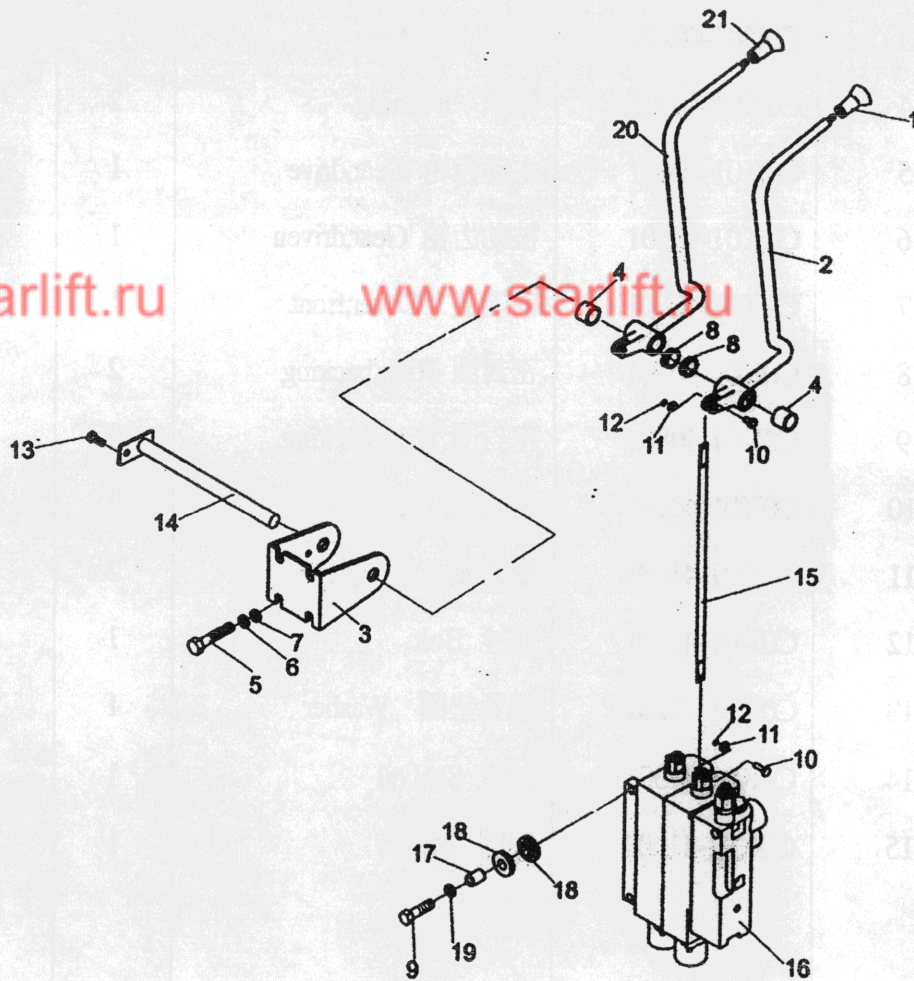
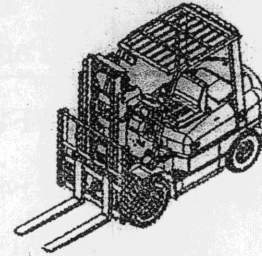


图58. 操纵杆总成 (二片)

FIG58. VALVE CONTROL LINKAGE (TWO-THROW)

序号 Item No	图号 Part No	零部件名称 Description	件数 Q'ty	备注 Remark
1	C0K01-20801	手柄 Knob, lift	1	
2	C0K01-03901	升降阀杆 Lever, lift	1	
3	C0K01-SH003	阀杆支架 Bracket, valve lever	1	
4	C0K01-20301	衬套 Bushing	2	
5	GB5782-1986	螺栓 M8x20 Bolt	4	
6	GB93-1976	垫圈 8 Washer	4	
7	GB97-1976	垫圈 8 Washer	4	
8	C0K01-20401	垫片 Shim	2	
9	GB5783-1986	螺栓 M10x1.25x35 Bolt	3	
10	C0K01-20001	销钉 Pin	4	
11	GB93-1976	垫圈 6 Washer	4	
12	GB91-1986	开口销 $\phi 2 \times 12$ Pin, cotter	4	
13	GB67-1985	螺钉 M6x12 Bolt	4	
14	C0K01-SH002	连接轴 Shaft, valve	1	
15	C0K01-20101	连接杆 Joint	2	
16	C0K01-02301	多路阀 Control ass'y	1	
17	C0K01-20901	套管 Coller	3	
18	C0K01-21001	减震垫 Rubber	6	
19	GB96-1985	大垫圈 10 Washer	3	
20	C0K01-04001	倾斜阀杆 Lever, tilt	1	
21	C0K01-20801	手柄 Knob, tilt	1	

图59. 操纵杆总成 (三片)

CPC(D)20,25,30

Fig.59 VALVE CONTROL LINKAGE (THREE-THROW)

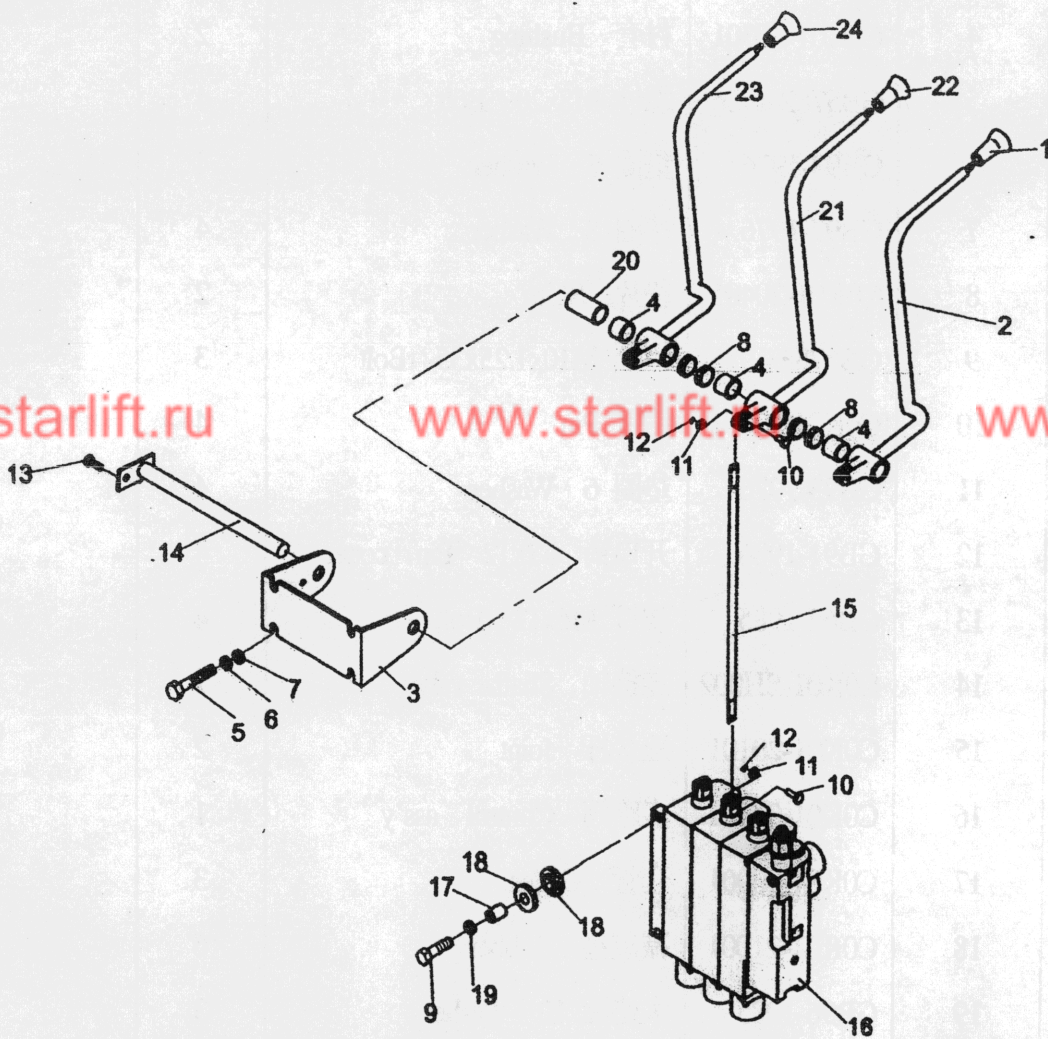
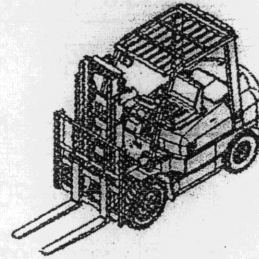


图59 操纵杆总成 (三片)

FIG59.VALVE CONTROL LINKAGE (THREE-THROW)

序号 Item No	图号 Part No	零部件名称 Description	件数 Q'ty	备注 Remark
1	COK01-20801	手柄 Knob, lift	1	
2	COK01-03901	升降阀杆 Lever, lift	1	
3	COK01-SH003	阀杆支架 Bracket, valve lever	1	
4	COK01-20301	衬套 Bushing	3	
5	GB5782-1986	螺栓 M8x20 Bolt	4	
6	GB93-1976	垫圈 8 Washer	4	
7	GB97-1976	垫圈 8 Washer	4	
8	COK01-20401	垫 Shim	4	
9	GB5783-1986	螺栓 M10x1.25x35 Bolt	3	
10	COK01-20001	销钉 Pin	6	
11	GB93-1976	垫圈 6 Washer	6	
12	GB91-1986	开口销 $\phi 2 \times 12$ Pin, cotter	6	
13	GB67-1985	螺钉 M6x12 Bolt	1	
14	COK01-SH002	连接轴 Shaft, valve	1	
15	COK01-20101	连接杆 Joint	3	
16	COK01-02401	多路阀 Control ass'y	1	
17	COK01-20901	套管 Coller	3	
18	COK01-21001	减震垫 Rubber	6	
19	GB96-1985	大垫圈 10 Washer	3	
20	COK01-20201	调节套 Coller	1	
21	COK01-04001	倾斜阀杆 Lever, tilt	1	

图59. 操纵杆总成 (三片)

CPC(D)20,25,30

Fig.59 VALVE CONTROL LINKAGE (THREE-THROW)

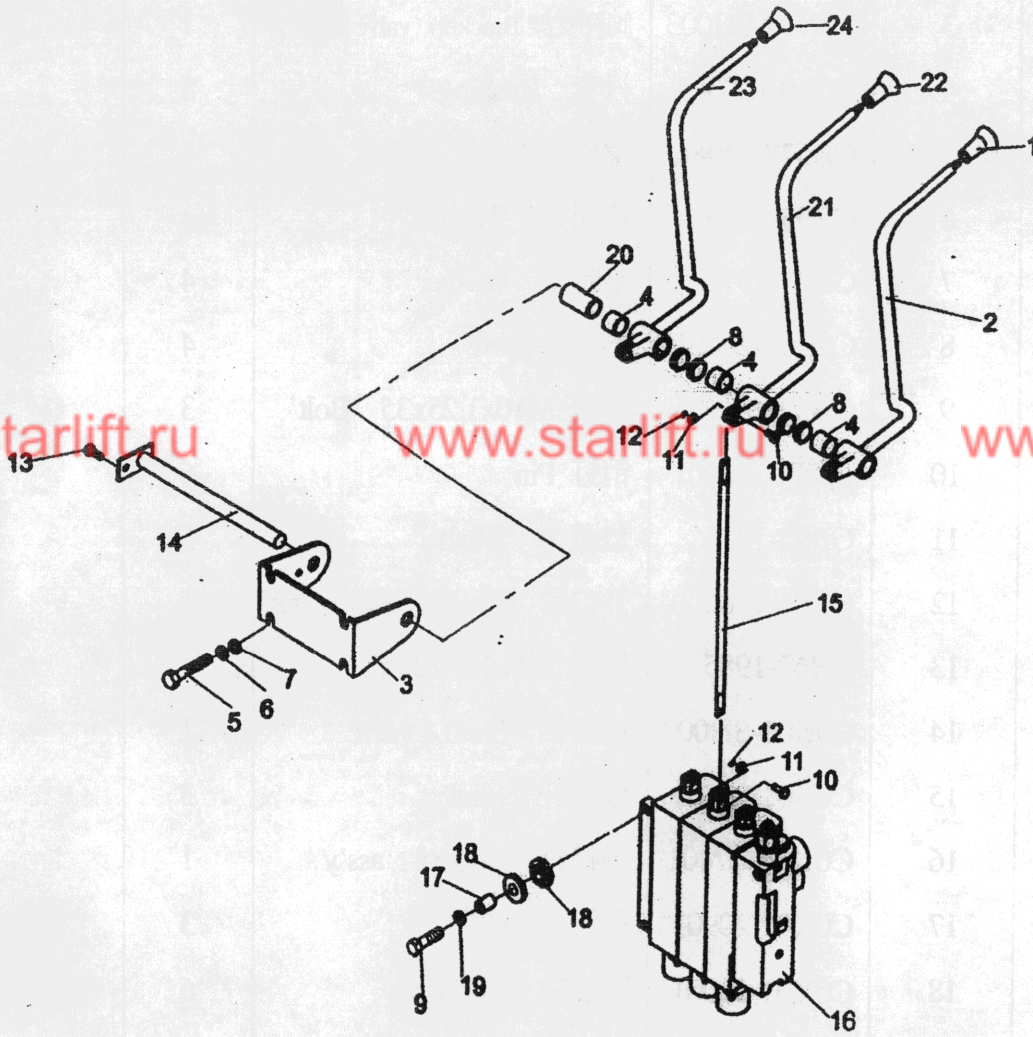
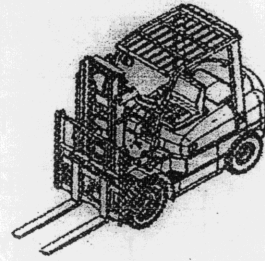


图59: 操纵杆总成 (三片)

FIG59.VALVE CONTROL LINKAGE (THREE-THROW)

序号 Item No	图号 Part No	零部件名称 Description	件数 Q'ty	备注 Remark
22	COK01-20801	倾斜手柄 Knob, tilt	1	
23	COK01-04001	第三片阀杆 Lever, third	1	
24	COK01-20801	第三操纵手柄 Knob, third	1	

图60操纵杆总成 (四片)

CPC(D)20,25,30

Fig.60 VALVE CONTROL LINKAGE (FOUR-THROW)

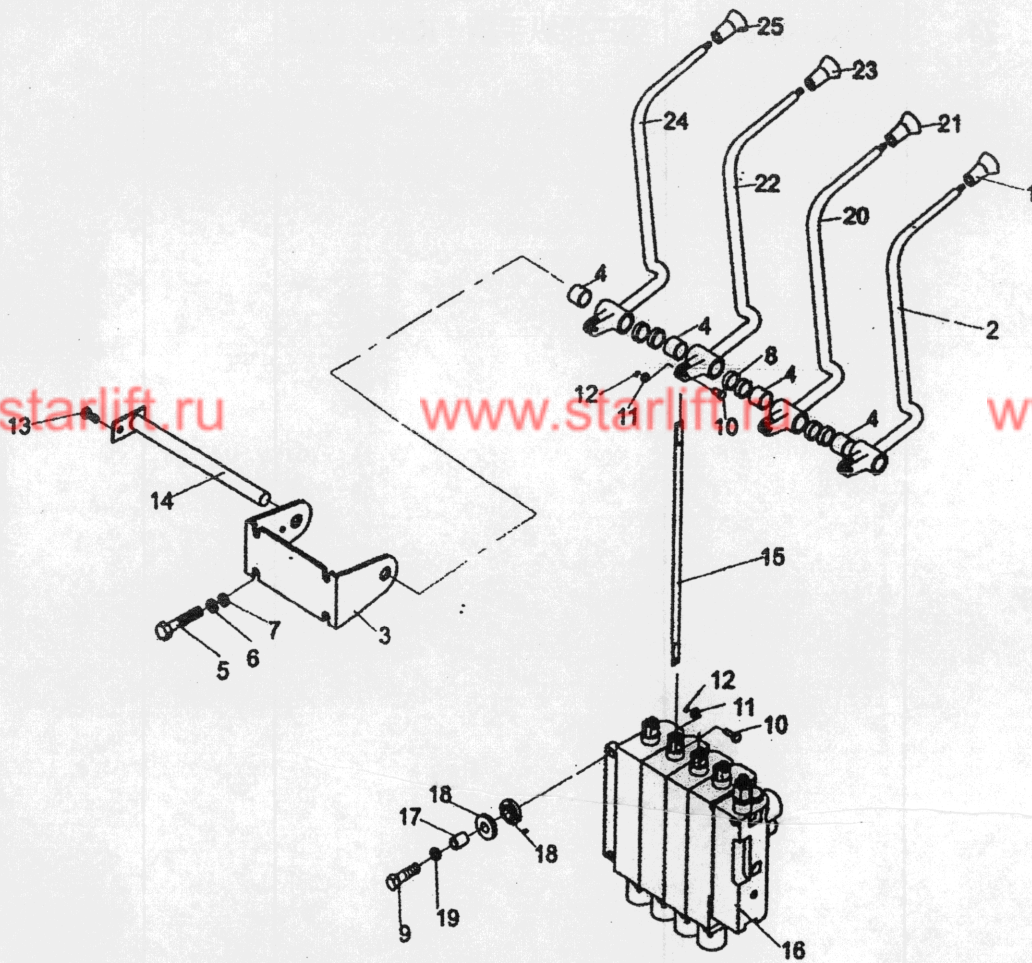
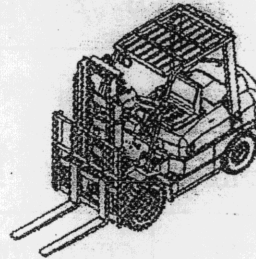


图60. 操纵杆总成 (四片)

FIG60. VALVE CONTROL LINKAGE (FOUR-THROW)

序号 Item No	图号 Part No	零部件名称 Description	件数 Q'ty	备注 Remark
1	COK01-20801	手柄 Knob, lift	1	
2	COK01-03901	升降阀杆 Lever, lift	1	
3	COK01-SH003	阀杆支架 Bracket, valve lever	1	
4	COK01-20301	衬套 Bushing	4	
5	GB5782-1986	螺栓 M8x20 Bolt	4	
6	GB93-1976	垫圈 8 Washer	4	
7	GB97-1976	垫圈 8 Washer	4	
8	COK01-20401	垫片 Shim	8	
9	GB5783-1986	螺栓 M10x1.25x35 Bolt	3	
1	COK01-20001	销钉 Pin	8	
11	GB93-1976	垫圈 6 Washer	8	
12	GB91-1986	开口销 $\phi 2 \times 12$ Pin, cotter	8	
13	GB67-1985	螺钉 M6x12 Bolt	1	
14	COK01-SH002	连接轴 Shaft, valve	1	
15	COK01-20101	连接杆 Joint	4	
16	COK01-02001	多路阀 Control ass'y	1	
17	COK01-20901	套管 Coller	3	
18	COK01-21001	减震垫 Rubber	6	
19	GB96-1985	大垫圈 10 Washer	3	
20	COK01-06401	倾斜操纵杆 Lever, tilt	1	
21	COK01-04001	倾斜阀杆 Knob, tilt	1	

图61操纵杆总成（四片）

CPC(D)20,25,30

Fig.61 VALVE CONTROL LINKAGE (FOUR-THROW)

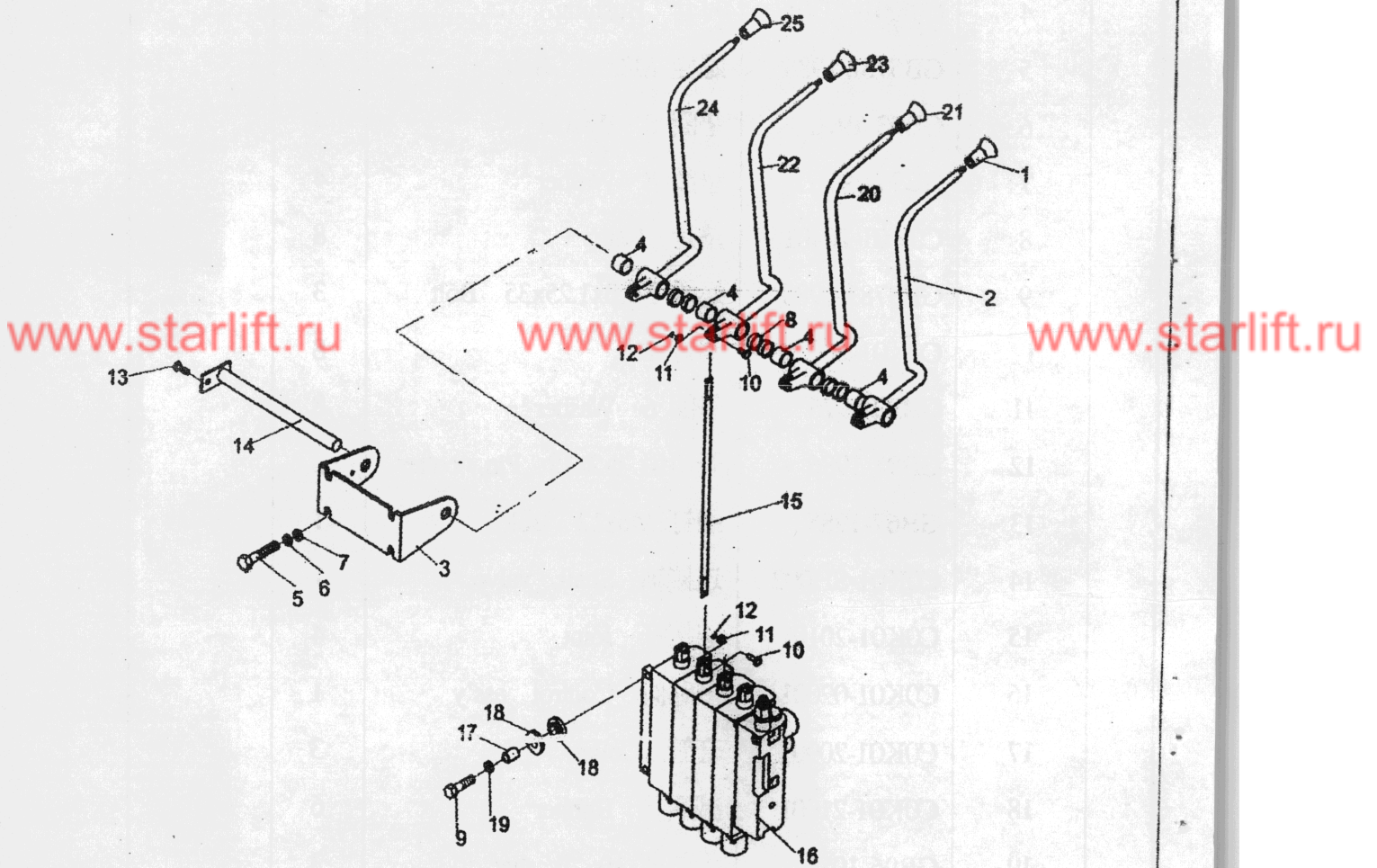
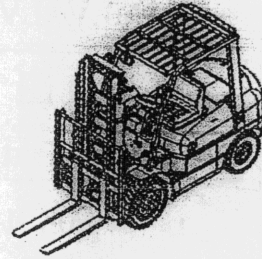


图61. 操纵杆总成 (四片)

FIG61. VALVE CONTROL LINKAGE (FOUR-THROW)

序号 Item No	图号 Part No	零部件名称 Description	件数 Q'ty	备注 Remark
22	COK01-06501	第三片阀杆 Lever, third	1	
23	COK01-20801	第三操纵手柄 Knob, third	1	
24	COK01-06601	第四片阀杆 Lever, four	1	
25	COK01-20801	第四操纵手柄 Knob, four	1	

图62操纵杆总成 (五片)

CPC(D)20,25,30

Fig.62 VALVE CONTROL LINKAGE (FIVE-THROW)

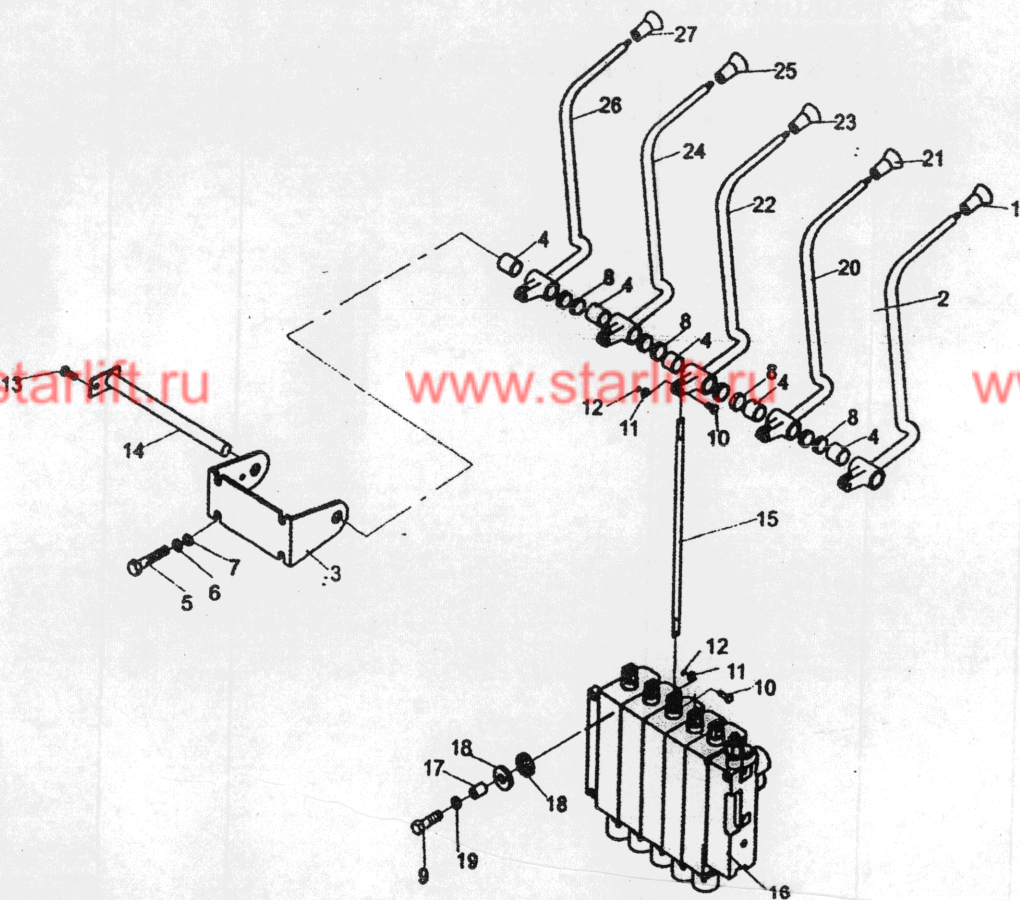
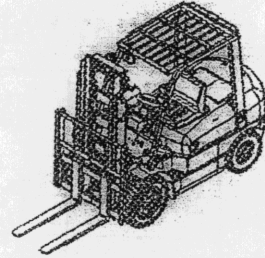


图62. 操纵杆总成 (五片)

FIG62. VALVE CONTROL LINKAGE (FIVE-THROW)

序号 Item No	图号 Part No	零部件名称 Description	件数 Q'ty	备注 Remark
1	C0K01-20801	手柄 Knob, lift	1	
2	C0K01-03901	升降阀杆 Lever, lift	1	
3	C0K01-SH003	阀杆支架 Bracket, valve lever	1	
4	C0K01-20301	衬套 Bushing	5	
5	GB5782-1986	螺栓 M8x20 Bolt	4	
6	GB93-1976	垫圈 8 Washer	4	
7	GB97-1976	垫圈 8 Washer	4	
8	C0K01-20401	垫片 Shim	8	
9	GB5783-1986	螺栓 M10x1.25x35 Bolt	3	
10	C0K01-20001	销钉 Pin	10	
11	GB93-1976	垫圈 6 Washer	10	
12	GB91-1986	开口销 $\phi 2 \times 12$ Pin, cotter	10	
13	GB67-1985	螺钉 M6x12 Bolt	1	
14	C0K01-SH002	连接轴 Shaft, valve	1	
15	C0K01-20101	连接杆 Joint	5	
16	C0K01-02001	多路阀 Control ass'y	1	
17	C0K01-20901	套管 Coller	3	
18	C0K01-21001	减震垫 Rubber	6	
19	GB96-1985	大垫圈 10 Washer	3	
20	C0K01-06401	倾斜操纵杆 Lever, tilt	1	
21	C0K01-04001	倾斜阀杆 Knob, tilt	1	

图62操纵杆总成 (五片)

CPC(D)20,25,30

Fig.62 VALVE CONTROL LINKAGE (FIVE-THROW)

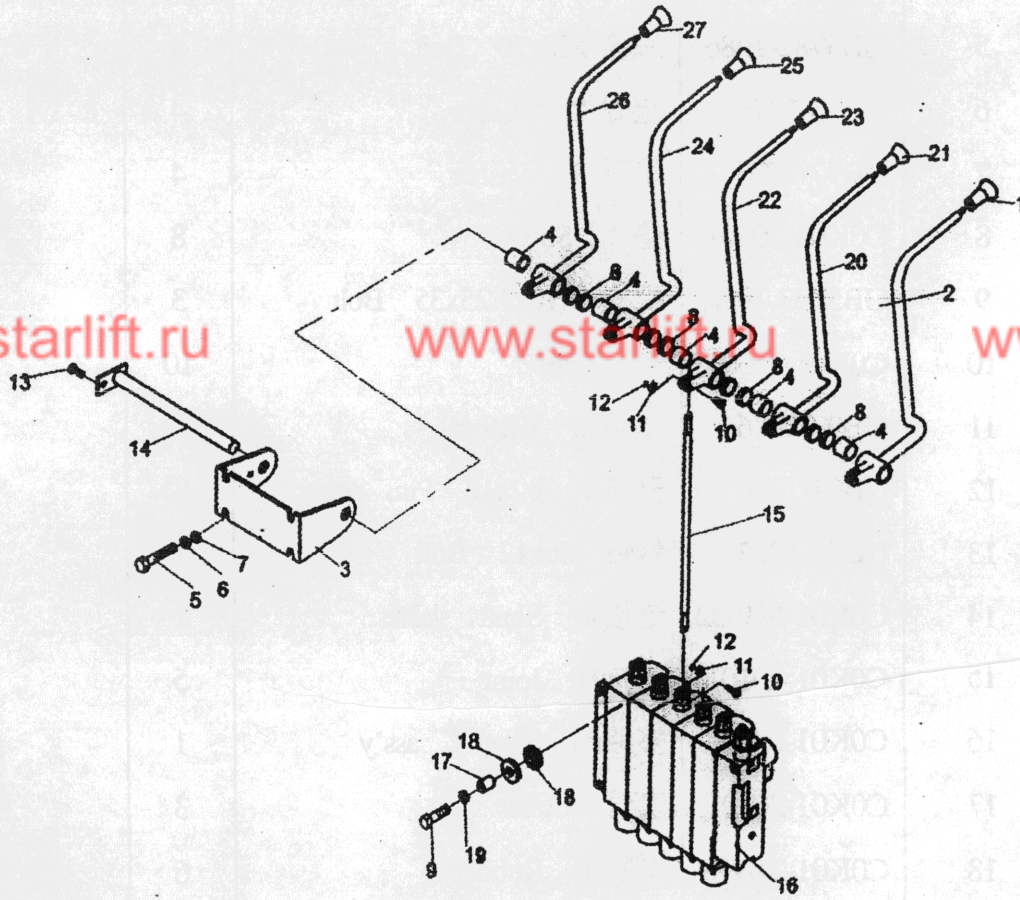
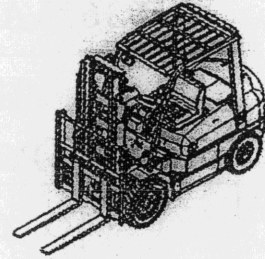


图62. 操纵杆总成 (五片)

FIG62.VALVE CONTROL LINKAGE (FIVE-THROW)

序号 Item No	图号 Part No	零部件名称 Description	件数 Q'ty	备注 Remark
22	C0K01-06501	第三片阀杆 Lever, third	1	
23	C0K01-20801	第三操纵手柄 Knob, third	1	
24	C0K01-06601	第四片阀杆 Lever, four	1	
25	C0K01-20601	第四操纵手柄 Knob, four	1	
26	C0K01-04301	第五片阀杆 Lever, five	1	
27	C0K01-20801	第五操纵手柄 Knob, five	1	

图63. 多路阀总成 (二片)

CPC(D)20,25,30

FIG63 .VALVE CONTROL (TWO-THROW

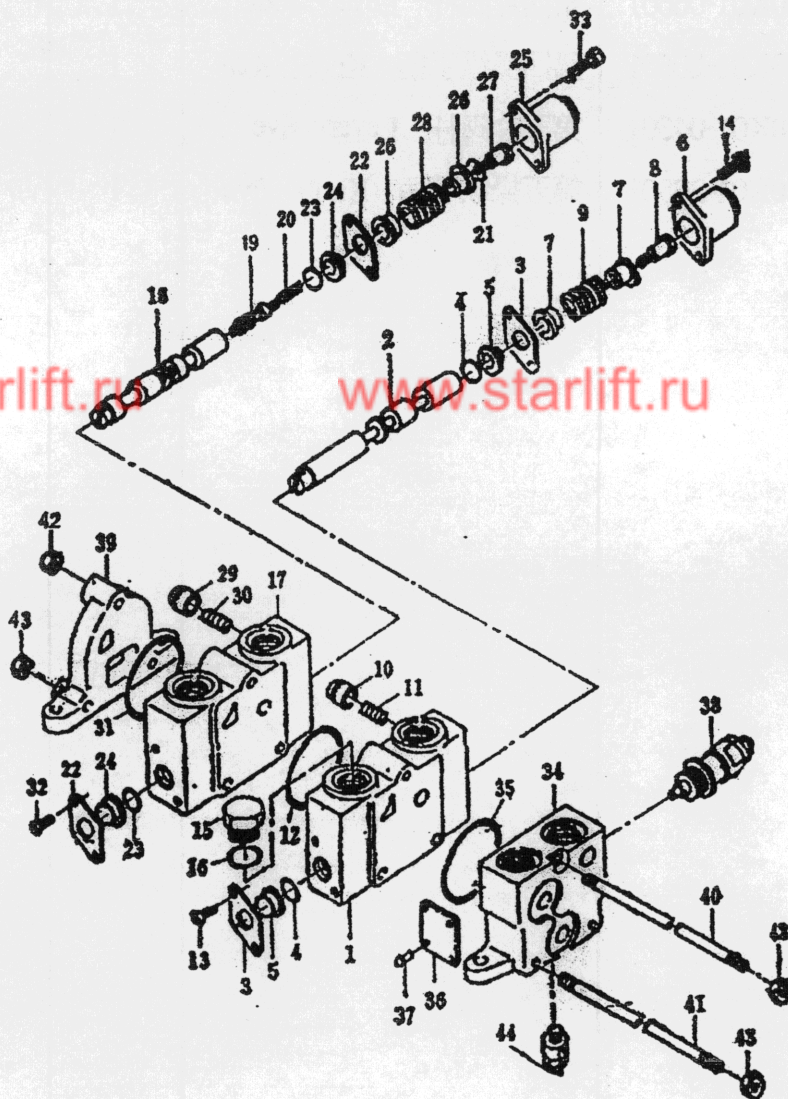
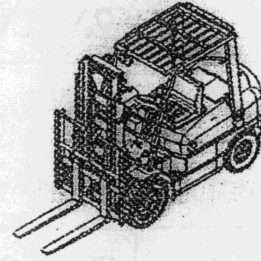


图63. 多路阀总成 (二片)

FIG63.VALVE CONTROL (TWO-THROW)

序号 Item No	图号 Part No	零部件名称 Description	件数 Q'ty	备注 Remark
A	COK01-00201	多路阀 Control valve	1	
1	COK01-30001	阀壳 Housing	1	
2	COK01-30101	阀芯 Plunger	1	
3	COK01-30201	密封垫 Plate,seal	2	
4	GB1235-76	O形圈 O-ring	2	
5	COK01-30301	防尘圈 Wiper	2	
6	COK01-30401	阀芯盖 Cap plunger	1	
7	COK01-30501	弹簧座 Seat,sping	2	
8	COK01-30601	螺钉 Screw	1	
9	COK01-30701	阀芯弹簧 Spring,plunger	1	
10	COK01-30801	阀芯 Poppet	1	
11	COK01-30901	弹簧 Spring	1	
12	GB1235-76	O形圈 O-ring	1	
13	GB67-85	螺钉 SCREW	2	
14	GB70-85	盖螺栓 bolt,cap	2	
15	COK01-31001	螺塞 Plug	1	
16	GB1235-76	O形圈 O-ring	1	
17	COK01-31101	阀壳 Housing, valve	1	
18	COK01-31201	阀芯 Plunger	1	
19	COK01-31301	阀 Value	1	
20	COK01-31401	弹簧 Spring	1	
21	GB1235-76	O形圈 O-ring	1	

图63. 多路阀总成 (二片)

CPC(D)20,25,30

FIG63 .VALVE CONTROL (TWO-THROW)

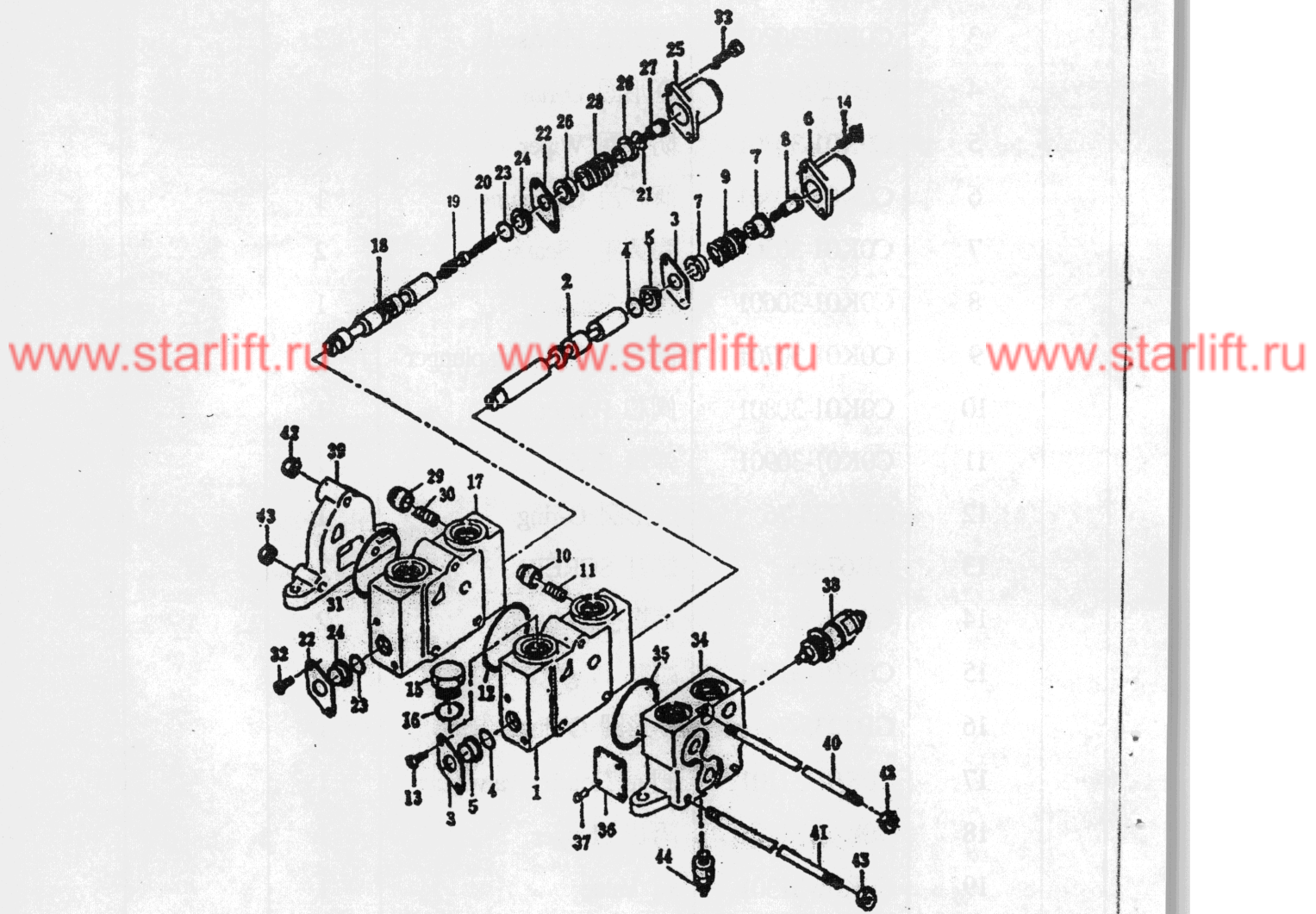
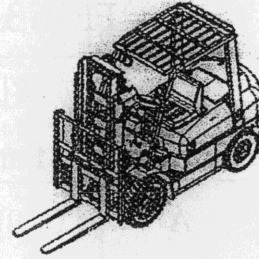


图63. 多路阀总成 (二片)

FIG63.VALVE CONTROL (TWO-THROW)

序号 Item No	图号 Part No	零 部 件 名 称 Description	件数 Q'ty	备注 Remark
22	COK01-31501	密封垫 Plate,seal	2	
23	GB1235-76	O 形圈 O-ring	2	
24	COK01-31601	防尘圈 Wiper	2	
25	COK01-31701	阀芯盖 Cap plunger	1	
26	COK01-31801	弹簧座 Seat,sping	2	
27	COK01-31901	螺钉 Screw	1	
28	COK01-32001	阀芯弹簧 Spring,plunger	1	
29	COK01-32101	阀芯 Plunger	1	
30	COK01-32201	弹簧 Spring	1	
31	GB1235-76	O 形圈 O-ring	1	
32	GB67-85	支架螺栓 M6×10 Blot,bracket	2	
33	GB70-85	盖螺栓 M6×10 Blot,cap	2	
34	COK01-32301	进油阀壳 Housing,inlet	1	
35	GB1235-76	O 形圈 O-ring	1	
36	COK01-32401	铭牌 Plate,name	1	
37	COK01-32501	主铭牌螺钉 Screw,drive name plate	4	
38	COK01-10101	溢流阀 Relief valve	1	
39	COK01-32601	连接端盖 Cover,end adapter	1	
40	COK01-32701	双头螺栓 Stud	1	
41	COK01-32801	双头螺栓 Stud	2	
42	GB6171-86	螺母 M10×1.25 Nut	4	
43	GB6171-86	螺母 M8 Nut	1	
44	COK01-10201	溢流阀 Relief valve	1	

图64. 多路阀总成 (三片)

CPC(D)20,25,30

Fig.64 VALVE CONTROL (THREE-THROW)

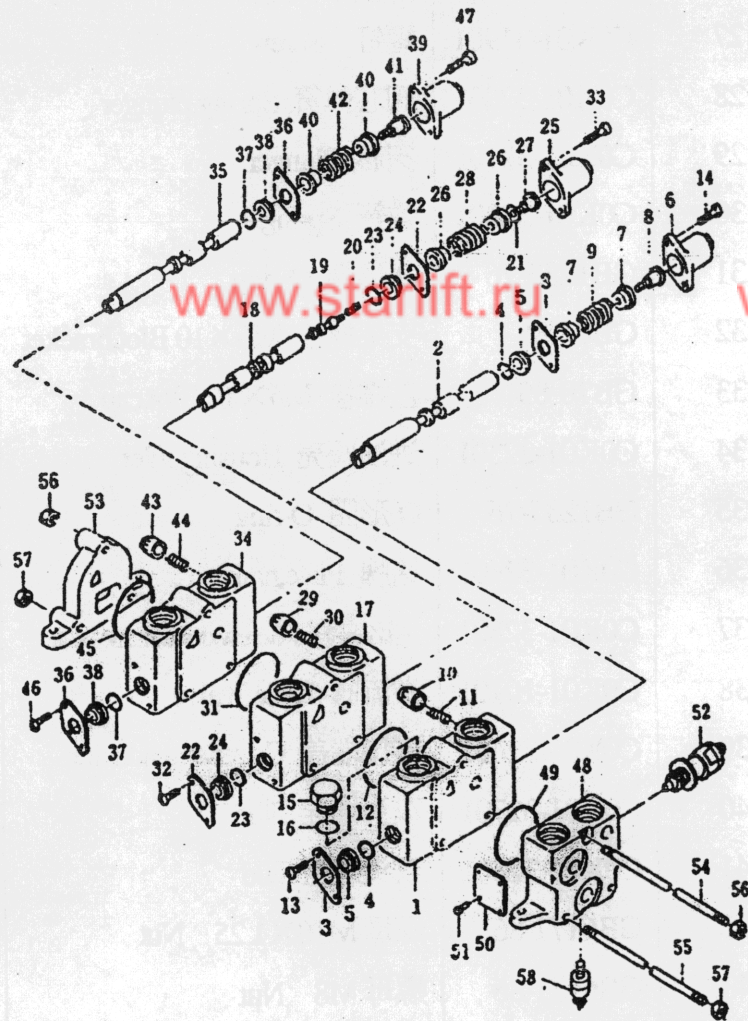
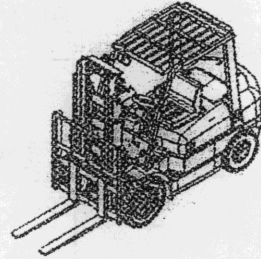


图64. 多路阀总成 (三片)

FIG 64. VALVE CONTROL (THREE-THROW)

序号 Item No	图号 Part No	零部件名称 Description	件数 Q'ty	备注 Remark
A	COK01-00301	多路阀 Control valve	1	
1	COK01-30001	阀壳 Housing	1	
2	COK01-30101	阀芯 Plunger	1	
3	COK01-30201	密封垫 Plate,seal	2	
4	GB1235-76	O形圈 O-ring	2	
5	COK01-30301	防尘圈 Wiper	2	
6	COK01-30401	阀芯盖 Cap plunger	1	
7	COK01-30501	弹簧座 Seat,sping	2	
8	COK01-30601	螺钉 Screw	1	
9	COK01-30701	阀芯弹簧 Spring,plunger	1	
10	COK01-30801	阀芯 Poppet	1	
11	COK01-30901	弹簧 Spring	1	
12	GB1235-76	O形圈 O-ring	1	
13	GB67-85	螺钉 SCREW	2	
14	GB70-85	盖螺栓 bolt,cap	2	
15	COK01-31001	螺塞 Plug	1	
16	GB1235-76	O形圈 O-ring	1	
17	COK01-31101	阀壳 Housing, valve	1	
18	COK01-31201	阀芯 Plunger	1	
19	COK01-31301	阀 Value	1	
20	COK01-31401	弹簧 Spring	1	