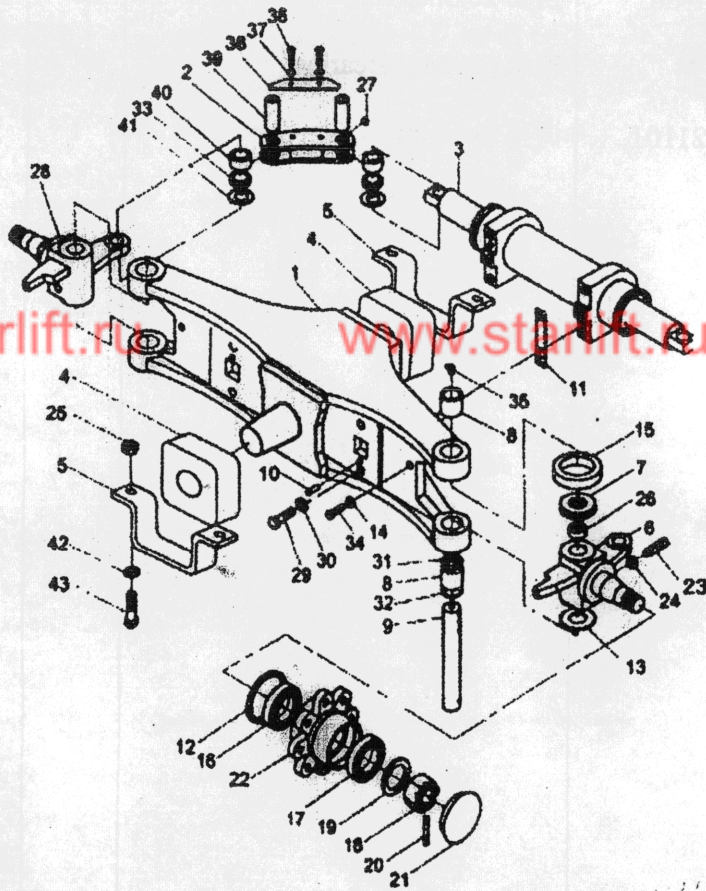
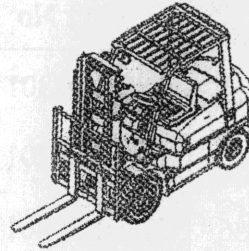


图 28 转向桥

CPC (D) 20, 25, 30 CPC(D) 30A

FIG 28. STEERING AXLE



月  
日  
:  
4  
5  
6  
7  
8  
9  
10  
11  
12

图 28.转向桥

FIG 28.STEERING AXLE

C(D) 30A



序号 Item No	图号 Part No	零部件名称 Description	件数 Q'ty	备注 Remark
1	C0W01-02001	转向桥体总成 Axle ass'y	1	2-2.5t
	C0W03-02001	转向桥体总成 Axle ass'y	1	3t
2	C0W01-22001	连杆 Link	2	
3	C0W01-02101	转向油缸总成 Power cylinder ass'y	1	
4	C0W01-20501	减震块 Rubber	2	
5	C0W01-20601	支架 Bracket	2	
6	C0W01-02201	右转向节总成 Knuckle R.H.ass'y	1	
7	GB/T301-93	推力轴承 51208 Bearing	2	
8	GB290-88	滚针轴承 943/32 Bearing	4	
9	C0W01-22101	转向节主销 Pin king	2	
10	GB119-86	销 10x20 Pin	2	
11	C0W01-22201	调整垫 Shim	4	
12	HG4-548-67	骨架油封 SC85x110x12 Seal oil	2	

图 28.转向桥

FIG 28.STEERING AXLE .

序号 Item No	图号 Part No	零部件名称 Description	件数 Q'ty	备份 Remark	序 It P
13	COW01-22301	转向节调节垫 Shim	2		2
14	GB6172-86	六角扁螺母 M12 Nut	2		3
15	COW01-22401	防尘罩 Cap	2		3
16	GB297-84	轴承 30207 Bearing	2		3
17	GB297-84	轴承 30211 Bearing	2		3
18	COW01-22501	开槽螺母 M30x2 Nut	2		3
19	GB97.1-85	平垫圈 30 Washer	2		3
20	GB92-86	开口销 6.3x56 Pin	2		3
21	COW01-22601	轮毂盖 Cap	2		3
22	COW01-22701	转向轮毂 Steering Hub	2		38
23	COW01-22801	内六角紧钉螺钉 M12x30 Screw			39
24	GB6171-86	螺母 M12 Nut	2		40
25	GB97.1-86	螺母 M16 Nut	2		41
26	COW01-22901	衬套 Bushing	2		42
27	GB1152-86	油杯 M6 Fitting grease	2		43
28	COW01-02301	左转向节总成 Knuckle	4		
		L.H.ass'y	1		

图 28 转向桥

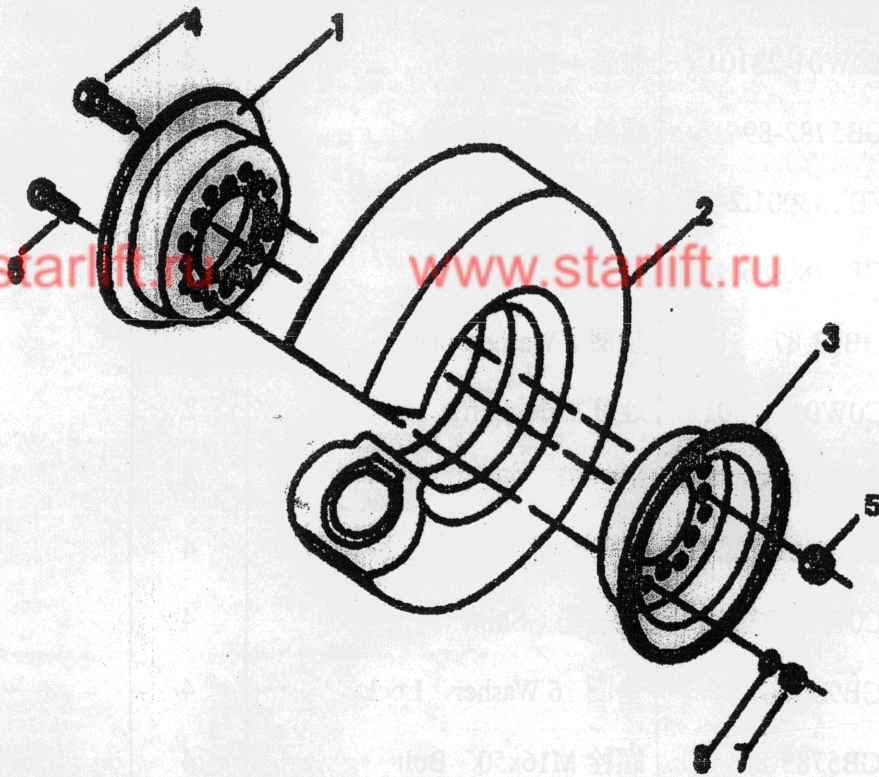
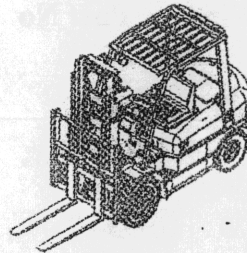
FIG 28. STEERING AXLE

备份 emark	序号 Item No	图号 Part No	零部件名称 Description	件数 Q'ty	备份 Remark
	29	GB5782-86	螺栓 M14x45 Bolt	4	
	30	GB93-87	垫圈 14 Washer lock	4	
	31	C0W01-22901	O 型圈 O-ring	2	
	32	C0W01-23001	油封 Seal oil	2	
	33	C0W01-23101	衬套 Bushing	4	
	34	GB5782-89	螺栓 M12x40 Bolt	2	
	35	ZBT33001.2-88	油杯 ZG1/8-27 Bolt	2	
	36	GB5780-86	螺栓 M8x16 Bolt	4	
	37	GB93-87	垫圈 8 Washer lock	4	
	38	C0W01-23301	连杆挡板 Baffle	2	
	39	C0W01-23401	连杆销 Pin	4	
	40	C0W01-23501	关节轴承 Bearing	4	
	41	C0W01-23601	调整垫 Shim	4	
	42	GB93-87	垫圈 16 Washer, Lock	4	
	43	GB5785-86	螺栓 M16x50 Bolt	4	

图 29 转向轮

CPC (D) 20, 25, 30 CPC(D)30A

FIG 29. STEERING WHEEL



序号
Item
No
1
2
3
4
5
6
7
8

(D) 30A

图 29 .转向轮

FIG 29. STEERING WHEEL

序号 Item No	图号 Part No	零部件名称 Description	件数 Q'ty	备注 Remark
1	C0W01-20101	内轮辋 Rim, inside	2	2-2.5t
	C0W03-20101	内轮辋 Rim, inside	2	3t
2	GB2982-1991	轮胎 6.00-9-10PR Tire	2	2-2.5
	GB2982-1991	轮胎 6.50-10-10PR Tire	2	3t
3	C0W01-20201	外轮辋 Rim, outside	2	2-2.5t
	C0W03-20201	外轮辋 Rim, outside	2	3t
4	C0W01-20801	轮毂螺栓 Bolt	16	
5	C0W01-20401	轮毂螺母 Nut	16	
6	C0W01-20301	轮辋螺栓 Bolt	16	
7	GB6170-86	螺母 M12 Nut	16	
8	GB93-87	垫圈 12 Washer	16	

图 30 转向油缸

CPC (D) 20, 25, 30 CPC(D) 30A

FIG 30. STEERING CYLINDER

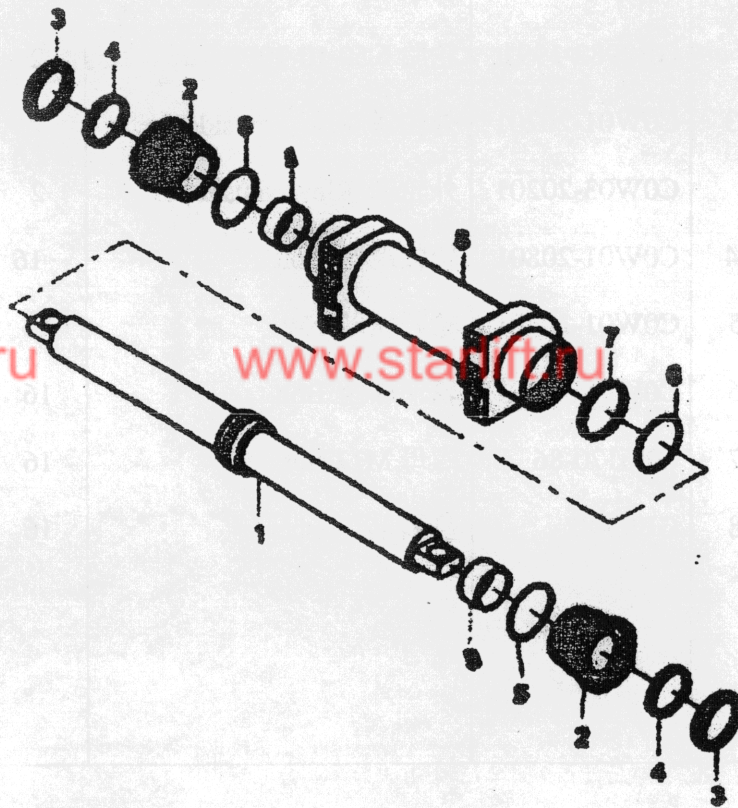
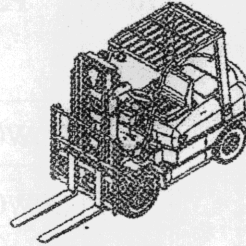


图 30 .转向油缸

FIG 30.STEERING CYLINDER

序号 Item No	图号 Part No	零部件名称 Description	件数 Q'ty	备注 Remark
A	C0W01-02101	转向油缸总成 Power cylinder ass'y	1	
1	C0W01-02401	活塞杆总成 Piston rod ass'y	1	
2	C0W01-25001	缸盖 Cap	2	
3	C0W01-25101	防尘圈 50x72 Seal, dust	2	
4		U形密封圈 50x60x8 U-ring	2	
5	GB3452.1-92	O形密封圈 63x3.55 O-ring	2	
6	GB3452.1-92	O形密封圈 60x3.55 O-ring	1	
7	C0W01-25201	支承环 Seal, slipper	1	
8	C0W01-02501	缸筒总成 Body, power steering	1	
9	C0W01-25201	刚背轴承 5030 Bearig	2	