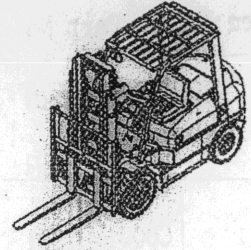


图 11 轮式制动器 (2-2.5t)

CPC (D) 20, 25

FIG 11. WHEEL BRAKE (2-2.5t)



k

动

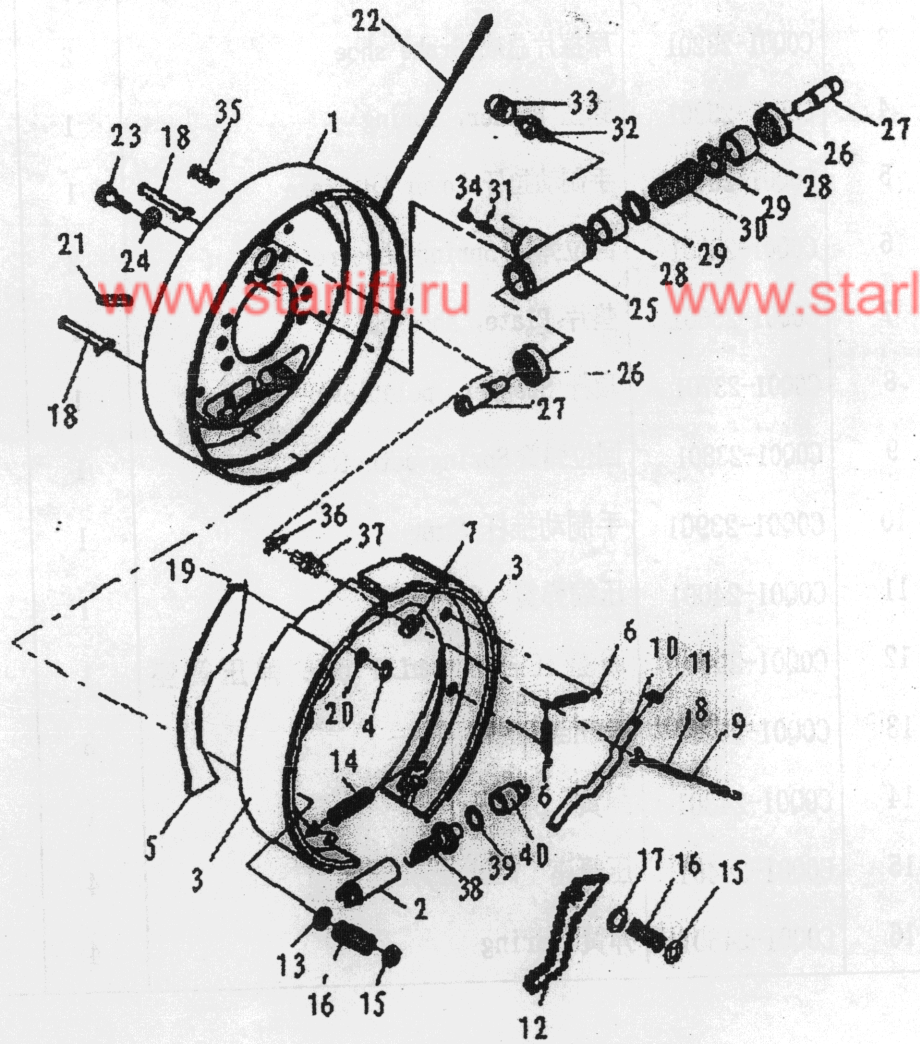


图 11. 轮式制动器 (2-2.5t)

FIG 11. WHEEL BRAKE (2-2.5t)

序号 Item No	图号 Part No	零部件名称 Description	件数 Q' ty	备注 Remark
A	COQ01-02001	制动器总成 (左) Wheel brake ass' y L. H	1	
	COQ01-02101	制动器总成 (右) Wheel brake ass' y R. H	1	
1	COQ01-02201	制动器底板 Back plate	1	
2	COQ01-23101	间隙调整套 Adjuster cover	1	
3	COQ01-23201	摩擦片总成 Brake shoe	2	
4	COQ01-23301	弹垫 Washer, spring	1	
5	COQ01-23401	手制动拉杆 Lever LH brake	1	
6	COQ01-23501	回位弹簧 Spring shoe return	2	
7	COQ01-23601	垫片 Plate, shoe guid	1	
8	COQ01-23701	顶杆 Stopper, pole lever	1	
9	COQ01-23801	回位弹簧 Spring actuator	1	
10	COQ01-23901	手制动推杆 Strut	1	
11	COQ01-24001	压缩弹簧 Spring	1	
12	COQ01-24101	调整杠杆 Lever LH pole 弹压簧座	1	
13	COQ01-24201	Washer cup	3	
14	COQ01-24301	弹簧 Spring	1	
15	COQ01-24401	压簧座 Washer, cup	4	
16	COQ01-24501	弹簧 Spring	4	

图 11. 轮式制动器 (2-2.5t)

FIG 11. WHEEL BRAKE (2-2.5t)

注 mark	序号 Item No	图号 Part No	零部件名称 Description	件数 Q'ty	备注 Remark
	17	COQ01-24601	压簧座 Washer, cup	1	
	18	COQ01-24701	压簧拉杆 Pin, shoe hold	1	
	19	COQ01-24801	支撑销 Pin lever	2	
	20	COQ01-24901	垫片 Shim	1	
	21	COQ01-25001	胶堵 Plug rubber	1	
	22	COQ01-25101	制动钢索总成 (左) Cable L	1	
		COQ21-25201	制动钢索总成 (右) Cable R	1	
	23	GB5783-86	螺栓 M8x16 Bolt	2	
	24	GB93-87	垫圈 8 Washer, lock	2	
	B	COQ01-25501	制动分泵总成 Wheel cylinder ass'y	1	左右对各 —
	25	COQ01-25601	制动分泵缸 Body	2	
	26	COQ01-25701	制动分泵护罩 Cover, dust	2	
	27	COQ01-25801	制动分泵活塞顶杆 Rod, piston	2	
	28	COQ01-25901	活塞 Piston	2	
	29	COQ01-26001	分泵皮碗 Cup piston	2	
	30	COQ01-26101	制动分泵弹簧 Spring	1	

图 11. 轮式制动器 (2-2.5t)

图

FIG 11. WHEEL BRAKE (2-2.5t)

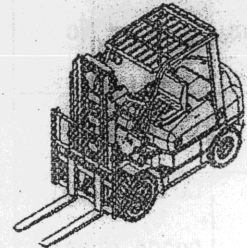
FIG

序号 Item No	图号 Part No	零部件名称 Description	件数 Q'ty	备注 Remark
31	COQ01-26201	制动分泵油塞 Seat tube	1	
32	COQ01-26301	制动分泵放气螺钉 Screo, bleader	1	
33	COQ01-26401	分泵放气螺钉护罩 Cup, screw	1	
34	COQ01-26501	防尘罩 Cap dust	1	
35	COQ01-26601	铆钉 Rivet	2	
36	COQ01-26701	垫板 Plate	1	
37	COQ01-26801	支撑销 Pin lever	1	
38	COQ01-26901	间隙调整螺栓 Adjust bolt	1	左右旋螺纹 各一
39	GB93-87	垫圈 10 Washer	1	
40	COQ01-27001	间隙调整杆 Adjust staff	1	

图 12 轮式制动器 (3t)

CPC (D) 30、CPC(D) 30A

FIG 12. WHEEL BRAKE (3t)



rk
螺纹

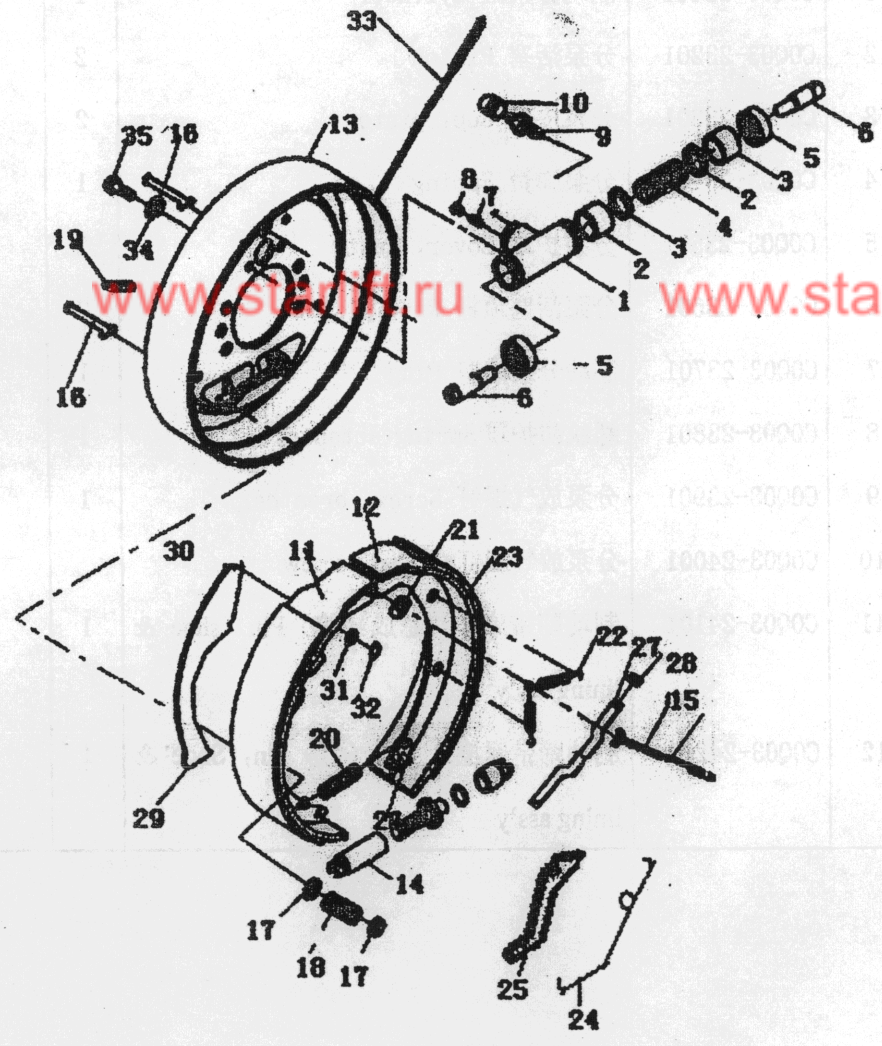


图 12 轮式制动器 (3t)

FIG 12 WHEEL BRAKE (3t)

序号 Item No	图号 Part No	零部件名称 Description	件 数 Q'ty	备注 Remark	序号 Item No
A	COQ03-02001	制动器总成(左) Wheel brake ass' y L. H	1	含序号 1-35	13
	COQ03-02101	制动器总成(右) Wheel brake ass' y R. H	1	含序号 1-35	14
B	COQ03-02201	制动分泵总成 Wheel cylinder ass' y	1	含序号 1-10	15
1	COQ03-23101	制动分泵缸 Cylinder	1		16
2	COQ03-23201	分泵活塞 Piston	2		17
3	COQ03-23301	分泵皮碗 Cup, piston	2		18
4	COQ03-23401	分泵弹簧 Spring	1		19
5	COQ03-23501	分泵护罩 Cover, dust	2		20
6	COQ03-23601	分泵活塞顶杆 Rod, piston	2		21
7	COQ03-23701	制动分泵油塞 Plug	1		22
8	COQ03-23801	螺纹防护罩 Spring actuator	1		23
9	COQ03-23901	分泵放气螺钉 Screw, breather	1		24
10	COQ03-24001	分泵放气螺钉帽 Cap, screw			25
11	COQ03-24101	制动蹄带摩擦片总成 (前) Pin, shoe & lining ass'y	1		26 27
12	COQ03-24201	制动蹄带摩擦片总成 (后) Pin, Shoe & lining ass'y	1		28

图 12 轮式制动器 (3t)

FIG 12 WHEEL BRAKE (3t)

序号 Item No	图号 Part No	零部件名称 Description	件数 Q'ty	备注 Remark
1-35	13	制动器底板总成 Back Plate	1	
1-35	14	间隙调整器 Earance adjust	1	
1-10	15	弹簧拉线装置 Spring & Fitting ass' y	1	
	16	压簧拉杆 Pin, shoe hold down	2	
	17	压簧座 Cup, shoe hold down	4	
	18	压簧 Spring, shoe hold down	2	
	19	胶堵 Cover, adjudsting hole	1	
	20	回位弹簧 Spring shoe	1	
	21	导向板 Guide plate	1	
	22	制动蹄回位弹簧 Return spring, brake shoe	2	
	23	导向块 Guide, cable	1	
	24	弹簧 Spring	1	
	25	棘爪 Level	1	
	26	销钉 Pin	1	
	27	手制动推杆 Strut L. H.	1	
	28	COQ03-25801 弹簧 Spring	1	

图 12 轮式制动器 (3t)

图 13

FIG 12. WHEEL BRAKE (3t)

FIG

序号 Item No	图号 Part No	零部件名称 Description	件数 Q'ty	备注 Remark
29	C0Q03-25901	手制动拉杆 Rod	1	
30	C0Q03-26001	销钉 Pin	1	
31	C0Q03-26101	弹性垫圈 Washer, spring	1	
32	C0Q03-26201	杆销挡圈 Snap, ring, pin axle	1	
33	C0Q03-26301	制动钢索总成 (左) Cable L.H.	1	
	C0Q03-26401	制动钢索总成 (右) Cable R.H.	1	
34	GB93-87	垫圈 8 Washer	2	
35	GB5785-86	螺栓 M8x1.25x20 Bolt	2	