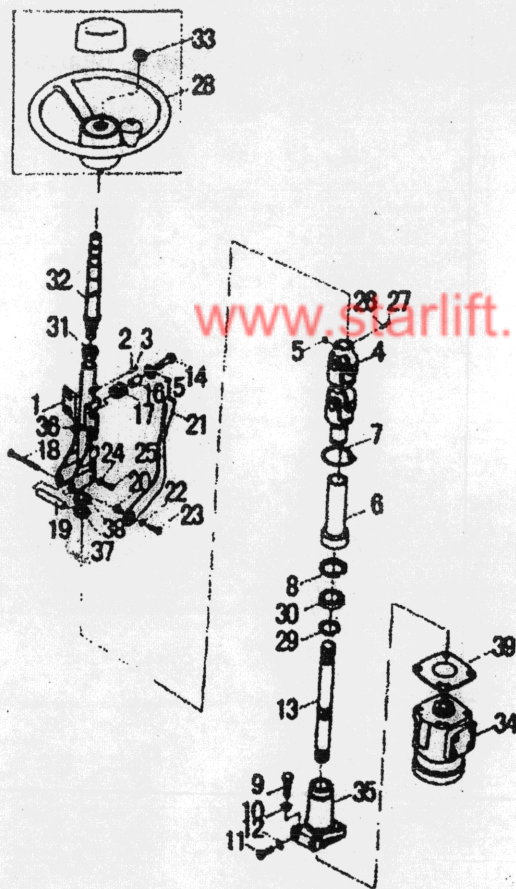
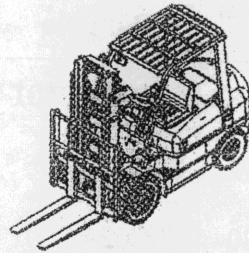


图 27 转向系统

CPC (D) 20, 25, 30 CPC (D) 30A

FIG 27. STEERING SYSTEM



| |
|----|
| 1 |
| 2 |
| 3 |
| 4 |
| 5 |
| 6 |
| 7 |
| 8 |
| 9 |
| 10 |
| 11 |
| 12 |
| 13 |
| 14 |
| 15 |
| 16 |
| 17 |

图 27.转向系统

FIG 27. STEERING SYSTEM

C(D) 30A



| 序号 Item No | 图号 Part No | 零部件名称 Description | 件数 Q'ty | 备注 Remark |
|---------------|---------------|--------------------------|------------|--------------|
| 1 | C0E01-30301 | 转向管柱 Column | 1 | |
| 2 | GB93-87 | 垫圈 8 Washer | 4 | |
| 3 | GB5782-2000 | 螺钉 M8x35 Bolt | 4 | |
| 4 | C0E01-02101 | 万向节总成 Jiont | 1 | |
| 5 | GB1152-82 | 油杯 M10x1 Titting, grease | 1 | |
| 6 | C0E01-20001 | 护套 | 1 | |
| 7 | C0E01-30001 | 捆扎带 ZD4x150 | 1 | |
| 8 | GB893.1-86 | 弹簧挡圈 37 Snap ring | 1 | |
| 9 | GB5782-86 | 螺栓 M10x45 Bolt | 4 | |
| 10 | GB93-87 | 挡圈 10 Washer | 4 | |
| 11 | GB5783-2002 | 螺栓 M12x25 Bolt | 2 | |
| 12 | GB93-87 | 垫圈 12 Washer | 2 | |
| 13 | C0E01-20101 | 连接轴 Link | 1 | |
| 14 | GB5782-2000 | 螺栓 M8x35 Bolt | 4 | |
| 15 | C0E01-20301 | 垫片 Washer | 4 | |
| 16 | C0E01-20401 | 套管 Spacer | 4 | |
| 17 | C0E01-20501 | 橡胶垫 01 Rubber | 4 | |

图 27.转向系统

FIG 27.STEERING SYSTEM

| 序号 Item No | 图号 Part No | 零部件名称 Description | 件数 Q'ty | 备份 Remark |
|------------------|---------------|----------------------------|------------|--------------|
| 18 | C0E01-20601 | 螺栓 (左旋) Bolt (left) | 1 | |
| 19 | C0E01-20701 | 套管 Spacer | 1 | |
| 20 | C0E01-20801 | 螺母 Nut | 1 | |
| 21 | C0E01-02401 | 手柄总成 Lever | 1 | |
| 22 | GB96-85 | 垫圈 10 Washer | 1 | |
| 23 | GB5782-86 | 螺栓 M10x20 (左旋) Bolt (left) | | |
| 24 | C0E01-20901 | 垫圈 Washer | 1 | |
| 25 | C0E01-21001 | 螺栓 Bolt | 2 | |
| 26 | GB93-87 | 垫圈 8 Washer | 2 | |
| 27 | GB5782-86 | 螺栓 M8x35 Bolt | 1 | |
| 28 | C0E01-02501 | 方向盘总成 | 1 | |
| 29 | GB894.1-86 | 弹簧挡圈 20 Snap ring | 1 | |
| 30 | GB276-94 | 轴承 61904-2Z Bearing | 1 | |
| 31 | C0E01-30201 | 上衬套总成 Spacer ass'y | 1 | |
| 32 | C0E01-30101 | 转向轴 Shaft | 1 | |
| 33 | GB6173-86 | 螺母 M16x1.5 Nut | 1 | |

图 27.转向系统

FIG 27. STEERING SYSTEM

| 备份 emark | 序号 Item No | 图号 Part No | 零部件名称 Description | 件数 Q'ty | 备份 Remark |
|-------------|------------------|---------------|----------------------|------------|--------------|
| | 34 | C0E01-02301 | 转向器 (BZZ-E) Orbitrol | 1 | |
| | 35 | C0E01-20201 | 连接法兰 Flange | 1 | |
| | 36 | C0E01-30401 | 喇叭线套 Grommet | 1 | |
| | 37 | GB894.1-86 | 挡圈 20 Snap ring | 1 | |
| | 38 | GB276-94 | 轴承 61904-Z Bearing | 1 | |
| | 39 | C0E01-21101 | 调整垫 Shim | 1 | |