

图 31 油门操纵

CPC (D) 20, 25, 30 CPC(D) 30A

FIG 31. ACCELERATOR PEDAL

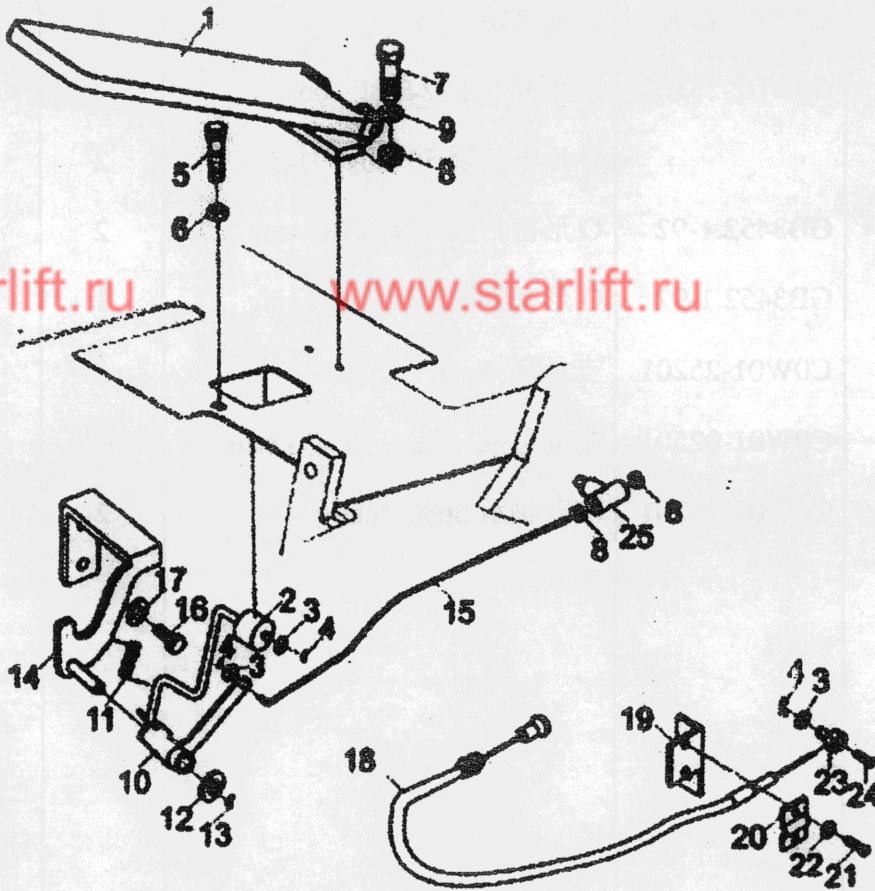
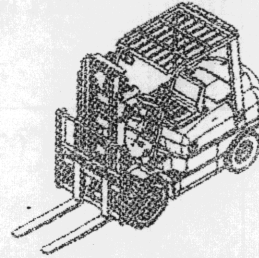


图 31.油门操纵

FIG 31.ACCELERATOR PEDAL

序号 Item No	图号 Part No	零部件名称 Description	件数 Q'ty	备注 Remark
A	COS01-00001	油门操纵	1	
	COS93-00001	油门熄火与操纵装置	1	柔性传动
1	COS01-02101	踏板总成	1	
2	COS01-20301	滚轮 Sheave	1	
3	GB97.1-85	垫圈 6 Washer	3	
4	GB91-86	开口销 2x20 Pin	3	
5	COS01-21301	螺栓 Bolt	1	
6	GB6170-86	螺母 M12 Nut	1	
7	GB5783-86	螺栓 M6x20 Bolt	2	
8	GB6170-86	螺母 M6 Nut	2	
9	GB93-87	垫圈 6 Washer	2	
10	COS01-02201	连接轴总成 Link ass'y	1	
	COS93-03001	连接轴总成 Link ass'y	1	柔性传动
11	COS01-21401	弹簧 Spring	1	
12	GB97.1-85	垫圈 10 Washer	1	
13	GB91-86	开口销 3x20 Pin	1	
14	COS01-02301	支架 Bracket	1	

图 31.油门操纵

FIG 31.ACCELERATOR PEDAL

序号 Item No	图号 Part No	零部件名称 Description	件数 Q'ty	备注 Remark
	COS93-05001	支架 bracket	1	柔性传动
15	COS01-2080	拉杆 Link	1	
16	GB5783-86	螺栓 M10x20 Bolt	2	
17	GB93-87	垫圈 10 Washer	2	
18	COS01-02401	熄火操纵总成	1	
19	COS01-20901	钢丝绳固定架 Bracket	1	
20	COS01-21001	钢丝绳固定板 Bracket	1	
21	GB67-85	螺钉 M4x16 Bolt	2	
22	GB93-87	垫圈 4 Washer	2	
23	COS01-21101	钢丝绳固定销 Pin	1	
24	GB67-85	螺钉 M4x16 Bolt	1	
25	COS01-21201	耳子 Yoke	1	

图 32 行车制动与离合操纵装置

CPC (D) 20, 25, 30 CPC (D) 30A

FIG 32. ACCE & LERATOR PEDAL

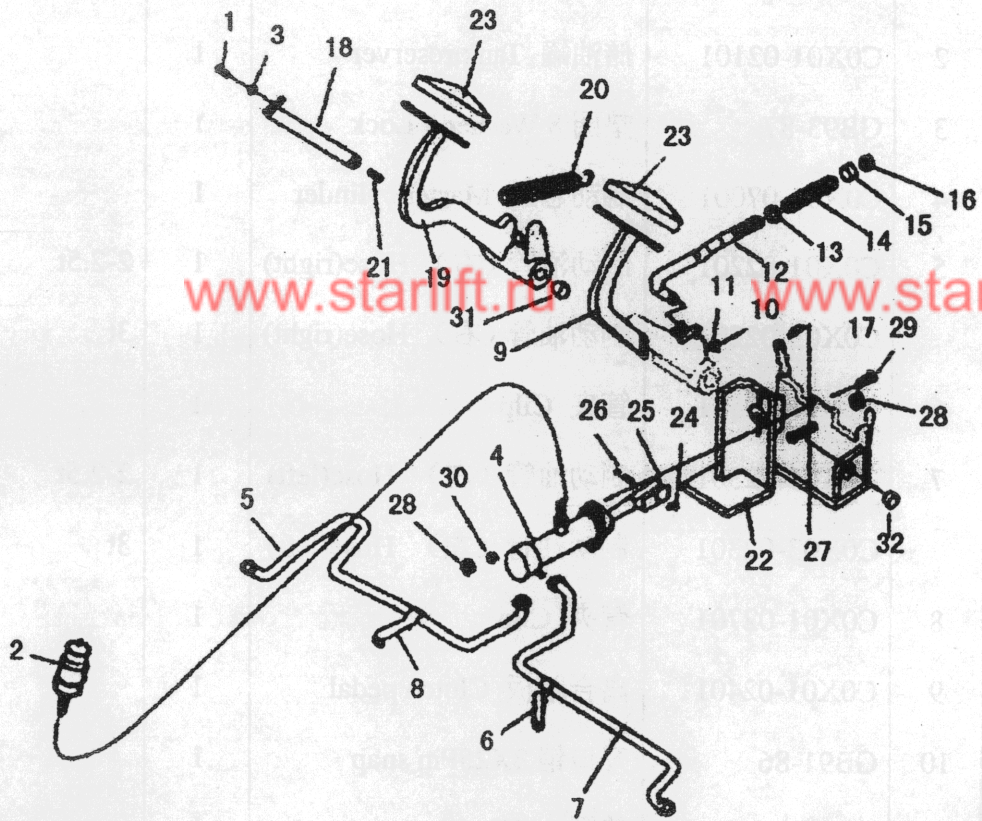
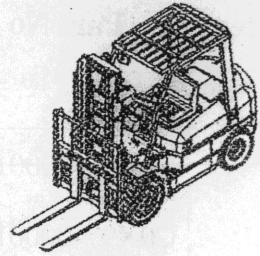


图 32. 行车制动与离合操纵装置

FIG 32.ACCE & LERATOR PEDAL

序号 Item No	图号 Part No	零部件名称 Description	件数 Q'ty	备注 Remark
A	C0X38-00001	行车制动与离合操纵装置	1	2-2.5t
	C0X97-00001	行车制动与离合操纵装置	1	3t
1	GB5781-86	螺栓 M8x20 Bolt	2	
2	C0X01-02101	储油罐 Tank,reserver	1	
3	GB93-87	垫圈 8 Washer, Lock	1	
4	C0X01-07001	制动总泵 Master,cylinder	1	
5	C0X01-02201	制动油管(右) Hose(right)	1	2-2.5t
	C0X03-02201	制动油管(右) Hose(right)	1	3t
6	C0X01-20501	管夹 Cilp	1	
7	C0X01-02301	制动油管(左) Hose(left)	1	2-2.5t
	C0X03-02301	制动油管(左) Hose(left)	1	3t
8	C0X01-02701	管夹 Cilp	1	
9	C0X01-02401	离合踏板 Clutch pedal	1	
10	GB91-86	开口销 3X25Pin snap	1	
11	GB97.1-85	垫圈 10 Washer	1	
12	C0X01-22001	分离杆	1	
13	C0X01-25101	垫圈 Washer	1	

图 32. 行车制动与离合操纵装置

FIG 32.ACCE & LERATOR PEDAL

序号 Item No	图号 Part No	零部件名称 Description	件数 Q'ty	备注 Remark
14	C0X01-22101	压簧 spring	1	
15	C0X01-22201	螺母 Nut	1	
16	GB6170-86	螺母 M12 Nut	2	
17	C0X01-27001	橡皮顶轴 Rubber	1	
18	C0X01-02501	销轴 Pin,clevis	1	
19	C0X01-02601	制动踏板 Bracke pedal	1	
20	C0X01-22301	拉簧 Spring	1	
21	GB1153-74	油杯 90 M10X1 Fitting	1	
22	C0X01-02701	支架 Brachet	1	
23	C0X01-27101	踏板垫 Head cover	2	
24	GB91-86	开口销 3X15 Pin snap	1	
25	GB97.1-85	垫圈 8 Washer	1	
26	GB882-86	销轴 10X25 Pin,clevis	2	
27	GB5783-86	螺栓 M10X30 Bolt	2	
28	GB6170-86	螺母 M10 Nut	4	
29	GB5782-86	螺栓 M10X35 Bolt	2	
30	GB93-87	垫圈 10 Washer	2	
31		钢背轴承 2525 Bushing	2	
32		钢背轴承 2525 Bushing	2	

图 33 行车制动与微动操纵装置

CPCD20, 25, 30 CPCD30A

FIG 33. BRAKE & INCHING CONTROL

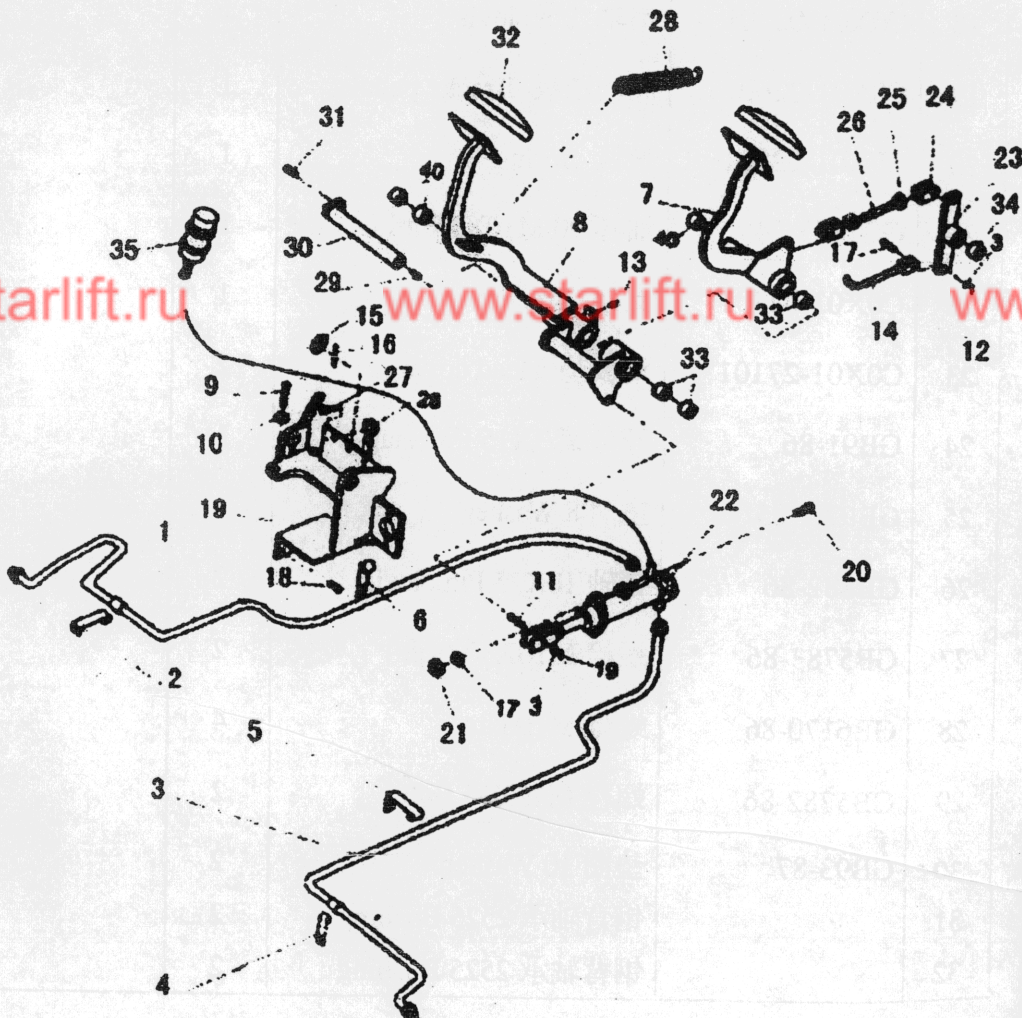
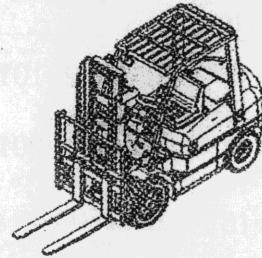


图 33.行车制动与微动操纵装置

FIG 33.BRAKE & INCHING CONTROL

序号	图号	零部件名称	件数	备注
Item No	Part No	Description	Q'ty	Remark
A	C0X96-00001	行车制动与微动操纵装置	1	
1	C0X04-02101	制动油管 (右) Hose right	1	
2	C0X01-20501	管夹 Clip	1	
3	C0X04-02201	制动油管 (左) Hose left	1	
4	C0X01-20701	管夹 Clip	1	
5	C0X02-20101	管夹 Clip	1	
6	C0X02-20201	管夹 Clip	1	
7	C0X02-02301	微动踏板 Clutch pedal	1	
8	C0X02-02701	制动踏板 Clutch pedal	1	
9	GB5783-86	螺栓 M10x25 Bolt	2	
10	GB93-87	垫圈 10 Washer, lock	2	
11	GB882-86	销轴 8X30 Pin,clevis	3	
12	GB91-86	开口销 3X15Pin,snap	5	
13	C0X01-27001	橡皮顶轴 Rubber	1	

图 33. 行车制动与微动操纵装置

FIG 33. BRAKE & INCHING CONTROL

序号 Item No	图号 Part No	零部件名称 Description	件数 Q'ty	备注 Remark
14	C0X02-02701	连接杆 Link	1	
15	N3316-00000	垫圈 16Washer	1	GB97.1-85
16	GB91-86	开口销 4X25Pin,clevis	1	
17	GB882-86	销轴 8X30 Pin,clevis	1	
18	GB5783-86	螺栓 M10X20 Bolt	2	
19	C0X02-02901	支架 Bracket	1	
20	GB5782-86	螺栓 M10X35 Bolt	2	
21	GB6170-86	螺母 M10 Nut	4	
22	C0X01-07001	制动总泵 Master Cilnder	1	
23	C0X02-03001	摇臂 Link	1	
24	C0X02-SH001	支耳 (左旋) Slevi 支耳 (右旋) Slevi	1 1	
25	GB6170-86	螺母 M10 (左) Nut	1	
26	C0X02-21001	螺杆 Rod	1	

图 33. 行车制动与微动操纵装置

FIG 33. BRAKE & INCHING CONTROL

序号 Item No	图号 Part No	零部件名称 Description	件数 Q'ty	备注 Remark
27	GB5783-86	螺栓 M10X30 Bolt	1	
28	C0X01-22301	拉簧 Spring	2	
29	GB153-74	油杯 90M10X30 Fitting	1	
30	C0X02-02601	油轴 Shaft	1	
31	GB5783-86	螺栓 M10X40 Bolt	1	
32	C0X01-27101	踏板垫 Head,cover	2	
33		钢背轴承 2525 Bushing	6	
34		钢背轴承 1625 Bushing	1	
35	C0X01-02101	储油罐 Tank,reserve	1	

图 34. 行车制动与微动操纵装置(柔性传动)

CPCD 30

FIG 34. BRAKE & INCHING CONTROL (Flexible drive)

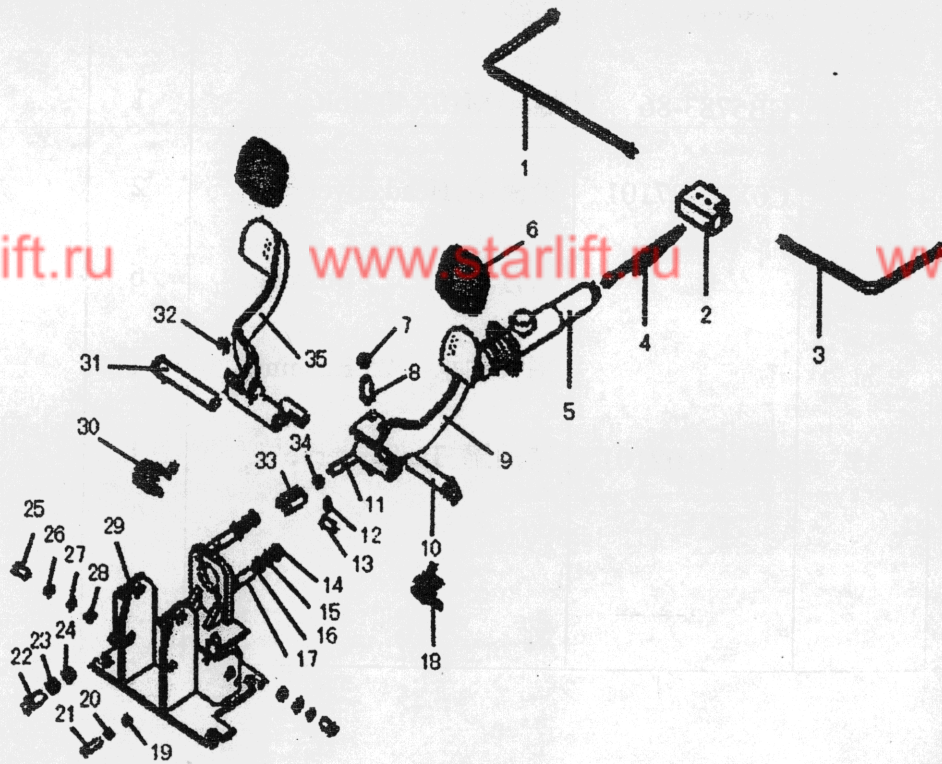
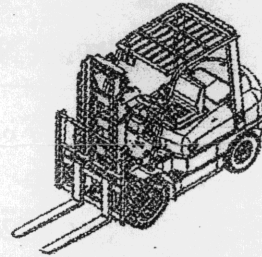


图 34.行车制动与微动操纵装置(柔性传动)

FIG 34. BRAKE& INCHING CONTROL (Flexible drive)

序号 Item No	图号 Part No	零部件名称 Description	件数 Q'ty	备注 Remark
A	C0X93-00001	行车制动与离合操纵装置	1	
1	C0X93-05001	制动油管 (左)	1	
2	C0X93-05001	安全阀	1	
3	C0X93-06001	制动油管 (右)	1	
4	C0X93-07001	制动油管	1	
5	C0X93-04001	制动总泵	1	
6	C0X93-20301	踏板垫	1	
7	N2110-00000	螺母 M10	1	
8	N0410-00000	螺栓 M10X30	2	
9	C0X93-02101	离合踏板总成	1	
10	C0X93-02401	销轴总成 (离合)	1	
11	C0X93-22901	泵推杆	1	
12	N4103-01600	开口销 3.2X16	1	
13	N4208-02600	销轴 8X26	1	
14	N2110-00000	螺母 M10	2	
15	N3110-00000	弹簧垫圈 10	2	
16	N3310-00000	垫圈 10	2	
17	N0410-04000	弹簧 (左)	2	

FIG 34. BRAKE& INCHING CONTROL

序号 Item No	图号 Part No	零部件名称 Description	件数 Q'ty	备注 Remark
18	COX93-20000	螺母 M6	1	
19	N2106-00000	螺母 M6	1	
20	N2106-00000	螺栓 M6X30	1	
21	N0406-03000	螺栓 M10X30	1	
22	N0410-03000	螺母 M10	1	
23	N2110-00000	螺母 M10	1	
24	N2110-00000	螺栓 M8X20	1	
25	N0408-02000	弹簧垫圈 8	2	
26	N3108-00000	垫圈 8	2	
27	N3308-00000	螺母 M8	2	
28	N2108-00000	支架总成	2	
29	COX93-02501	弹簧 (右)	1	
30	COX93-20101	销轴总成 (制动)	1	
31	COX93-02301	橡皮顶轴	1	
32	COX01-27001	连接件	1	
33	COX93-23001	螺母 M8	1	
34	N2108-00000	制动踏板总成	1	
35	COX93-02201		1	

图 35 制动总泵

CPC (D) 20, 25, 30 CPC (D) 30A

FIG 35. MASTER CYLINDER

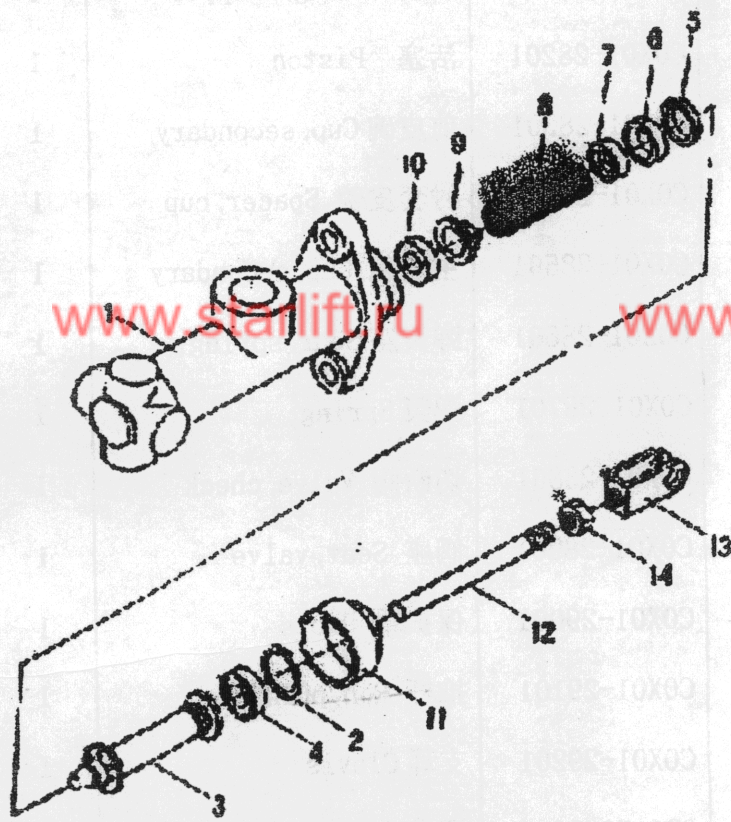
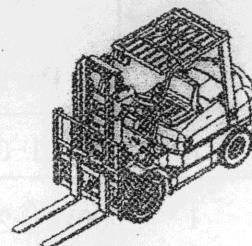


图 35. 制动总泵

FIG 35. MASTER CYLINDER

序号 Item No	图号 Part No	零部件名称 Description	件数 Q'ty	备注 Remark
A	COX01-07001	制动总泵 Master cylinder	1	
1	COX01-28001	阀体 Body	1	
2	COX01-28101	止动环 Ring, stopper	1	
3	COX01-28201	活塞 Piston	1	
4	COX01-28301	前皮碗 Cup, secondary	1	
5	COX01-28401	衬套皮碗 Spacer, cup	1	
6	COX01-28501	主皮碗 Cup, secondary	1	
7	COX01-28601	弹簧座 Sear, spring	1	
8	COX01-28701	弹簧 Spring	1	
9	COX01-23801	切断阀 Valve, check	1	
10	COX01-28901	阀座 Seat, valve	1	
11	COX01-29001	保护罩 Boots	1	
12	COX01-29101	推杆 Ron, push	1	
13	COX01-29201	支耳 Clevis	1	
14	GB6170-86	螺母 M8 Nut	1	