

图 6 排气系统 (490 495 柴油机、江淮 4DA1 配柔性传动)

CPC (D) 20, 25, 30 CPC(D) 30A

FIG 6. EXHAUST SYSTEM (DIESEL 490、495 Flexible drive and Flexible for JAC4DA1 drive)

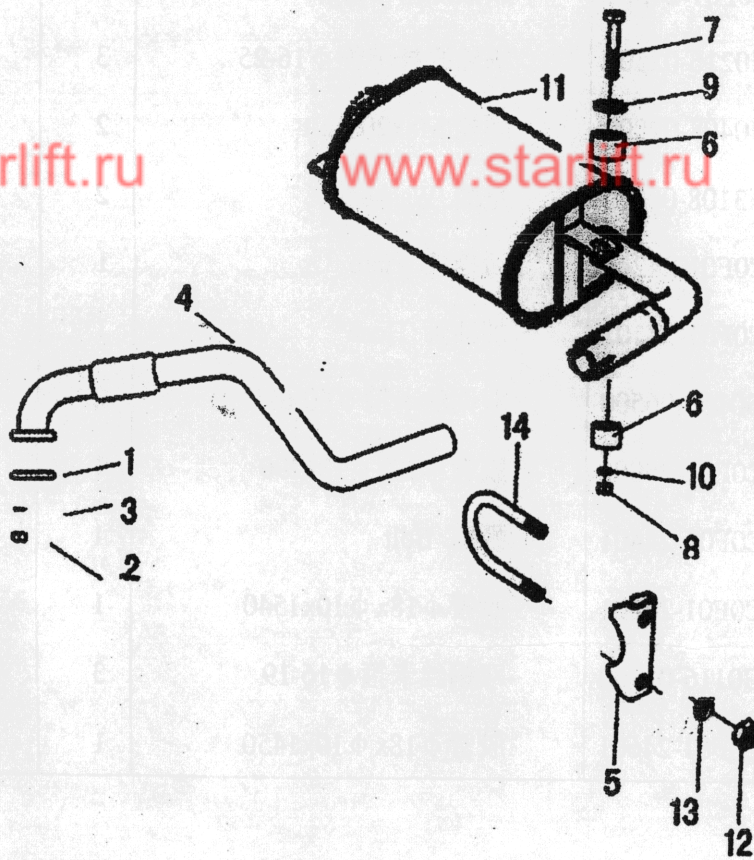
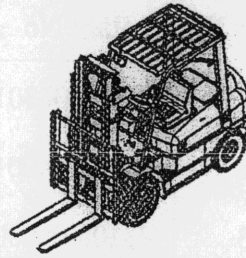


图 6. 排气系统 (490 495 柴油机、江淮 4DA1 配柔性传动)

FIG 6. EXHAUST SYSTEM (DIESEL 490、495 Flexible drive and Flexible
for JAC4DA1 drive)

序号 Item No	图号 Part No	零部件名称 Description	件数 Q'ty	备注 Remark
1	C0F01-26001	垫片 Gasket	1	
2	N2408-00000	螺母 M10X1.25 Nut	2	GB6173-86
3	N3110-00000	垫圈 10 Washer	2	GB93-87
4	C0F47-20701	排气管总成 Pipe	1	基本型
	C0F96-20151	排气管总成 Pipe	1	户外型
	C0F93-30001	排气管总成 (配柔性传动) Pipe	1	柔性传动
5	C0F01-22101	U 型卡板	1	
6	C0F01-22201	橡胶垫 Rubbrt	4	
7	C0F01-22301	螺栓 Bolt	2	
8	GB6184-86	螺母 M8 Nut	2	GB6184-86
9	C0F01-22401	垫片 Washer	2	
10	N3310-0000	垫圈 8 Washer	2	GB97.1-85
11	C0F47-04201	消声器总成 Muffler	1	基本型
	C0F96-07051	消声器总成 Muffler	1	户外型
	C0F93-04101	消音器总成 Muffler	1	柔性传动
12	N2108-00000	螺母 M8 Nut	2	GB6170-86
13	N3108-00000	垫圈 8 Washer	2	GB93-87
14	C0F01-22201	U 型螺栓 U-Bolt	1	