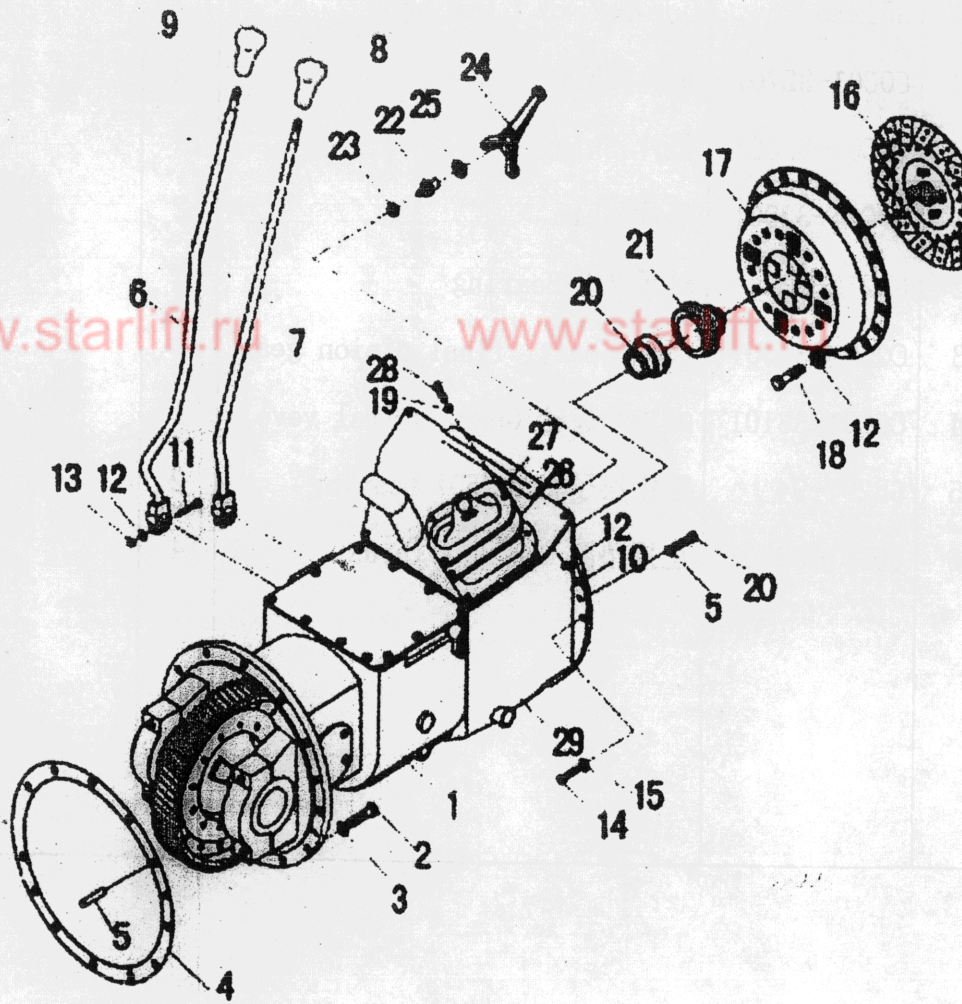
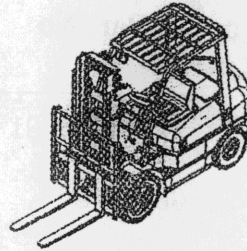


图.14 传动装置安装 (机械式)

CPC20, 25, 30 CPC30A

FIG 14. DRIVE UNIT MOUNT (CLUTCH TYPE)



序号	Item No
1	1
2	2
3	3
4	4
5	5
6	6
7	7
8	8
9	9
10	10
11	11
12	12
13	13
14	14
15	15
16	16

图 14.传动装置安装 (机械式)

CPC30A

FIG 14. DRIVE UNIT MOUNT (CLUTCH TYPE)

序号 Item No	图号 Part No	零部件名称 Description	件数 Q'ty	备注 Remark
1	C0C01-02401	机械变速箱总成 Drive unit	1	
2	GB5785-86	螺栓 M12x1.25x40-6g Bolt	12	
3	GB93-87	垫圈 12 Washer, lock	12	
4	C0Q01-21101	密封垫 Packing	1	
5	GB119-86	销 B6x12 Pin, parallel	1	
6	C0C01-02001	变速操纵杆 Lever speed change	1	
7	C0C01-02101	换向操纵杆 Lever direction change	1	
8	C0C01-02301	换向手柄 Knob direction	1	
9	C0C01-02201	变速手柄 Knob speed	1	
10	GB41-86	螺母 M8 Nut	2	
11	GB5782-86	螺栓 M8x35-6g Bolt	2	
12	GB93-87	垫圈 8 Washer lock	10	
13	GB6170-86	螺母 M8-6H Nut	2	
14	GB5780-86	螺栓 M8x40 Bolt	9	
15	GB93-87	垫圈 10 Washer	9	
16	C0C01-02401	离合器摩擦片总成 Clutch disc Ass'y	1	

图 14.传动装置安装 (机械式)

图 1

FIG 12. DRIVE UNIT MOUNT (CLUTCH TYPE)

FIG

序号 Item No	图号 Part No	零部件名称 Description	件数 Q'ty	备注 Remark
17	C0C01-02501	离合器压盘及盖总成 Clutch cover	1	
18	GB5783-86	螺栓 M8x20 Bolt	1	
19	GB97.1-85	垫圈 8 Washer	6	
20	C0C01-20701	分离轴承套筒 Retainer bearing	2	
21	9688211	分离轴承 Bearing thrust	1	
22	C0C01-20801	支撑螺栓 Pivot clutch yoke	1	
23	GB6171-86	螺母 M12x1.25 Nut	1	
24	C0C01-20901	分离叉 Yoke clutch	1	
25	C0C01-21001	弹性挡圈 Snap ring	1	
26	C0C01-21101	分离叉护罩 Cover dust	1	
27	C0C01-21201	压板 Retainer cover	1	
28	GB5783-86	螺栓 M8x16 Bolt	1	
29	C0C01-40101	离合器壳 Clutch housing	2	
30	GB5785-86	螺栓 M10x1.25x35 Bolt	1	