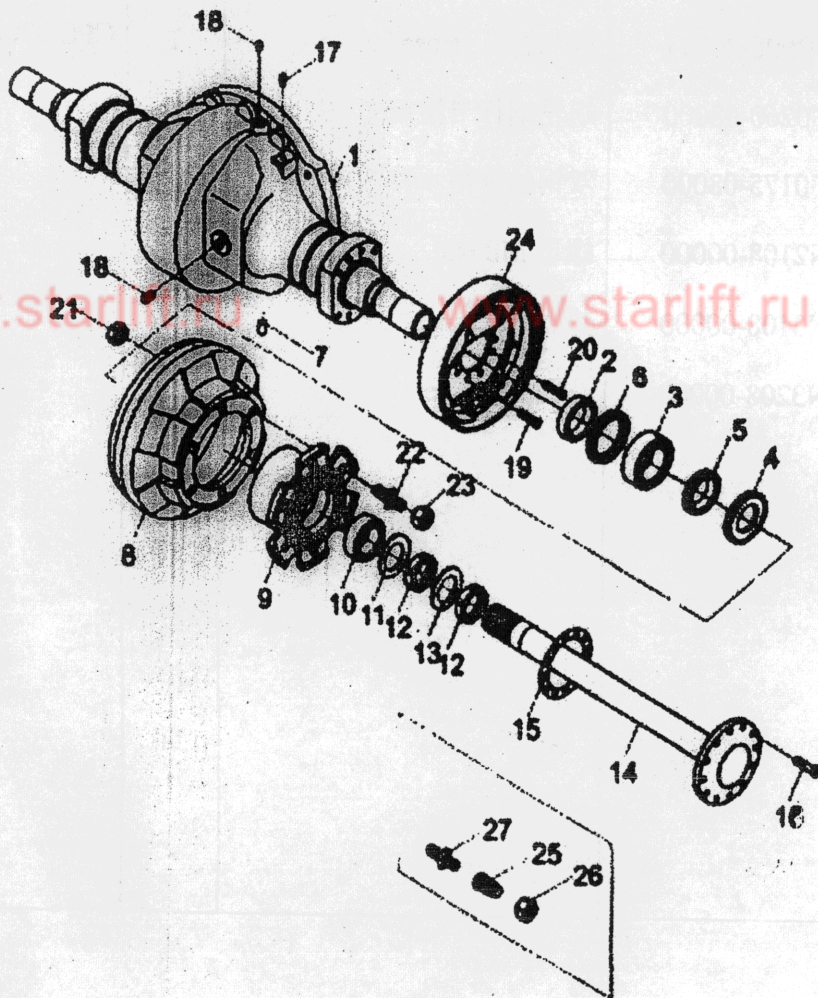
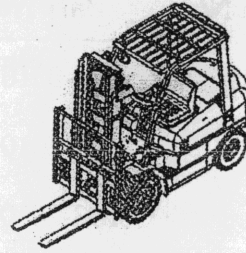


图 8 驱动桥

FIG 8. DRIVE AXLE

CPC (D) 20, 25, 30

CPC (D) 30A



30

图 8. 驱动桥

FIG 8. DRIVE AXLE

序号 Item No	图号 Part No	零部件名称 Description	件数 Q'ty	备注 Remark
1	C0Q01-21201	桥壳 Housing axle	1	2-2.5t
	C0Q03-21201	桥壳 Housing axle	1	3t
2	C0Q01-21301	油封挡圈 Retainer oil seal	2	
3	GB9877.1-88	油封 SC10x125x12 Seal oil	2	
4	C0Q01-21401	挡圈 Retainer	2	
5	C0Q01-21501	备用垫 Washer	2	
6	GB/T297-94	轴承 33012A ³⁰²¹⁴ Bearing	2	
7	GB119-86	圆柱销 B10x30 Pin	1	2-2.5t
8	C0Q01-20901	制动鼓 Drum brake	2	3t
	C0Q03-20901	制动鼓 Drum brake	2	2-2.5t
9	C0Q01-20601	轮毂 Hub front	2	3t
	C0Q03-20601	轮毂 Hub front	2	
10	C0Q01-20401	油封 Seal oil	2	
	GB/T297-94	轴承 33012A Bearing	2	
11	C0Q01-20201	垫 Packing	2	
12	GB810-88	螺母 M60x2 Nut	4	
13	GB858-88	垫圈 60 Washer	2	

图 8. 驱动桥

FIG 8. DRIVE AXLE

序号 Item No	图号 Part No	零部件名称 Description	件数 Q'ty	备份 Remark
14	C0Q01-21001	半轴 Shaft drive	2	2-2.5t
	C0Q03-21001	半轴 Shaft drive	2	3t
15	C0Q01-20501	半轴垫 Packing	2	
16	C0Q01-20101	半轴螺栓 Bolt	24	
17	Q900B	通气塞总成 Breather air	1	
18	Q61906	堵塞 Flug	3	
19	GB5786-86	螺栓 M14x1.5x40 Bolt	16	
20	GB93-87	垫圈 14	16	
21	GB6176-86	螺母 M20x1.5 Nut	12	2-2.5t
22	C0Q01-20801	轮毂螺栓 Bolt	12	3t
	C0Q03-20801	轮毂螺栓 Bolt	12	2-2.5t
23	C0Q01-20701	轮毂螺母 Nut	12	3t
	C0Q03-20701	轮毂螺母 Nut	12	2-2.5t
24	C0Q01-SH001	制动器 Wheel brake	2	3t
	C0Q03-SH001	制动器总成 Wheel brake	2	双胎用
25	C0Q01-21701	柱螺母 Nut hut	12	双胎用
26	C0Q01-21801	双胎球螺母 Nut hut	12	双胎用
27	C0Q01-21901	双胎螺栓柱 Bolthut	12	

图 9. 驱动轮 (2t , 2.5t)

CPC (D) 20, 25

FIG 9. DRIVE WHEEL

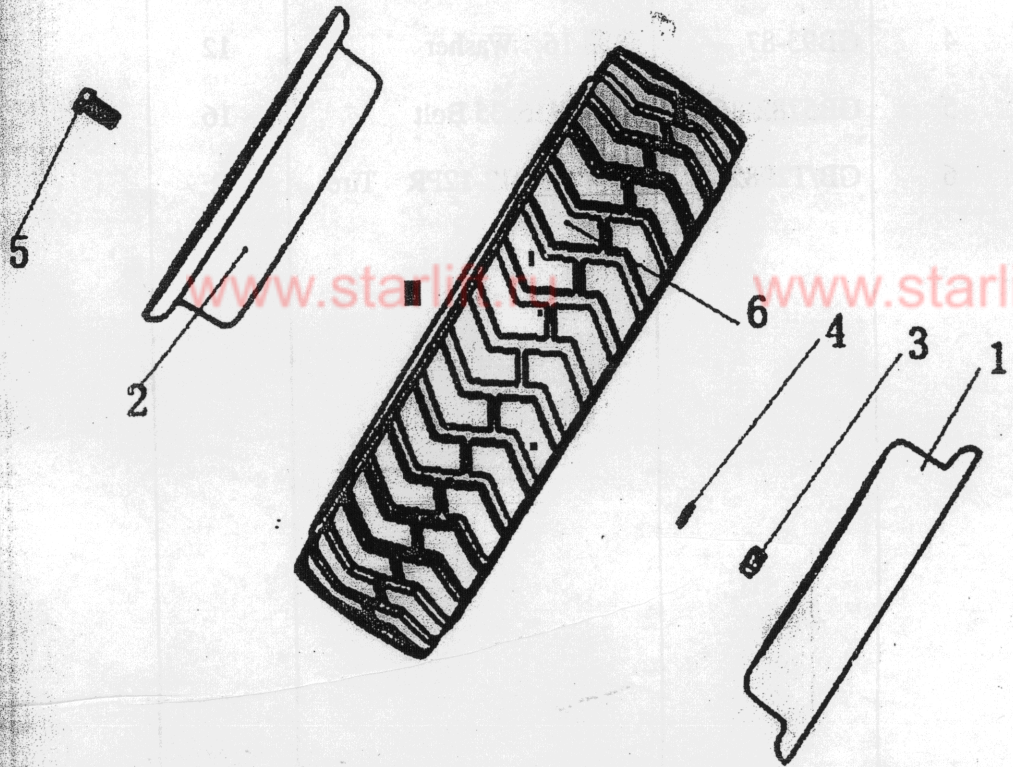
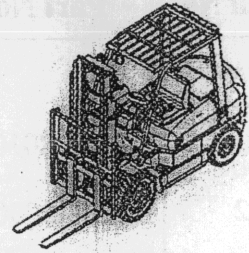


图 9. 驱动轮(2t , 2.5t)

图

FIG 9. DRIVE WHEEL

FIG

序号 Item No	图号 Part No	零部件名称 Description	件数 Q'ty	备注 Remark
A		车轮	2	
1	COL01-20101	外轮辋 Rim outside	2	
2	COL01-20301	内轮辋 Rim inside	2	
3	GB6170-86	螺母 M16 Nut	12	
4	GB93-87	垫圈 16 Washer	12	
5	GB5782-86	螺栓 M16x35 Bolt	16	
6	GB/T2982	轮胎 7.00-12-12PR Tire	2	

图 10 驱动轮 (3t、柔性传动)

CPC (D) 30

FIG 10. DRIVE WHEEL (3t, Flexible drive)

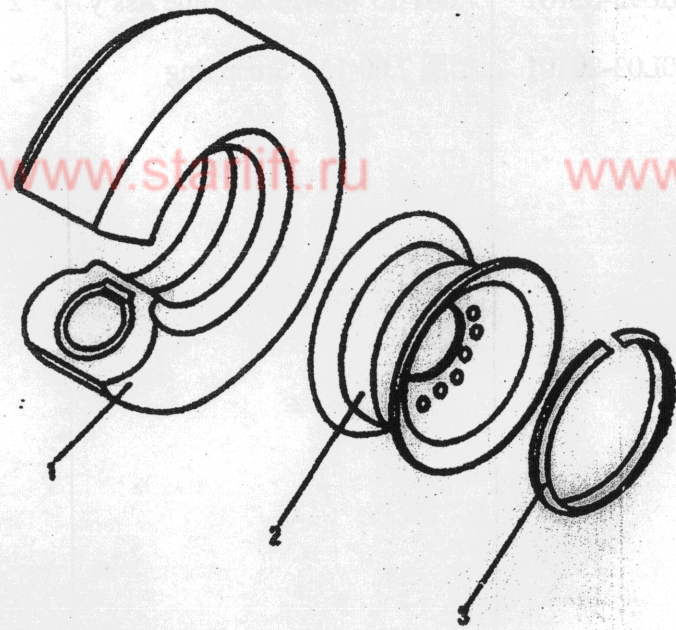
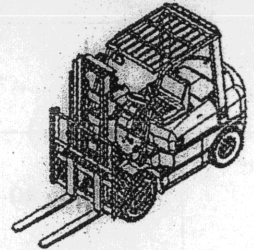


图 10 . 驱动轮(3t 、柔性传动)

FIG 10. DRIVE WHEEL(3t、Flexible drive)

图

FU

序号 Item No	图号 Part No	零部件名称 Description	件数 Q'ty	备注 Remark
A		车轮	2	
1	GB2981-91	轮胎 28x9-15-12PR Tire	2	
	GB10823-89	轮胎 Tire	4	双胎用
2	C0L03-02001	轮辋总成 7.00-15 Rime Ass'y	2	
	C0L03-03001	双胎轮辋总成 Rime	2	
	C0L93-02101	7.00T-15 轮辋总成 Rime Ass'y	2	柔性传动
3	C0L03-20101	挡圈 7.00-15 Smap ring	2	双胎用