

图 13 差速器总成

CPC (D) 20, 25, 30

FIG 13. DIFFERENTIAL

CPC (D) 30A

备注

remar

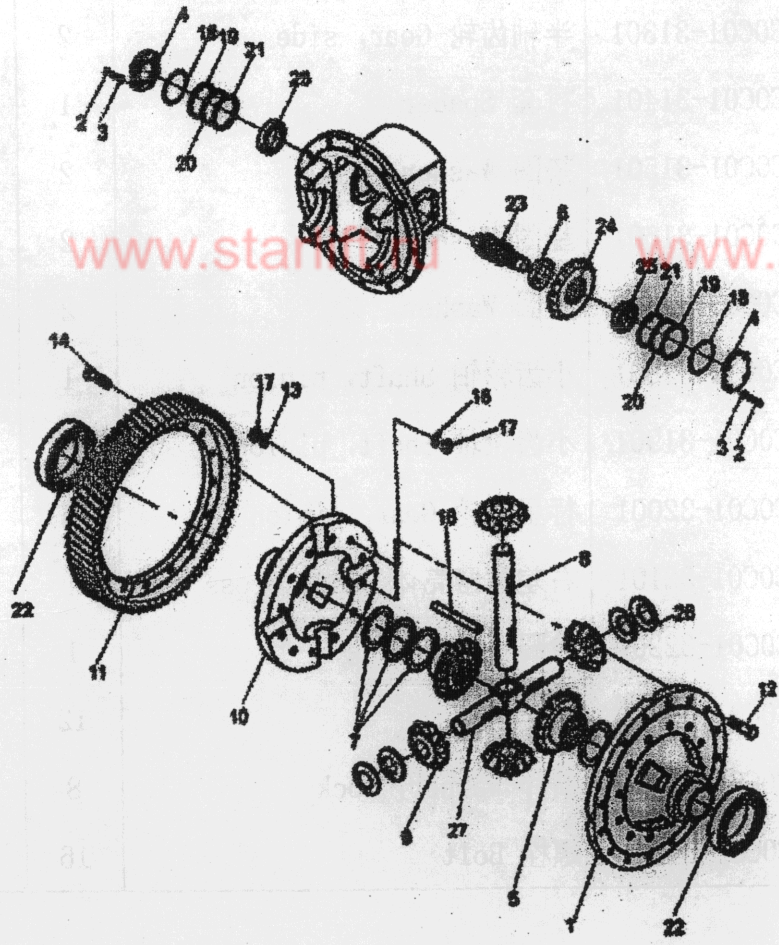
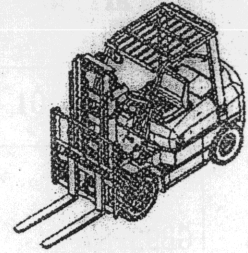


图 13. 差速器总成

FIG 13. DIFFERENTIAL

序号 Item No	图号 Part No	零部件名称 Description	件数 Q'ty	备注 Remark	序 Ite N
1	COC01-31101	左差速器壳体 Case, cross L.H	1		1
2	GB5786-86	螺栓 M10x1.25x25 Bolt	8		10
3	GB93-87	垫圈 10 Washer	8		11
4	COC01-31201	轴承盖 Cover, bearing	2		12
5	COC01-31301	半轴齿轮 Gear, side	2		13
6	COC01-31401	衬套 Spacer	1		20
7	COC01-31501	垫圈 Washer	2		2
	COC01-31601	垫圈 Washer	2		2
	COC01-31701	垫圈 Washer	2		2
8	COC01-31801	小齿轮轴 Shaft, pinion	1		2
	COC01-31901	小齿轮轴 Shaft, pinion	1		2
9	COC01-32001	行星齿轮 Gear, pinion	4		2
10	COC01-32101	右差速器壳体 Case, cross R.H	1		
11	COC01-32201	齿圈 Gear, ring	1		
12	COC01-32301	螺栓 Bolt	12		
13	COC01-32401	锁片 Washer, lock	8		
14	COC01-32501	螺栓 Bolt	16		

图 13. 差速器总成

FIG 13. DIFFERENTIAL

注 ark	序号	图号	零部件名称	件	备注
	Item No	Part No	Description	数 Q'ty	Remark
	15	COC01-32601	锁片 Plate, lock	8	
	16	GB119-86	圆柱销 6dx30 Pin parallel	1	
	17	GB6176-86	螺母 M10x1.25 Nut	28	
	18	GB1235-76	O形圈 75x3.1 O-ring	2	
	19	COC01-32701	垫片 Shim	2	
	20	COC01-32801	垫片 Shim	4	
	21	COC01-32901	垫片 Shim	2	
	22	GB272-93	轴承 213 Bearing	2	
	23	COC01-33001	齿轴 Shaft, final pinion gear	1	
	24	COC01-33101	螺旋伞齿轮 Gear, spiral vevel	1	
	25	GB297-94	圆锥滚子轴承 7507 Bearing	2	
	26	COC01-33201	止推垫圈 Washer, thrust	4	