

图 3 冷却系统 (490 495 柴油机)

FIG 3. COOLING SYSTEM (DIESEL 490 495) CPC (D) 20, 25, 30

CPCD30A

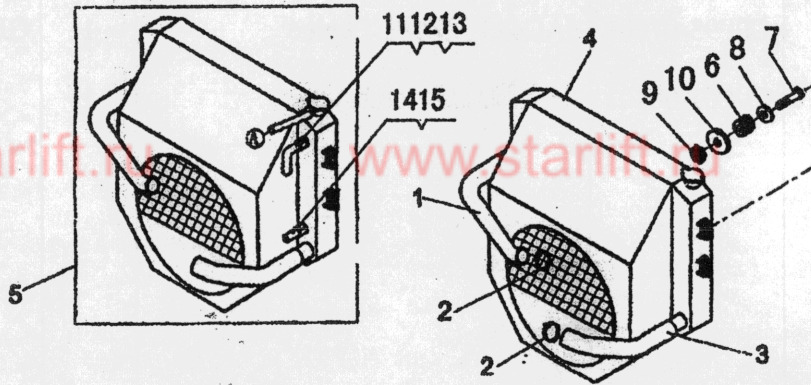
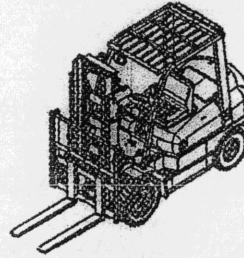


图 3. 冷却系统 (490 495 柴油机)

FIG 3. COOLING SYSTEM (DIESEL 490 495)

序号 Item No	图号 Part No	零部件名称 Description	件数 Q'ty	备注 Remark
1	C0F47-20501	上水管 Hose, upper	1	
2	G0232-05000	蜗轮蜗杆卡箍 $\phi$ 32-50 Clip	4	
3	C0F47-20601	下水管 Hose lower	1	
4	C0F96-05101	水箱总成 Radiator	1	
5	C0F96-05201	水箱总成 Radiator	1	
6	C0F01-22801	橡胶垫 II Rubber	2	
7	C0F01-23001	螺栓 Bolt	2	
8	C0F01-23101	垫片 Washer	2	
9	N2508-00000	螺母 M8 Nut	2	
10	N3208-00000	垫圈 8 Washer	2	
11	G0414-00000	组合垫圈 $\phi$ 14	2	
12	C0F02-22301	直通接头	2	
13	C0F47-20301	胶管 $\phi$ 18x $\phi$ 18x2300	1	
14	C0F47-20401	胶管 $\phi$ 18x $\phi$ 110x1950	1	
15	G0116-01900	双钢丝卡箍 $\phi$ 16-19	4	

图 4. 冷却系统 (江淮 4DA1 配柔性传动)

CPCD 30

FIG 4. COOLING SYSTEM (Flexible drive for JAC4DA1)

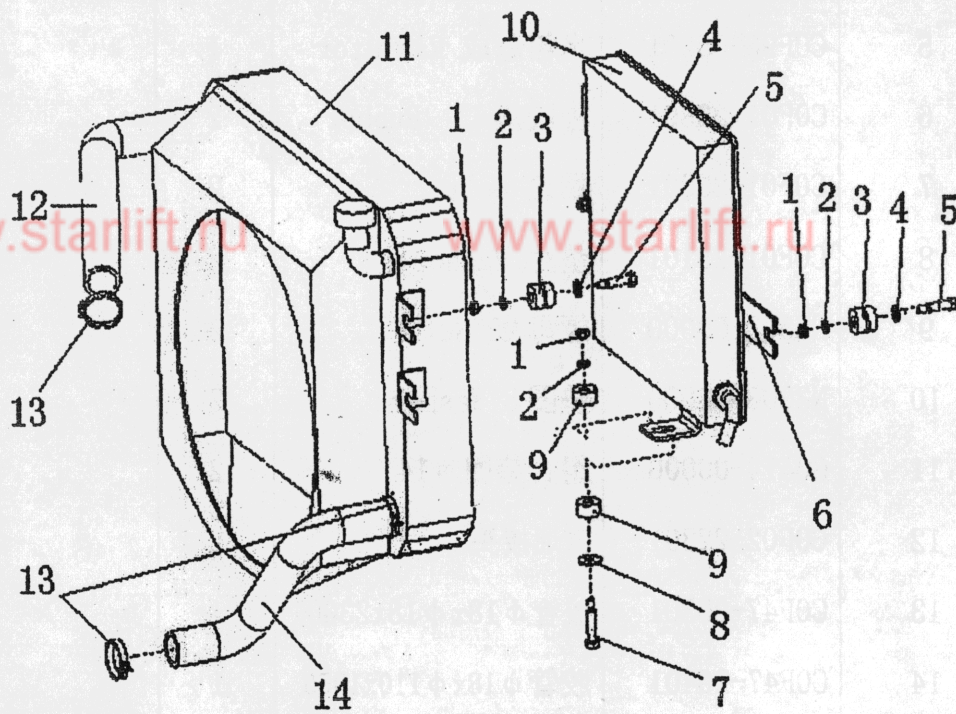
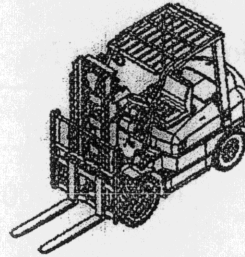


图 4. 冷却系统 (江淮 4DA1 配柔性传动)

FIG 4. COOLING SYSTEM (Flexible drive for JAC4DA1)

序号 Item No	图号 Part No	零部件名称 Description	件数 Q'ty	备注 Remark
1	N2180-00000	螺母 M12 Nut	5	GB6170
2	N3280-00000	垫圈 8 washer	5	GB96.1
3	COF01-22801	橡胶垫 II Rubber	4	
4	COF01-23101	垫片 Washer	4	
5	COF01-23001	螺栓 Bolt	4	
6	COF93-07001	油冷固定支板 bracket	1	
7	COF01-22301	螺栓 Blot	1	
8	COF01-22401	垫片 Washer	1	
9	COF01-22201	橡胶垫 Rubber	2	
10	COF93-20901	柔性传动油冷器总成	1	
11	COF93-20001	散热器总成(铝制) Radiator		
	COF93-20201	散热器总成(铜制选用) Raditor	1 1	
12	COF47-20501	上水管 Hose, upper	1	
13	G0232-05000	蜗轮蜗杆卡箍 $\phi$ 32-50	4	
14	COF93-20801	下水管 Hose, upper	1	