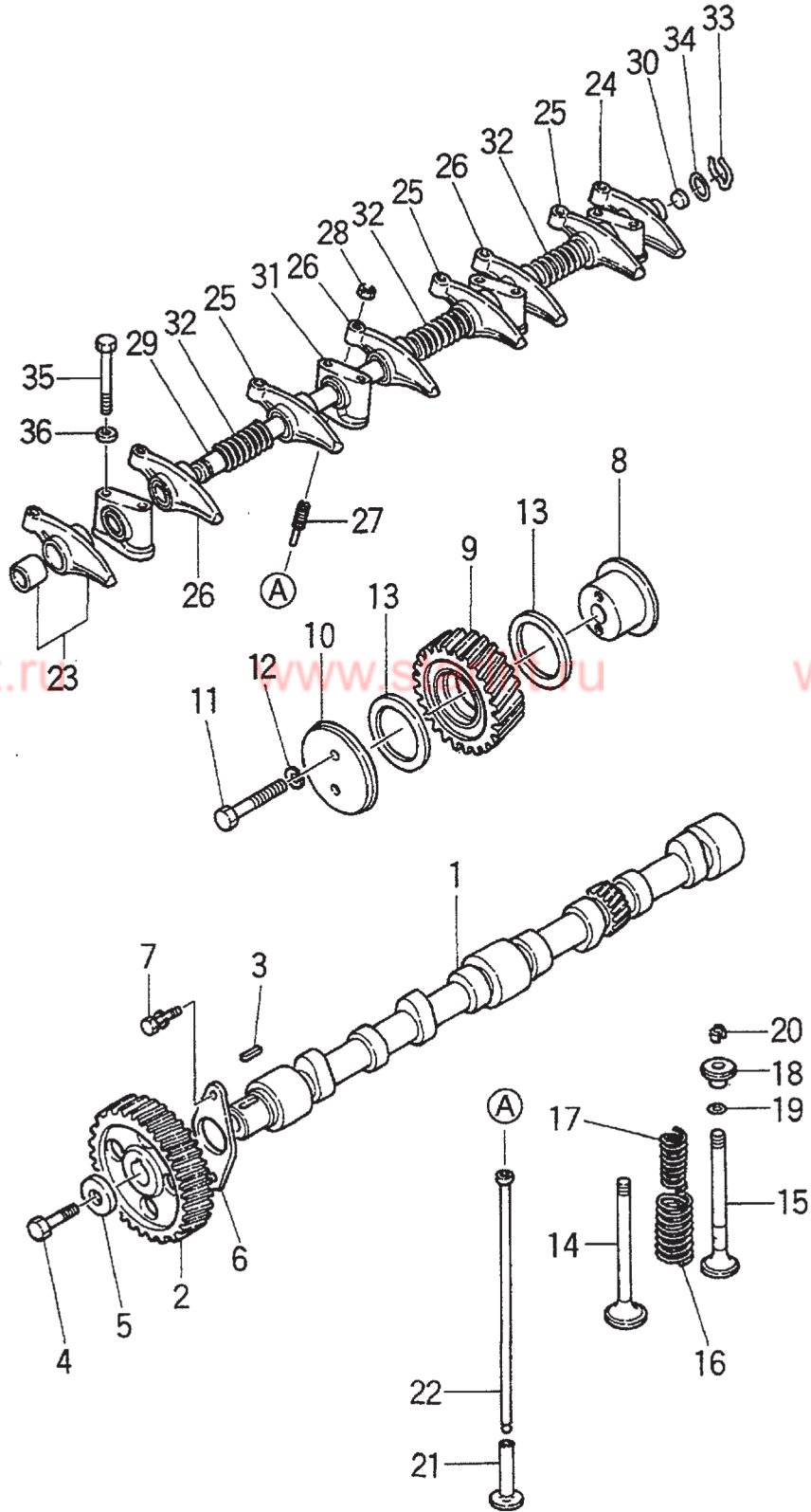


FIG. 7 VALVE MECHANISM  
バルブメカニズム



A: C240PKJ D: C240PKJ-12  
 B: C240PKJ-06 E: C240PKJ-17  
 C: C240PKJ-11 F: C240PKJ-20

Item No. 見出番号	Part No. 部品番号	Mark 記号	Description 部品名称	Req'd 個数	Remarks : serial No. 備考：実施号車
1	Z-5-12511-078-4		CAMSHAFT カムシャフト	1	
2	Z-9-12522-144-0		GEAR ギヤ	1	Z=42
3	Z-9-0800-0718-0		KEY,FEATHER キ	1	
4	Z-5-09000-069-0		BOLT ボルト	1	
5	Z-5-12519-002-1		WASHER ワッシャ	1	
6	Z-9-11681-010-1		PLATE プレート	1	
7	Z-0-5004-0816-0		BOLT ボルト	2	
8	Z-9-12531-024-1		SHAFT シャフト	1	
9	Z-5-12523-023-1		GEAR ギヤ	1	Z=31
10	Z-5-12535-005-1		COLLAR カラー	1	
11	01106-08055		BOLT ボルト	2	
12	Z-9-0915-0808-0		WASHER ワッシャ	2	
13	Z-5-09503-082-0		WASHER ワッシャ	2	
14	20801-0Z151		VALVE,INLET バルブ	4	
15	20801-0Z161		VALVE,EXHAUST バルブ	4	
16	Z-5-12561-011-0		SPRING スプリング	8	
17	Z-5-12562-007-0		SPRING スプリング	8	
18	Z-8-97167-265-0		SEAT シート	8	INC.19
S1	Z-5-87811-341-1		GASKET SET ガスケットセット	1	A,B,D,E INC.19 & etc.
-	Z-5-87811-339-1		GASKET SET ガスケットセット	1	C INC.19 & etc.
-	Z-5-87812-644-1		GASKET SET ガスケットセット	1	F INC.19 & etc.
S2	Z-5-87813-019-1		GASKET SET,HEAD ガスケットセット	1	INC.19 & etc.
19	Z-9-12559-008-0	*	RING,SEAL リング	8	
20	Z-5-12565-004-0		COLLAR カラー	16	
21	Z-9-12571-801-1		TAPPET タペット	8	
22	Z-5-12575-016-0		ROD,PUSH ロッド	8	
23	Z-5-12611-020-1		ARM,ROCKER アーム	1	
24	Z-5-12611-022-1		ARM,ROCKER アーム	1	
25	Z-9-12611-347-0		ARM,ROCKER アーム	3	
26	Z-9-12611-349-0		ARM,ROCKER アーム	3	
27	Z-8-94152-283-1		SCREW スクリュー	8	
28	Z-9-0911-1508-0		NUT ナット	8	
29	Z-8-94100-291-0		SHAFT シャフト	1	
30	Z-9-12626-005-0		PLUG プラグ	2	
31	Z-9-12628-093-0		BRACKET,ROCKER ブラケット	4	
32	Z-9-09940-607-0		SPRING スプリング	3	
33	Z-9-0918-0019-0		RING,SNAP リング	2	
34	Z-9-09851-931-0		WASHER ワッシャ	2	
35	Z-0-1081-0850-0		BOLT ボルト	8	
36	Z-9-0916-4008-0		WASHER ワッシャ	8	