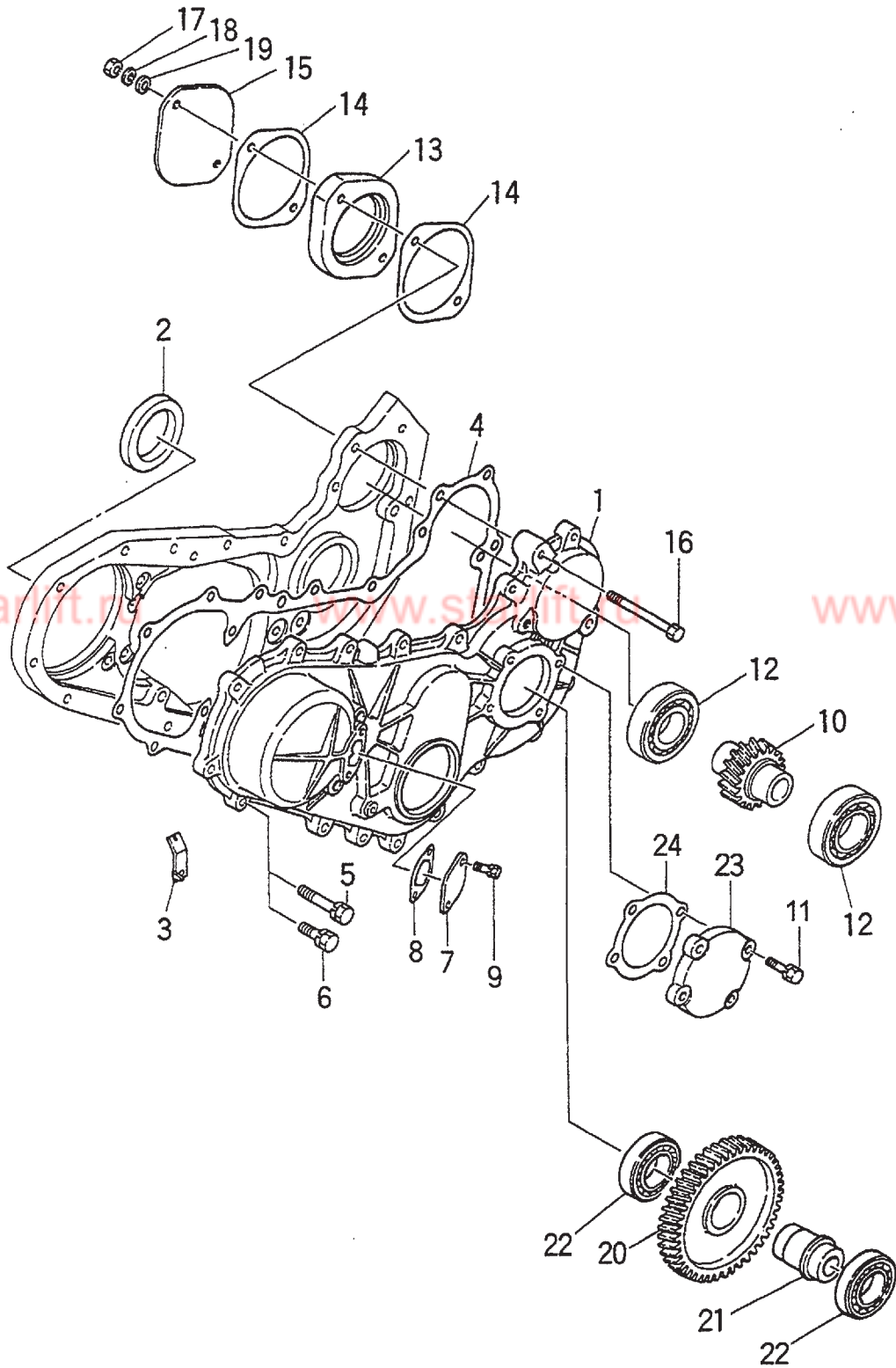


FIG. 3 TIMING GEAR & CASE
タイミングギヤ&ケース



A: C240PKJ D: C240PKJ-12
 B: C240PKJ-06 E: C240PKJ-17
 C: C240PKJ-11 F: C240PKJ-20

Item No. 見出番号	Part No. 部品番号	Mark 記号	Description 部品名称	Req'd 個数	Remarks : serial No. 備考 : 実施号車
1	Z-5-11311-047-0		CASE,GEAR ケース	1	
S1	Z-5-87811-341-1		GASKET SET ガasketセット	1	A,B,D,E INC.2,4 & etc.
-	Z-5-87811-339-1		GASKET SET ガasketセット	1	C INC.2,4 & etc.
-	Z-5-87812-644-1		GASKET SET ガasketセット	1	F INC.2,4 & etc.
2	Z-5-09625-079-0	*	SEAL,OIL シール	1	
3	Z-9-11327-045-0		POINTER,GEAR ホイント	1	
4	Z-8-97113-743-0	*	PACKING パッキング	1	
5	Z-0-2808-0845-0		BOLT ボルト	7	
6	Z-0-2808-0825-0		BOLT ボルト	6	
7	Z-5-11321-009-0		COVER カバー	1	
8	Z-8-97118-698-0		PACKING パッキング	1	
9	Z-0-5004-0612-0		BOLT&WASHER ボルト&ワッシャ	2	
10	Z-8-94334-855-0		GEAR キー	1	
11	Z-0-5004-0816-0		BOLT&WASHER ボルト&ワッシャ	4	
12	03000-06207		BEARING ベアリング	2	
13	Z-5-11321-091-0		SPACER スパース	1	
14	Z-5-11322-018-0		PACKING パッキング	2	
15	Z-5-11321-036-0		COVER カバー	1	
16	Z-0-2808-1090-0		BOLT ボルト	2	
17	01400-10010		NUT ナット	2	
18	02010-00010		WASHER ワッシャ	2	
19	Z-9-09160-510-0		WASHER ワッシャ	2	
20	Z-5-12525-014-2		GEAR キー	1	
21	Z-5-12533-013-0		SHAFT シャフト	1	
22	Z-5-09800-032-0		BEARING ベアリング	2	
23	Z-5-11321-038-0		COVER カバー	1	
24	Z-5-11322-019-0		PACKING パッキング	1	