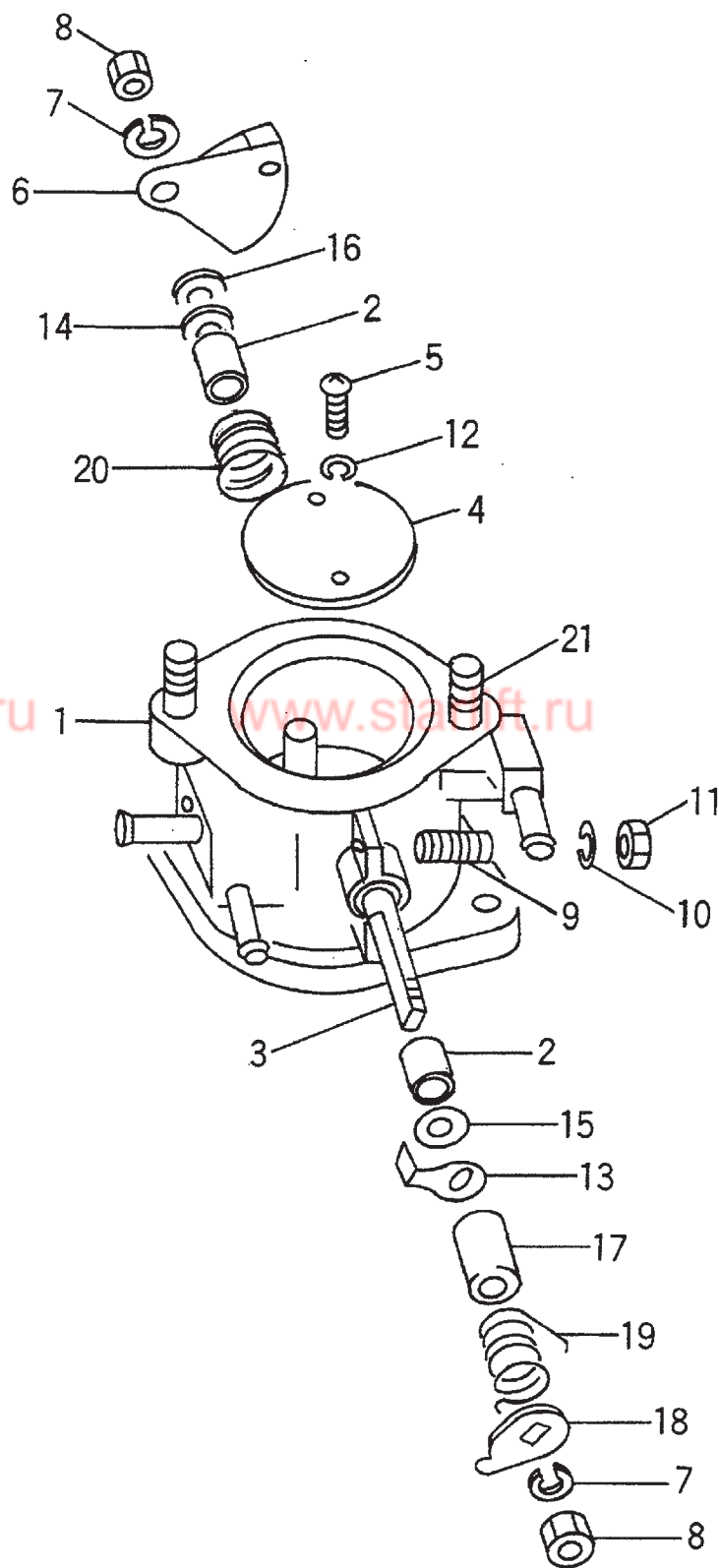


FIG. 10 THROTTLE VALVE (D)
スロットルバルブ



A: C240PKJ D: C240PKJ-12
 B: C240PKJ-06 E: C240PKJ-17
 C: C240PKJ-11 F: C240PKJ-20

Item No. 見出番号	Part No. 部品番号	Mark 記号	Description 部品名称	Req'd 個数	Remarks : serial No. 備考 : 実施号車
A	Z-8-94323-746-0		THROTTLE VALVE ASSY スロットルバルブアッセン	1	D INC.1-21
1	NO PART NO.		CASE ケース	1	D
2	NO PART NO.		BUSHING ブッシング	2	D
3	NO PART NO.		SHAFT シャフト	1	D
4	NO PART NO.		VALVE バルブ	1	D
5	NO PART NO.		SCREW スクリュー	2	D
6	Z-5-14314-025-1		LEVER レバー	1	D
7	Z-9-0915-0508-0		WASHER ワッシャー	2	D
8	Z-9-0911-0508-0		NUT ナット	2	D
9	Z-9-0602-3625-0		SCREW スクリュー	2	D
10	02010-00006		WASHER ワッシャー	2	D
11	Z-9-0911-0506-0		NUT ナット	2	D
12	NO PART NO.		WASHER ワッシャー	2	D
13	Z-5-14331-004-1		LEVER レバー	1	D
14	Z-9-14319-023-0		COVER,DUST カバー	1	D
15	Z-9-0916-0508-0		WASHER ワッシャー	1	D
16	NO PART NO.		WASHER ワッシャー	1	D
17	Z-5-14319-083-1		PIECE ピース	1	D
18	Z-5-14319-084-0		EYE アイ	1	D
19	Z-5-09585-015-0		SPRING スプリング	1	D
20	Z-5-09585-041-0		SPRING スプリング	1	D
21	NO PART NO.		STUD スタット	2	D