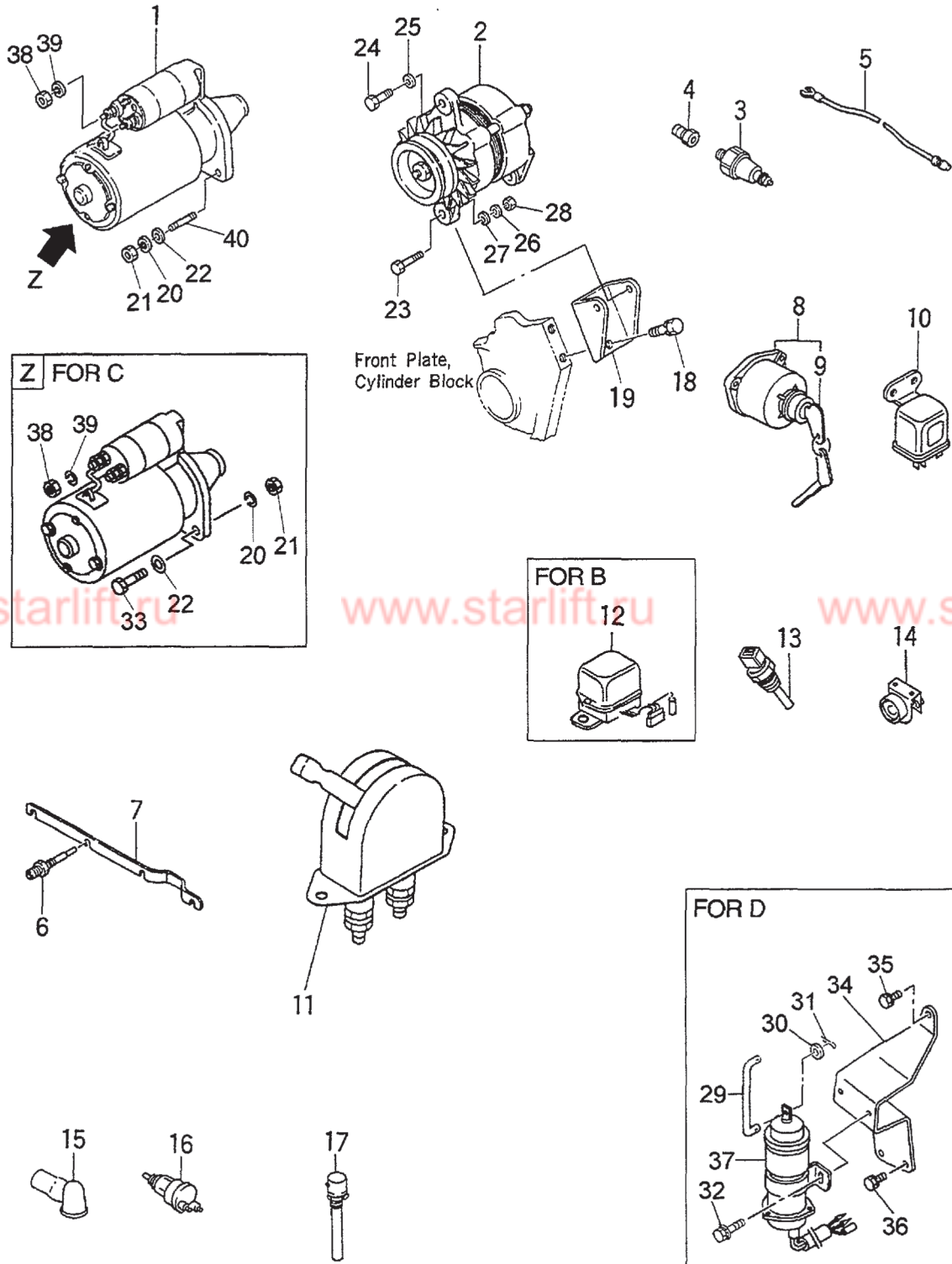


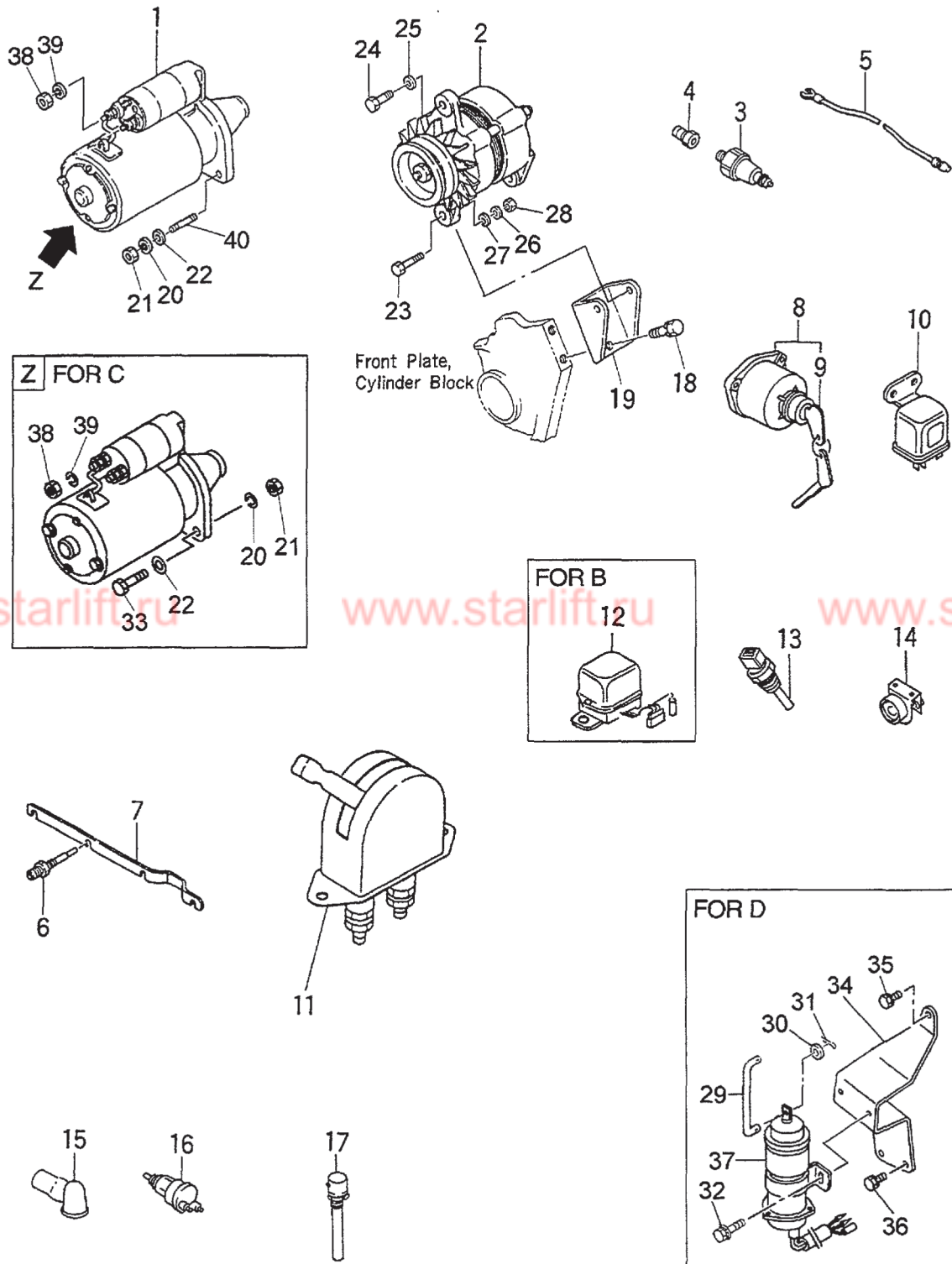
FIG. 24 STARTER, GENERATOR & ELECTRICAL PARTS
スタータ、ジエネレータ&エレクトリカルパーツ



A: C240PKJ D: C240PKJ-12
 B: C240PKJ-06 E: C240PKJ-17
 C: C240PKJ-11 F: C240PKJ-20

Item No. 見出番号	Part No. 部品番号	Mark 記号	Description 部品名称	Req'd 個数	Remarks : serial No. 備考 : 実施号車
1	Z-8-97112-865-2		STARTER スタータ	1	A,B,E,F SEE FIG.25
-	55593-62371		STARTER スタータ	1	C SEE FIG.26
-	Z-5-81100-129-2		STARTER スタータ	1	D SEE FIG.27
2	Z-5-81200-341-1		GENERATOR ジェネレータ	1	A,C,E,F SEE FIG.28
-	53652-60112		GENERATOR ジェネレータ	1	B SEE FIG.29
-	Z-5-81200-335-0		GENERATOR ジェネレータ	1	D SEE FIG.28
A	Z-5-82410-012-2		SWITCH ASSY スイッチアッセン	1	INC.3,4
3	Z-1-82410-008-2		SWITCH,OIL PRESSURE スイッチ	1	
4	Z-9-09902-238-0		ADAPTER アダプタ	1	
5	Z-5-82650-093-0		CABLE ケーブル	1	
6	20801-0A071		PLUG,GLOW プラグ	4	A,B,C,E,F
-	Z-8-97161-465-0		PLUG,GLOW プラグ	4	D
7	Z-9-19732-610-0		CONNECTOR コネクタ	4	
8	20802-42161		SWITCH,STARTER スイッチ	1	D INC.9
9	Z-8-94402-498-0		KEY キー	1	D
10	25952-42411		RELAY リレー	1	D
11	225R2-40201		SWITCH スイッチ	1	D
12	22452-42021		REGULATOR レギュレータ	1	B
13	Z-8-97069-786-1		SWITCH,THERMO スイッチ	1	A,B,C,E,F
14	Z-9-8253-0046-0		RESISTANCE レジスタンス	1	D
15	Z-9-8295-1322-0		CAP キャップ	2	D
16	Z-1-82450-018-0		SWITCH,THERMO スイッチ	1	D
17	Z-1-81900-234-0		HEATER ヒータ	1	D
18	Z-0-2868-1025-0		BOLT&WASHER ボルト&ワッシャ	2	
19	Z-5-19711-094-1		BRACKET ブラケット	1	
20	Z-9-0915-0512-0		WASHER ワッシャ	2	
21	Z-9-9911-0412-0		NUT ナット	2	
22	Z-9-0916-0512-0		WASHER ワッシャ	2	
23	Z-0-2868-0840-0		BOLT ボルト	2	
24	Z-0-5004-0822-0		BOLT ボルト	1	
25	Z-9-0916-4708-0		WASHER ワッシャ	1	
26	Z-9-0915-0508-0		WASHER ワッシャ	2	
27	Z-9-0916-0508-0		WASHER ワッシャ	2	
28	Z-9-0911-0508-0		NUT ナット	2	
29	Z-5-15543-002-0		ROD ロッド	1	D
30	Z-9-0916-0506-0		WASHER ワッシャ	1	D
31	Z-9-0811-1612-0		PIN,COTTER ピン	1	D
32	Z-0-2808-0612-0		BOLT&WASHER ボルト&ワッシャ	2	D
33	Z-0-2868-1240-0		BOLT ボルト	2	C
34	Z-5-19781-007-0		BRACKET ブラケット	1	D
35	Z-0-2868-0825-0		BOLT ボルト	1	D
36	Z-0-2868-1020-0		BOLT ボルト	2	D
37	Z-1-81910-052-0		SOLENOID,ENG. STOP ソレノイド	1	D

FIG. 24 STARTER, GENERATOR & ELECTRICAL PARTS
スタータ、ジェネレータ&電気部品

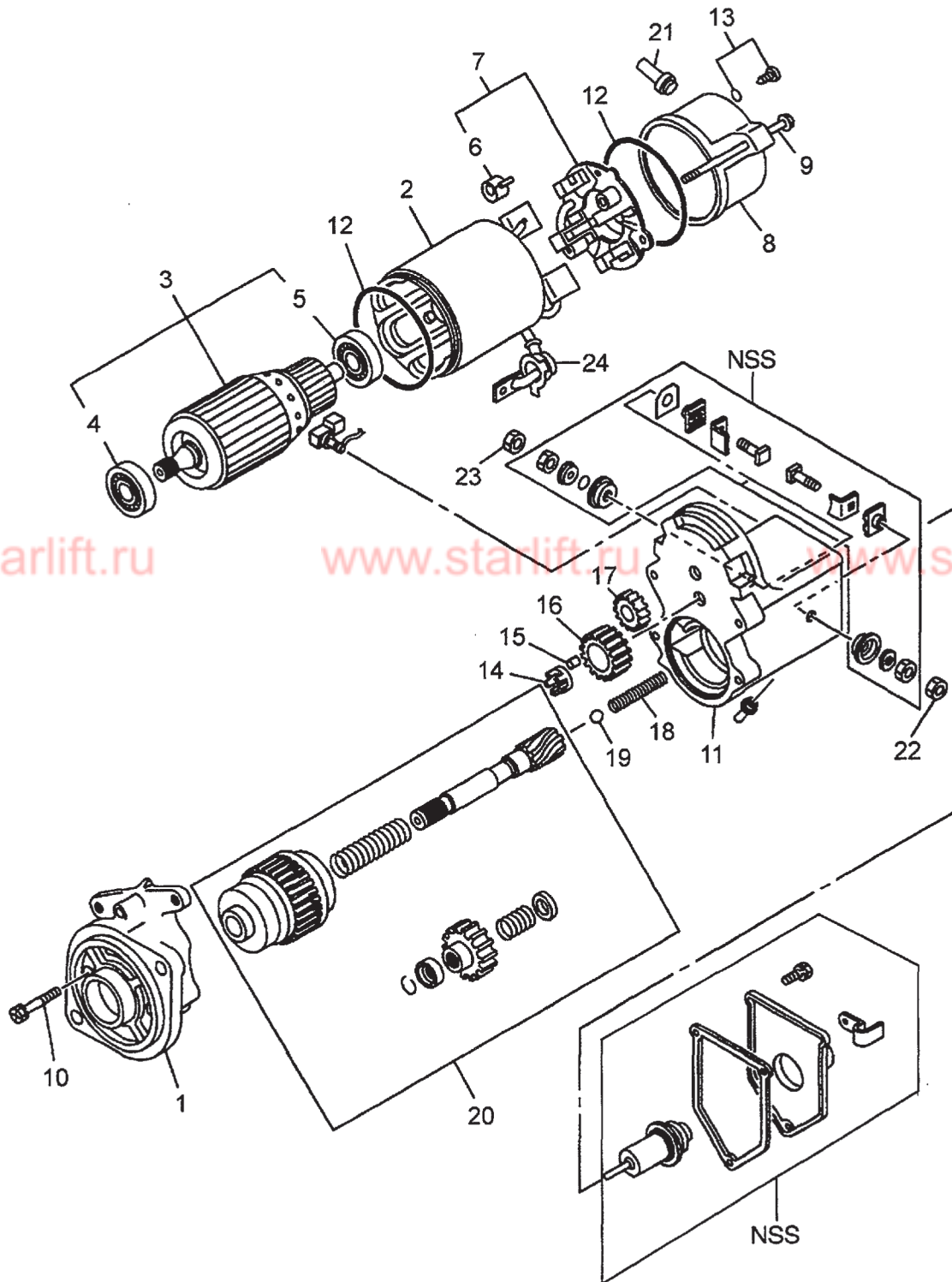


A: C240PKJ D: C240PKJ-12
B: C240PKJ-06 E: C240PKJ-17
C: C240PKJ-11 F: C240PKJ-20

FIG. 24

Item No. 見出番号	Part No. 部品番号	Mark 記号	Description 部品名称	Req'd 個数	Remarks : serial No. 備考 : 実施号車
38	01402-00008		NUT ナット	1	
39	Z-9-0915-0508-0		WASHER ワッシャ	1	
40	Z-9-9441-1233-0		STUD スタット	2	A,B,D,E,F

FIG. 25 STARTER (INNER PARTS)(A,B,E,F)
スタータ(インナパーツ)

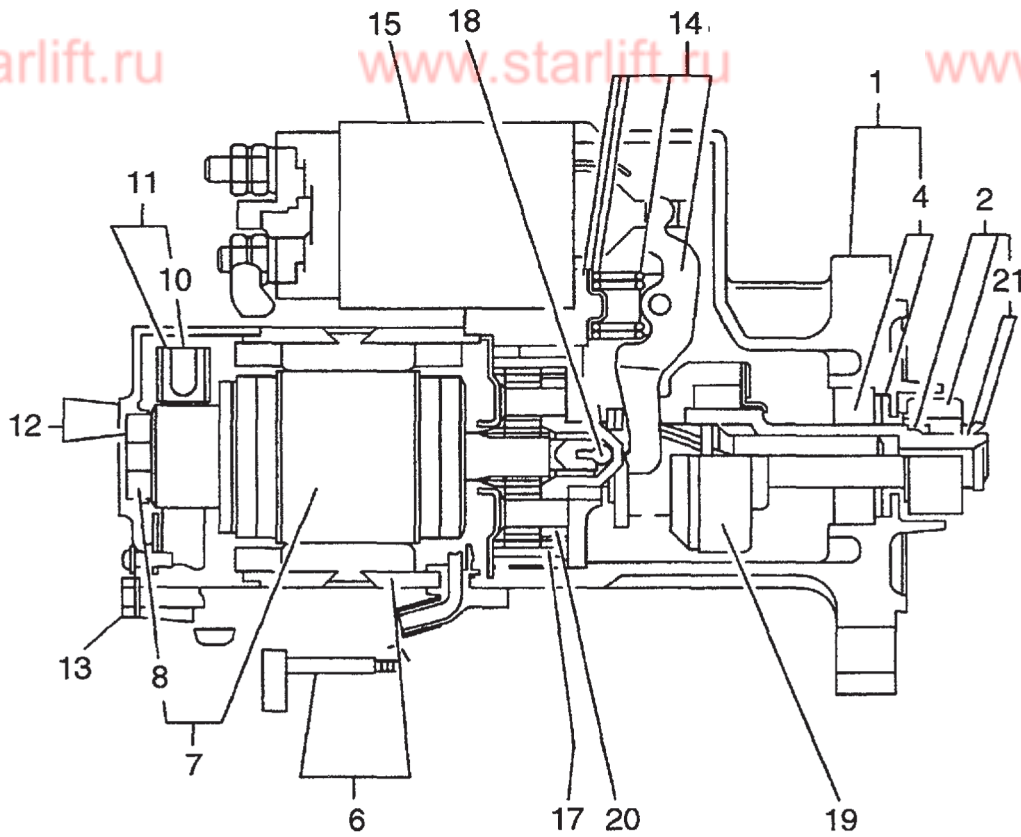
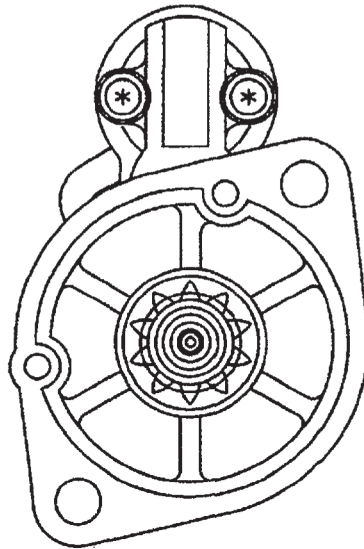


NSS : 単体販売しません。 Not sold separately.

A: C240PKJ D: C240PKJ-12
 B: C240PKJ-06 E: C240PKJ-17
 C: C240PKJ-11 F: C240PKJ-20

Item No. 見出番号	Part No. 部品番号	Mark 記号	Description 部品名称	Req'd 個数	Remarks : serial No. 備考 : 実施号車
A	Z-8-97112-865-2		STARTER ASSY スタータアッセン	1	A,B,E,F INC.1-24
1	Z-8-97112-871-0		CASE,PINION ケース	1	A,B,E,F
2	Z-8-97135-497-0		YOKE ヨーク	1	A,B,E,F
3	Z-8-97112-869-0		ARMATURE アーマチュア	1	A,B,E,F INC.4,5
4	Z-8-94377-240-0		BEARING へ`アリング`	1	A,B,E,F
5	Z-8-97112-954-0		BEARING へ`アリング`	1	A,B,E,F
6	Z-8-97112-880-0		SPRING,BRUSH スプ`リング`	4	A,B,E,F
7	Z-8-97112-873-0		HOLDER,BRUSH ホルダ`	1	A,B,E,F INC.6
8	Z-8-97112-875-0		COVER カバ`ー	1	A,B,E,F
9	Z-8-97112-957-0		BOLT ボ`ルト	2	A,B,E,F
10	Z-8-97112-881-0		BOLT ボ`ルト	2	A,B,E,F
11	Z-8-97112-872-0		SWITCH,ENGAGE スイッチ	1	A,B,E,F
12	Z-8-94170-214-0		GASKET ガ`スケット	2	A,B,E,F
13	Z-8-97142-903-0		SCREW スクリュ	2	A,B,E,F
14	Z-8-94377-246-0		RETAINER リテーナ	1	A,B,E,F
15	Z-5-81129-099-0		ROLLER ローラ	5	A,B,E,F
16	Z-8-97078-649-0		GEAR キ`ヤー	1	A,B,E,F
17	Z-8-97112-879-0		GEAR キ`ヤー	1	A,B,E,F
18	Z-8-94377-245-0		SPRING,PINION スプ`リング`	1	A,B,E,F
19	Z-5-81129-092-0		BALL,PINION ボ`ール	1	A,B,E,F
20	Z-8-97112-870-0		CLUTCH,PINION クラッチ	1	A,B,E,F
21	Z-8-94377-239-0		PIPE,DRAIN パ`イプ`	1	A,B,E,F
22	Z-8-94109-763-0		NUT ナット	1	A,B,E,F
23	Z-8-94377-238-0		NUT ナット	1	A,B,E,F
24	Z-5-81119-029-0		COVER カバ`ー	1	A,B,E,F

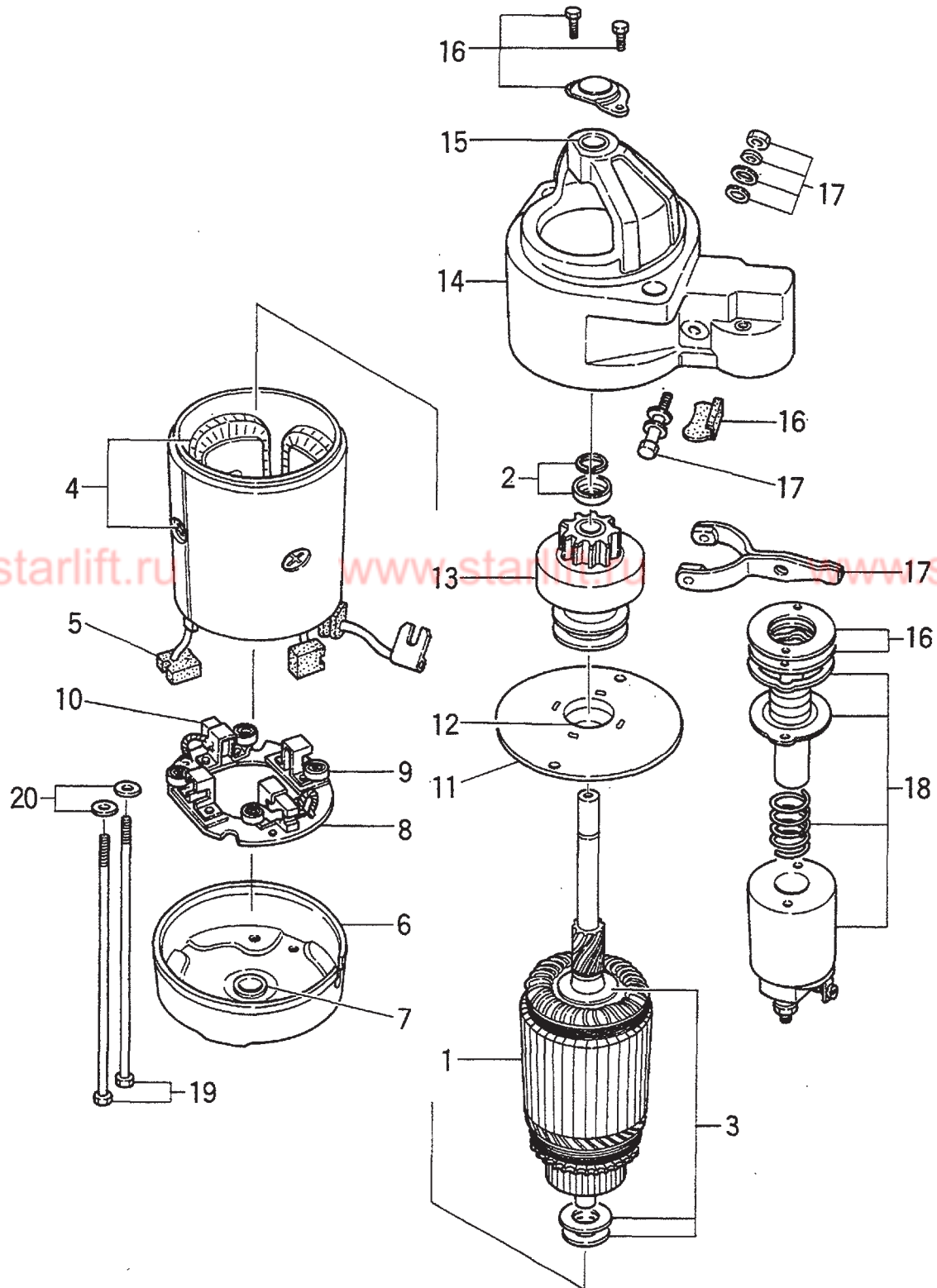
FIG. 26 STARTER (INNER PARTS)(C)
スタータ(インナパーツ)



A: C240PKJ D: C240PKJ-12
 B: C240PKJ-06 E: C240PKJ-17
 C: C240PKJ-11 F: C240PKJ-20

Item No. 見出番号	Part No. 部品番号	Mark 記号	Description 部品名称	Req'd 個数	Remarks : serial No. 備考 : 実施号車
A	55593-62371		STARTER ASSY スタ-タアッセン	1	C INC.1-22
1	Z-8-97210-994-0		CASE ケ-ス	1	C INC.4
2	Z-8-97137-606-0		CLUTCH クラッチ	1	C INC.21
3	Z-8-97116-485-0	+	BRACKET フラケツト	1	C
4	Z-8-97145-323-0		BEARING へアリング	1	C
5	Z-8-97116-483-0	+	SHAFT シヤフト	1	C
6	Z-8-97210-918-0		YOKE ヨ-ク	1	C
7	Z-8-97172-052-0		ARMATURE ア-マチュア	1	C INC.8
8	Z-8-97116-491-0		BEARING へアリング	1	C
9	Z-8-97116-489-0	+	WASHER ワッシャ	1	C
10	Z-8-97172-056-0		SPRING スプリング	4	C
11	Z-8-97172-055-0		HOLDER ホルダ	1	C INC.10
12	Z-8-97210-917-0		COVER カバ-	1	C
13	Z-8-97116-495-0		BOLT ホ-ルト	1	C
-	Z-8-94475-698-0		BOLT ホ-ルト	1	C
14	Z-8-97172-048-0		LEVER レバ-	1	C
15	Z-8-97172-050-0		SWITCH スイツチ	1	C
16	Z-8-97116-484-0	+	RETAINER リテナ	1	C
17	Z-8-97116-490-0		GEAR キ-ヤ-	4	C
18	Z-8-97116-515-0		BALL ホ-ル	1	C
19	Z-8-97145-325-0		CLUTCH クラッチ	1	C
20	Z-8-97137-606-0		PINION ヒ-ニオン	1	C
21	Z-8-94475-688-0		STOPPER SET ストッパセツト	1	C
22	Z-8-97172-058-0		BRUSH ブラシ	2	C

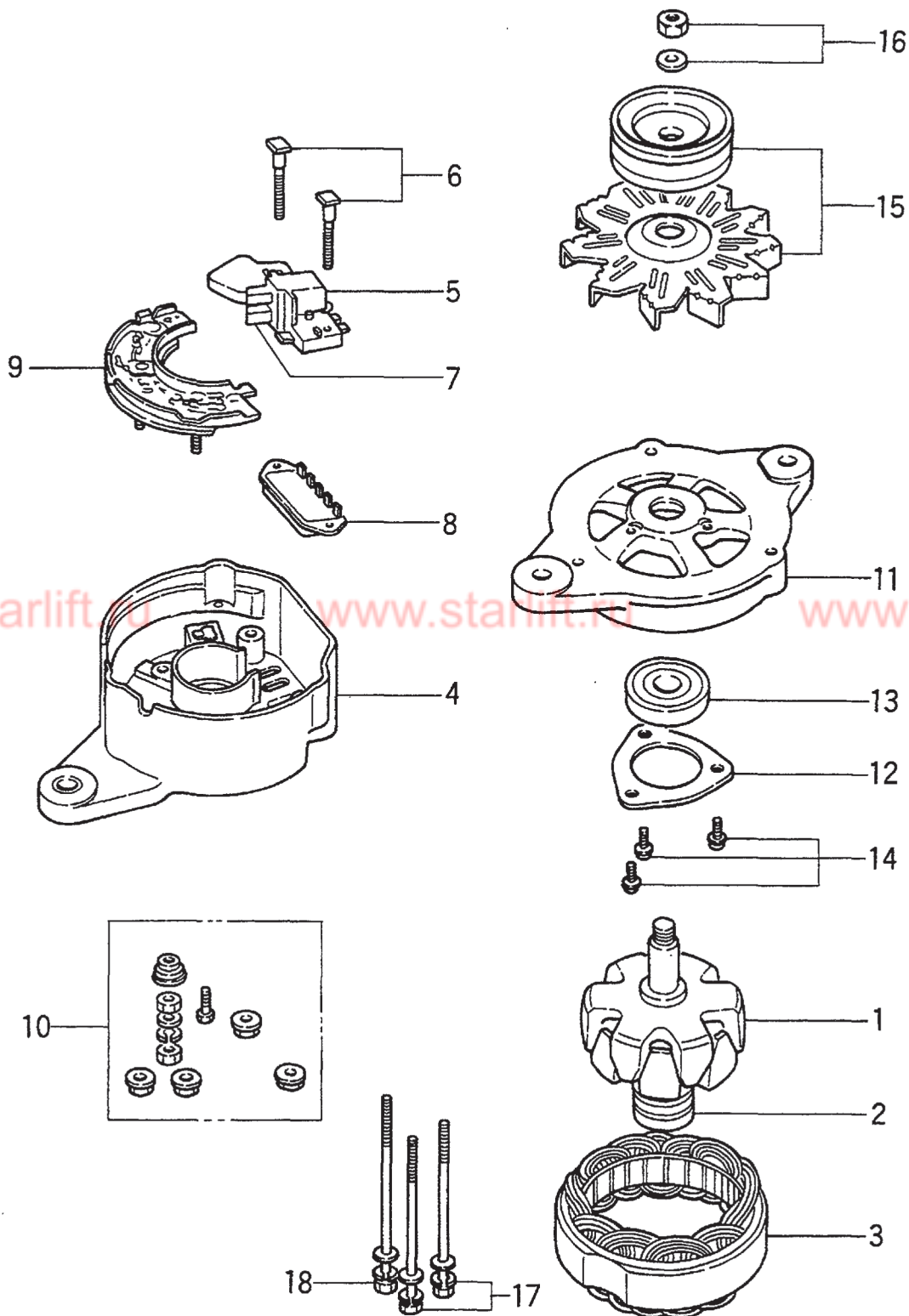
FIG. 27 STARTER (INNER PARTS)(D)
スタータ(インナパーツ)



A: C240PKJ D: C240PKJ-12
 B: C240PKJ-06 E: C240PKJ-17
 C: C240PKJ-11 F: C240PKJ-20

Item No. 見出番号	Part No. 部品番号	Mark 記号	Description 部品名称	Req'd 個数	Remarks : serial No. 備考 : 実施号車
A	Z-5-81100-129-2		STARTER ASSY スタータアッセン	1	D INC.1-20
1	Z-5-81121-040-0		ARMATURE アーマチュア	1	D
2	Z-5-81124-001-0		STOPPER KIT ストッパキット	1	D
3	Z-5-81129-003-0		THRUST WASHER KIT スラストワッシャキット	1	D
4	Z-5-81112-031-0		COIL, FIELD コイル	1	D INC.5
5	Z-5-81119-001-0		BRUSH, (+) ブラシ	2	D
6	Z-5-81115-054-0		COVER, REAR カバー	1	D INC.7
7	Z-5-81119-012-0		METAL, REAR メタル	1	D
8	Z-5-81118-002-0		HOLDER, BRUSH ホルダ	1	D INC.9,10
9	Z-5-81117-021-0		SPRING, BRUSH スプリング	4	D
10	Z-5-81119-001-0		BRUSH, (-) ブラシ	2	D
11	Z-5-81119-013-0		METAL メタル	1	D INC.12
12	Z-9-8211-2134-0		BUSHING ブッシング	1	D
13	Z-5-81123-028-0		PINION, CLUTCH ピニオン	1	D
14	Z-5-81113-057-0		CASE, GEAR ケース	1	D INC.15
15	Z-5-81119-012-0		METAL, FRONT メタル	1	D
16	Z-5-81129-068-0		COVER SET カバーセット	1	D
17	Z-5-81127-013-0		LEVER SET レバーセット	1	D
18	Z-5-81151-058-1		SWITCH, MAGNETIC スイッチ	1	D
19	Z-5-81129-006-0		BOLT ボルト	2	D
20	Z-5-81129-073-0		WASHER ワッシャ	2	D

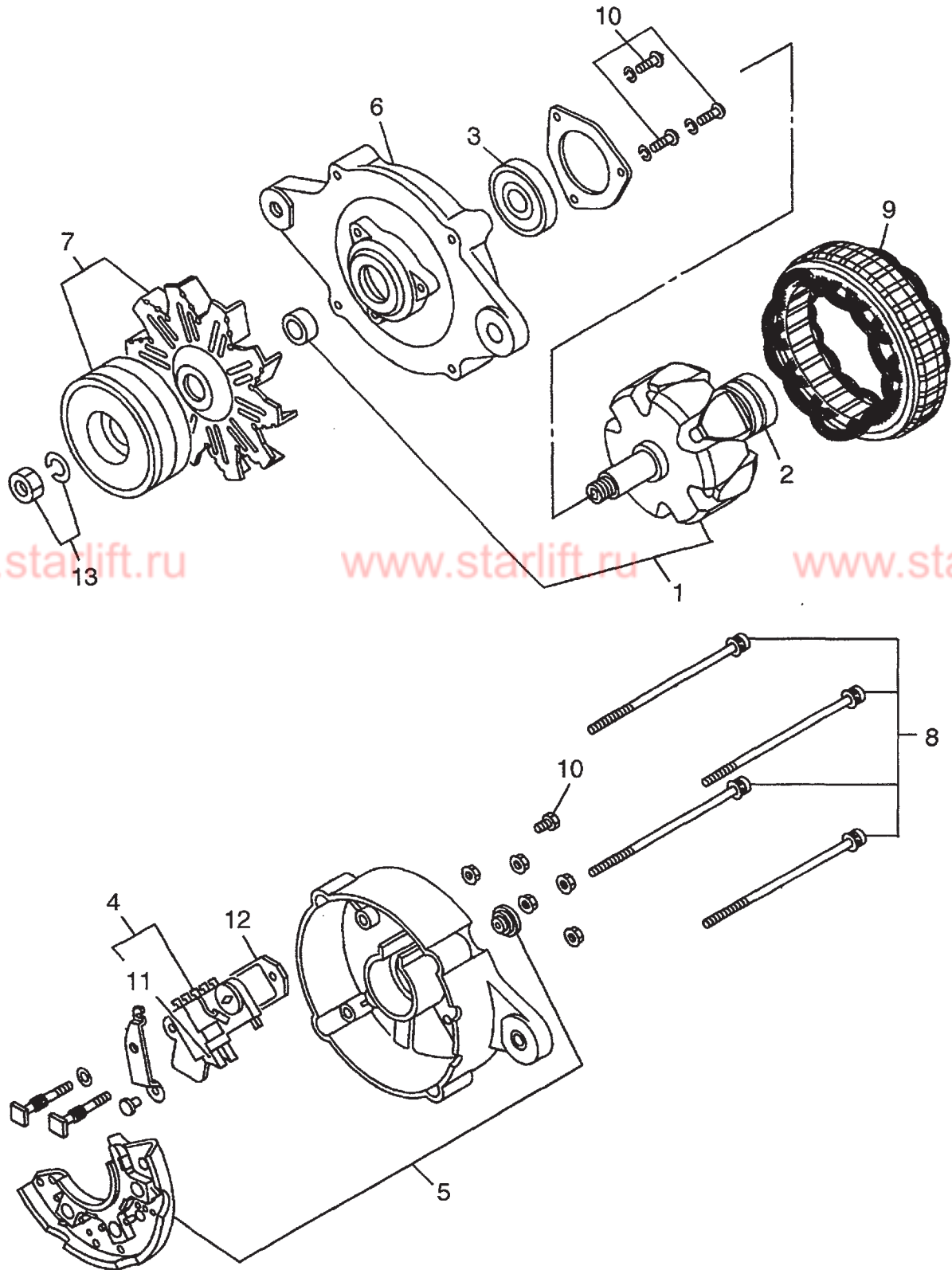
FIG. 28 GENERATOR (INNER PARTS)(A,C,D,E,F)
ジェネレータ(インナパーツ)



A: C240PKJ D: C240PKJ-12
 B: C240PKJ-06 E: C240PKJ-17
 C: C240PKJ-11 F: C240PKJ-20

Item No. 見出番号	Part No. 部品番号	Mark 記号	Description 部品名称	Req'd 個数	Remarks : serial No. 備考 : 実施号車
A1	Z-5-81200-341-1		ALTERNATOR ASSY オルタネータアッセン	1	A,C,E,F INC.1-18
-	Z-5-81200-335-0		ALTERNATOR ASSY オルタネータアッセン	1	D INC.1-18
1	Z-5-81221-063-0		ROTOR ロータ	1	A,C,E,F INC.2
-	Z-5-81221-065-0		ROTOR ロータ	1	D INC.2
2	Z-9-00090-181-0		BEARING ベアリング	1	A,C,D,E,F
3	Z-5-81211-058-0		STATOR ステータ	1	A,C,E,F
-	Z-5-81211-060-0		STATOR ステータ	1	D
A2	Z-8-94165-893-0		REAR COVER ASSY リヤカバーアッセン	1	A,C,E,F INC.4-10
-	Z-5-81214-123-0		REAR COVER ASSY リヤカバーアッセン	1	D INC.4-10
4	Z-8-94165-894-0		COVER,REAR カバー	1	A,C,E,F
-	Z-5-81214-124-0		COVER,REAR カバー	1	D
A3	Z-5-81219-036-0		REGULATOR ASSY レギュレータアッセン	1	A,C,E,F INC.5-8
-	Z-5-81219-033-0		REGULATOR ASSY レギュレータアッセン	1	D INC.5-8
5	Z-5-81215-046-0		BRUSH ブラシ	1	A,C,D,E,F INC.7
6	Z-5-81229-166-0		BOLT ボルト	2	A,C,D,E,F
7	Z-5-81215-040-0		BRUSH ブラシ	2	A,C,D,E,F
8	Z-5-81270-004-0		REGULATOR レギュレータ	1	A,C,E,F
-	Z-5-81251-016-0		REGULATOR レギュレータ	1	D
9	Z-5-81262-005-0		HOLDER ホルダ	1	A,C,D,E,F
10	NO PART NO.		BOLT&NUT KIT ボルト&ナットキット	1	A,C,D,E,F
11	Z-5-81213-052-0		COVER,FRONT カバー	1	A,C,E,F INC.12-14
-	Z-5-81213-043-0		COVER,FRONT カバー	1	D INC.12-14
12	Z-5-81229-029-0		RETAINER リテーナ	1	A,C,D,E,F
13	Z-5-09800-087-0		BEARING ベアリング	1	A,C,D,E,F
14	Z-5-81229-165-0		SCREW KIT スクリューキット	1	A,C,D,E,F
15	Z-5-81222-076-0		PULLEY,FAN プーリ	1	A,C,E,F
-	Z-5-81222-085-0		PULLEY,FAN プーリ	1	D
16	Z-9-8223-5015-0		NUT ナット	1	A,C,D,E,F
17	Z-5-81229-182-0		BOLT ボルト	2	A,C,E,F
-	Z-5-81219-189-0		BOLT ボルト	2	D
18	Z-5-81229-183-0		BOLT ボルト	1	A,C,E,F
-	Z-5-81219-190-0		BOLT ボルト	1	D

FIG. 29 GENERATOR (INNER PARTS)(B)
ジェネレータ(インナパーツ)



A: C240PKJ D: C240PKJ-12
 B: C240PKJ-06 E: C240PKJ-17
 C: C240PKJ-11 F: C240PKJ-20

Item No. 見出番号	Part No. 部品番号	Mark 記号	Description 部品名称	Req'd 個数	Remarks : serial No. 備考 : 実施号車
A1	53652-60112		GENERATOR ASSY ジェネレータアッセン	1	B INC.1-13
A2	Z-8-97104-360-0		COVER ASSY カバーアッセン	1	B INC.4,5,10-12
1	Z-8-97104-358-0		ROTOR ロータ	1	B INC.2
2	Z-8-94458-424-0		BEARING ベアリング	1	B
3	Z-8-94458-423-0		BEARING ベアリング	1	B
4	Z-8-94361-720-0		HOLDER,BRUSH ホルダー	1	B INC.11
A3	Z-8-94361-719-0		REGULATOR ASSY レギュレータアッセン	1	B INC.4,10-12
5	Z-8-97104-361-0		RECTIFIER レクティファイア	1	B
6	Z-8-97104-362-0		COVER カバー	1	B INC.3,10
7	Z-8-97104-363-0		PULLEY プーリ	1	B
8	Z-8-94116-435-0		BOLT ボルト	4	B
9	Z-8-97104-359-0		STATOR ステータ	1	B
10	Z-8-94233-653-0		SCREW SET スクリュセット	1	B
11	Z-8-94361-721-0		BRUSH ブラシ	2	B
12	Z-8-94361-722-0		REGAULATOR レギュレータ	1	B
13	Z-8-94156-601-0		NUT SET ナットセット	1	B