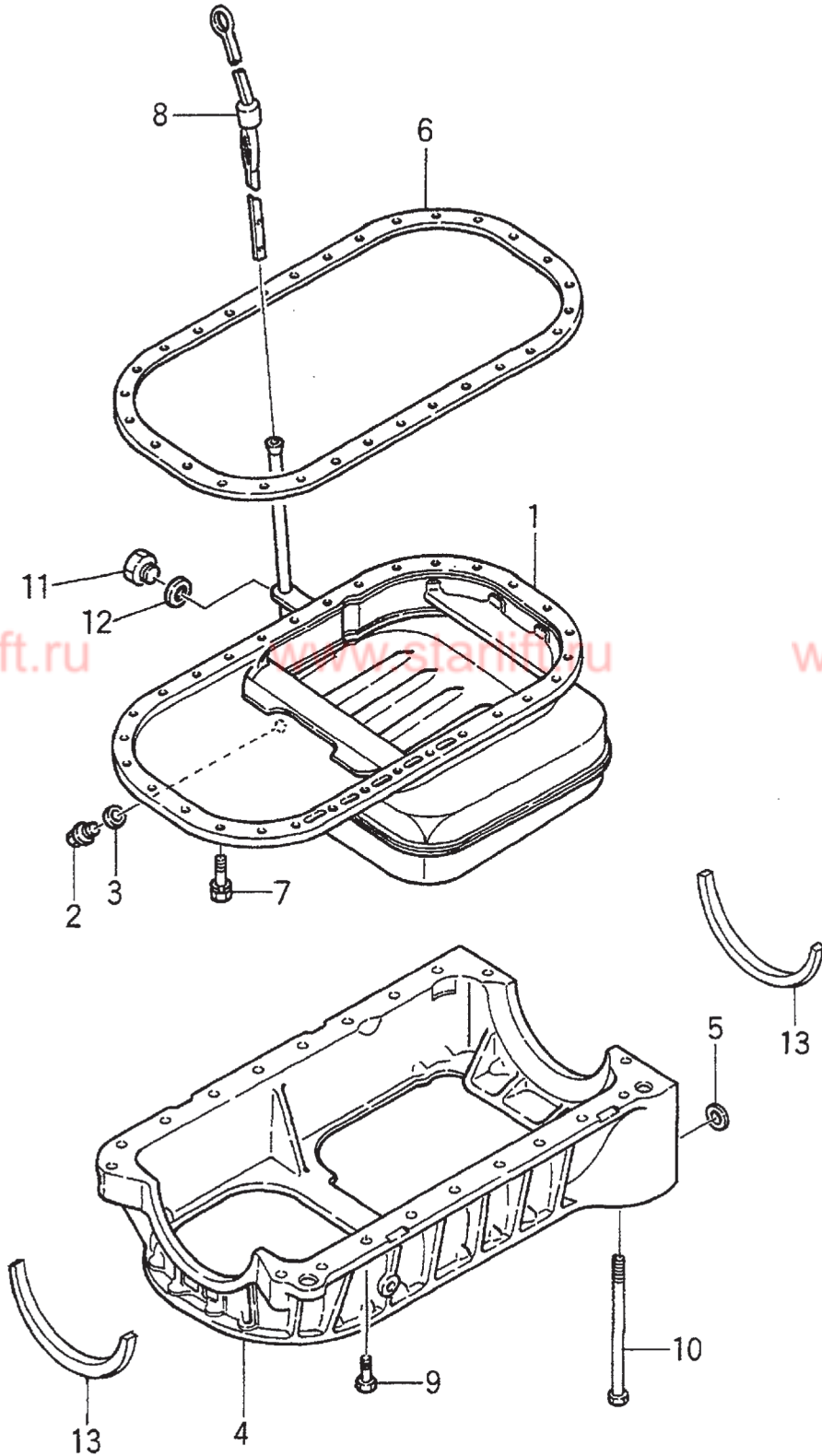


FIG. 4 OIL PAN
オイルパン



A: C240PKJ D: C240PKJ-12
 B: C240PKJ-06 E: C240PKJ-17
 C: C240PKJ-11 F: C240PKJ-20

Item No. 見出番号	Part No. 部品番号	Mark 記号	Description 部品名称	Req'd 個数	Remarks : serial No. 備考 : 実施号車
1	Z-5-11360-072-1		PAN,OIL パン	1	A,B,C,E,F INC.2,3
-	Z-8-94336-242-0		PAN,OIL パン	1	D INC.2,3,11,12
2	Z-9-09662-012-0		PLUG プラグ	1	
S1	Z-5-87811-341-1		GASKET SET ガasketセット	1	A,B,D,E INC.3,6,13 & etc.
-	Z-5-87811-339-1		GASKET SET ガasketセット	1	C INC.3,6,13 & etc.
-	Z-5-87812-644-1		GASKET SET ガasketセット	1	F INC.3,6,13 & etc.
3	Z-1-09623-057-0	*	O RING オリング	1	
4	Z-8-94470-548-2		CASE ケース	1	
5	Z-9-09651-133-0		SHIM シム	AR	t=0.30mm
-	Z-9-09651-134-0		SHIM シム	AR	t=0.35mm
-	Z-9-09651-135-0		SHIM シム	AR	t=0.40mm
-	Z-9-09651-136-0		SHIM シム	AR	t=0.45mm
-	Z-9-09651-137-0		SHIM シム	AR	t=0.50mm
-	Z-9-09651-138-0		SHIM シム	AR	t=0.55mm
-	Z-9-09651-139-0		SHIM シム	AR	t=0.60mm
-	Z-9-09651-140-0		SHIM シム	AR	t=0.65mm
-	Z-9-09651-141-0		SHIM シム	AR	t=0.70mm
-	Z-9-09651-142-0		SHIM シム	AR	t=0.75mm
-	Z-9-09651-143-0		SHIM シム	AR	t=0.80mm
-	Z-9-09651-144-0		SHIM シム	AR	t=0.85mm
-	Z-9-09651-145-0		SHIM シム	AR	t=0.90mm
6	Z-8-97045-322-0	*	GASKET ガasket	1	
7	Z-0-5004-0616-0		BOLT&WASHER ボルト&ワッシャ	30	
-	Z-8-97015-515-1		BOLT&WASHER ボルト&ワッシャ	2	
8	Z-5-11760-147-0		GAUGE,OIL LEVEL ゲージ	1	
9	Z-0-2868-0825-0		BOLT ボルト	7	
-	Z-0-2808-0830-0		BOLT ボルト	7	
10	Z-1-09044-075-1		BOLT ボルト	4	
11	Z-9-9920-2316-0		PLUG プラグ	1	
12	Z-9-0957-1416-0		PACKING パッキング	1	A,B,C,E,F
-	Z-9-0957-1316-0		GASKET ガasket	1	D
13	Z-9-11258-108-0	*	PACKING パッキング	2	