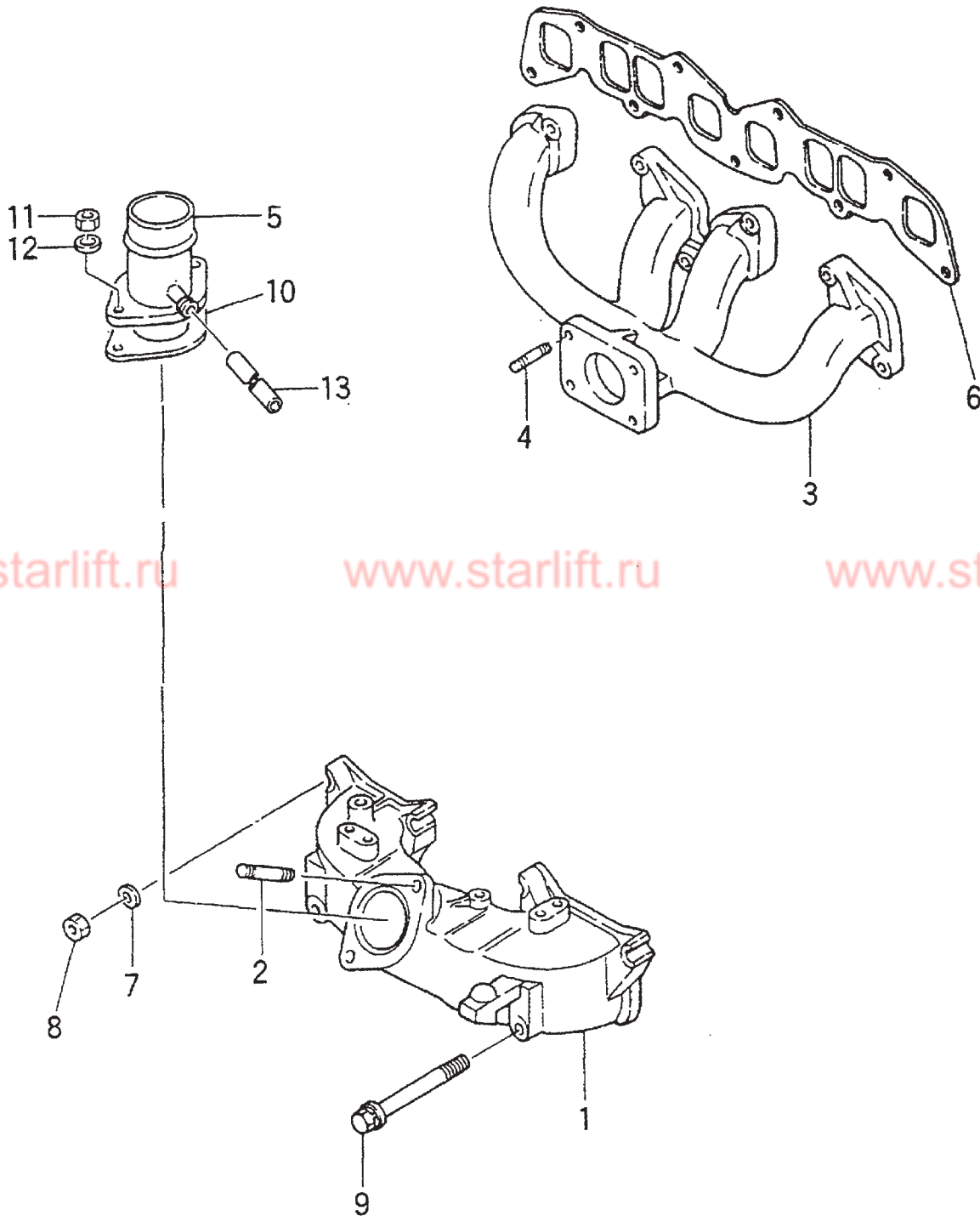


FIG. 8 AIR INTAKE & EXHAUST SYSTEM (A,B,C,E,F)
エア-インテーク&エキゾーストシステム



A: C240PKJ D: C240PKJ-12
 B: C240PKJ-06 E: C240PKJ-17
 C: C240PKJ-11 F: C240PKJ-20

Item No. 見出番号	Part No. 部品番号	Mark 記号	Description 部品名称	Req'd 個数	Remarks : serial No. 備考 : 実施号車
1	Z-5-14111-073-2		MANIFOLD,INLET マニホールド	1	A,B,C,E,F
2	Z-9-0411-0825-0		STUD スタット	2	A,B,C,E,F
3	Z-8-94139-845-1		MANIFOLD,EXHAUST マニホールド	1	A,B,C,E,F
4	Z-9-0441-1025-0		STUD スタット	4	A,B,C,E,F
5	Z-8-97128-469-1		PIPE,INLET ハイフ	1	A,B,C,E,F
S1	Z-5-87811-341-1		GASKET SET ガasketセット	1	A,B,E INC.6,10 & etc.
-	Z-5-87811-339-1		GASKET SET ガasketセット	1	C INC.6,10 & etc.
-	Z-5-87812-644-1		GASKET SET ガasketセット	1	F INC.6,10 & etc.
S2	Z-5-87813-019-1		GASKET SET,HEAD ガasketセット	1	A,B,C,E,F INC.6 & etc.
6	Z-8-97113-744-0	*	GASKET ガasket	1	A,B,C,E,F
7	Z-9-0916-4608-0		WASHER ワッシャ	6	A,B,C,E,F
8	01400-10008		NUT ナット	7	A,B,C,E,F
9	Z-1-09044-075-1		BOLT&WASHER ボルト&ワッシャ	2	A,B,C,E,F
10	Z-8-97086-292-0	*	PACKING パッキング	1	A,B,C,E,F
11	01400-10008		NUT ナット	2	A,B,C,E,F
12	Z-9-0915-0508-0		WASHER ワッシャ	2	A,B,C,E,F
13	Z-5-09360-130-1		HOSE ホース	1	A,B,C,E,F