

FIG. 16 FUEL SYSTEM (A,B,C,E,F)
フューエルシステム

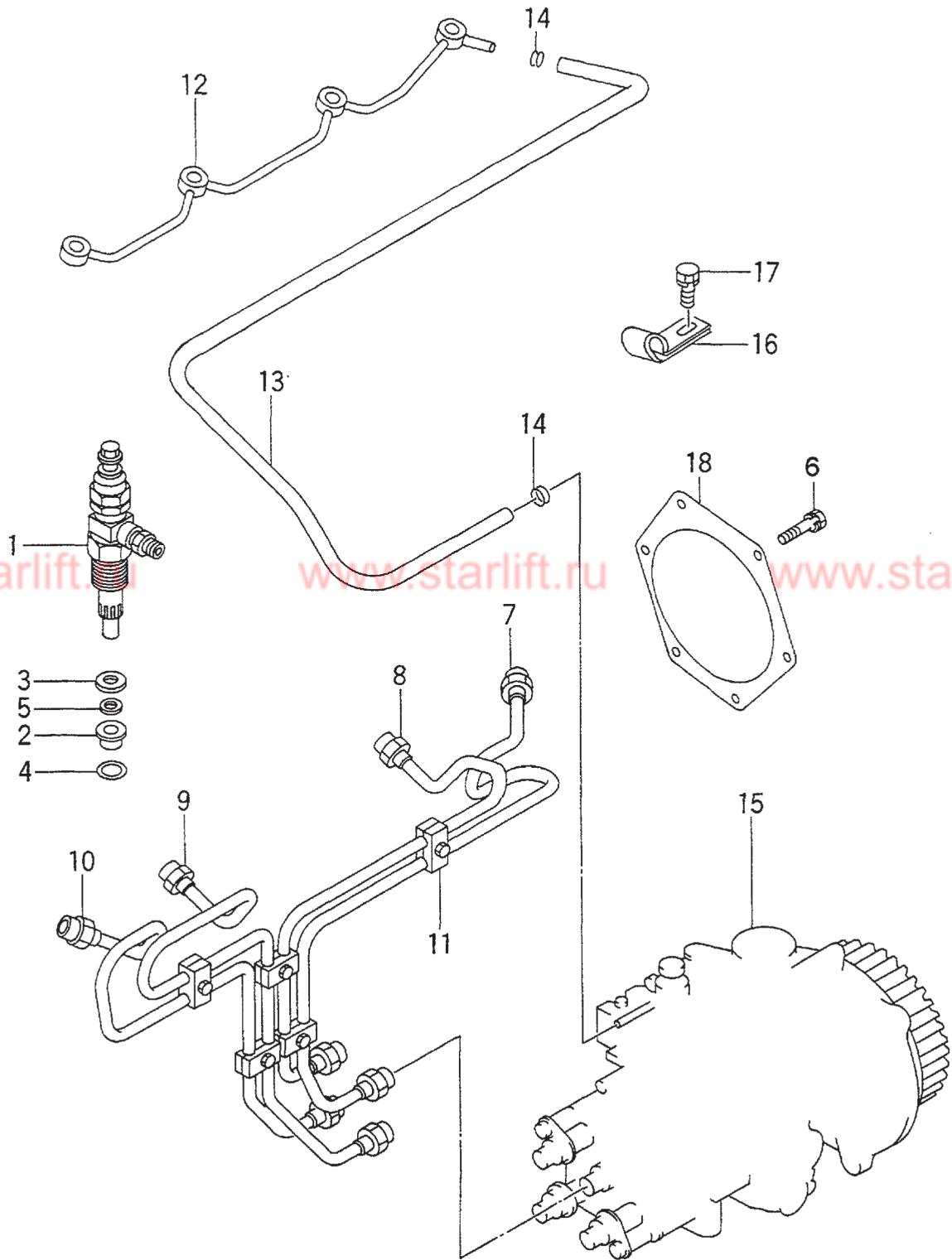
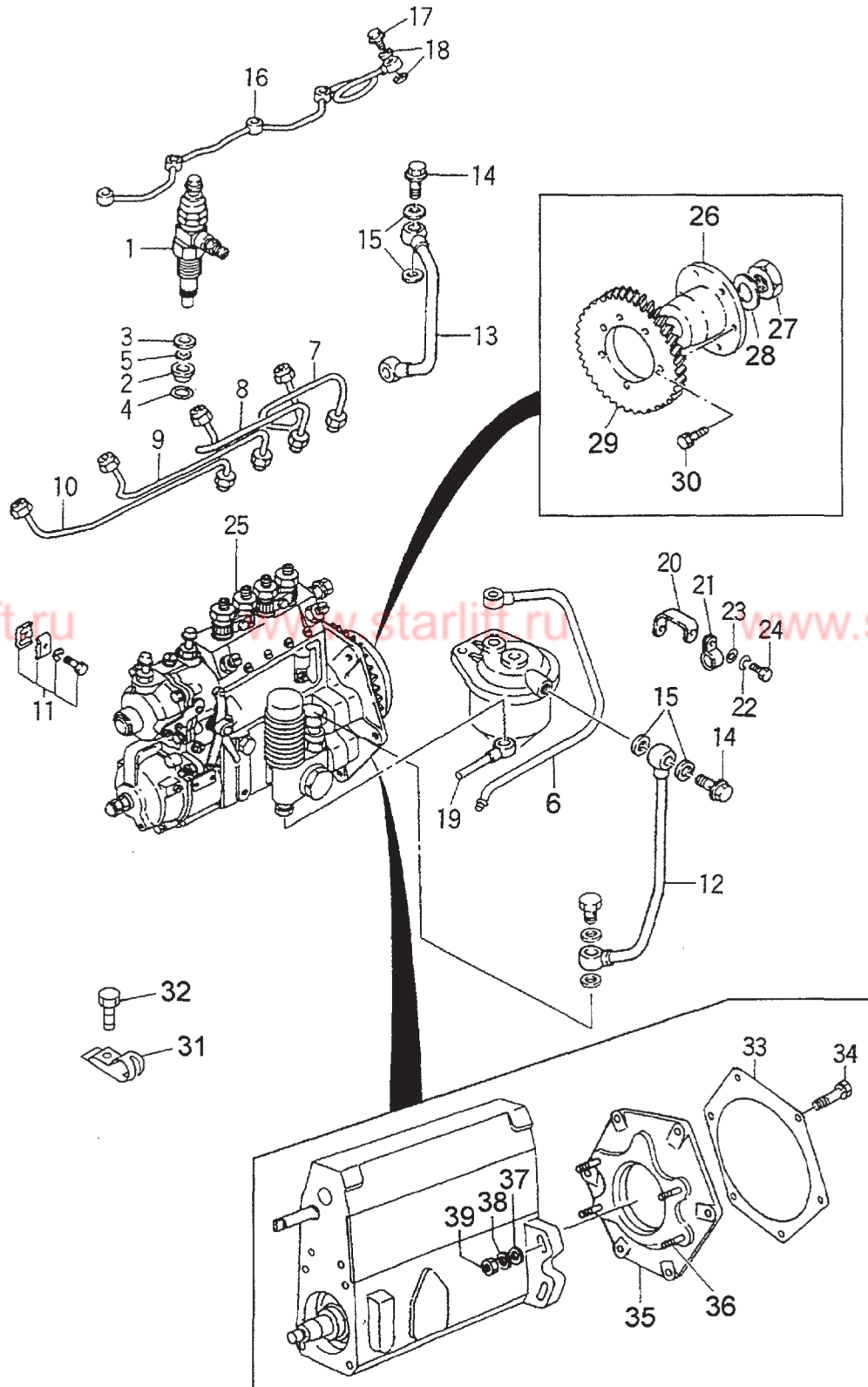


FIG. 16

A: C240PKJ D: C240PKJ-12
 B: C240PKJ-06 E: C240PKJ-17
 C: C240PKJ-11 F: C240PKJ-20

Item No. 見出番号	Part No. 部品番号	Mark 記号	Description 部品名称	Req'd 個数	Remarks : serial No. 備考：実施号車
1	Z-5-15300-039-1		NOZZLE ノズル	4	A,B,C,E,F SEE FIG.18
2	Z-9-15315-027-0		SHIELD,HEAT シールド	4	A,B,C,E,F
S1	Z-5-87811-341-1		GASKET SET ガasketセット	1	A,B,E INC.3,5,18 & etc.
-	Z-5-87811-339-1		GASKET SET ガasketセット	1	C INC.3,5,18 & etc.
-	Z-5-87812-644-1		GASKET SET ガasketセット	1	F INC.3,5,18 & etc.
S2	Z-5-87813-019-1		GASKET SET,HEAD ガasketセット	1	A,B,C,E,F INC.3,5 & etc.
3	Z-9-15315-026-0	*	WASHER ワッシャ	4	A,B,C,E,F
4	Z-9-15315-028-0		WASHER ワッシャ	4	A,B,C,E,F
5	Z-9-15315-074-0	*	WASHER ワッシャ	4	A,B,C,E,F
6	Z-1-09044-073-0		BOLT ボルト	4	A,B,C,E,F
-	Z-0-2808-0845-0		BOLT ボルト	4	A,B,C,E,F
7	Z-8-94470-556-1		PIPE,NO.1 ハイフ	1	A,B,C,E,F
8	Z-8-94470-557-1		PIPE,NO.2 ハイフ	1	A,B,C,E,F
9	Z-8-94470-558-2		PIPE,NO.3 ハイフ	1	A,B,C,E,F
10	Z-8-94470-559-2		PIPE,NO.4 ハイフ	1	A,B,C,E,F
11	Z-5-15419-013-1		CLIP クリップ	5	A,B,C,E,F
12	Z-8-94250-310-0		PIPE ハイフ	1	A,B,C,E,F
13	Z-8-94331-926-0		HOSE ホース	1	A,B,C,E,F
14	Z-9-0952-5536-0		CLIP クリップ	2	A,B,C,E,F
15	Z-8-97136-683-0		INJECTION PUMP インジェクションポンプ	1	A,B,C,F SEE FIG.19
-	Z-8-97220-742-0		PUMP,INJECTION ポンプ	1	E
16	Z-8-94238-610-0		CLIP クリップ	1	A,B,C,E,F
17	Z-0-2808-0812-0		BOLT ボルト	1	A,B,C,E,F
18	Z-8-97113-745-0	*	PACKING パッキング	1	A,B,C,E,F

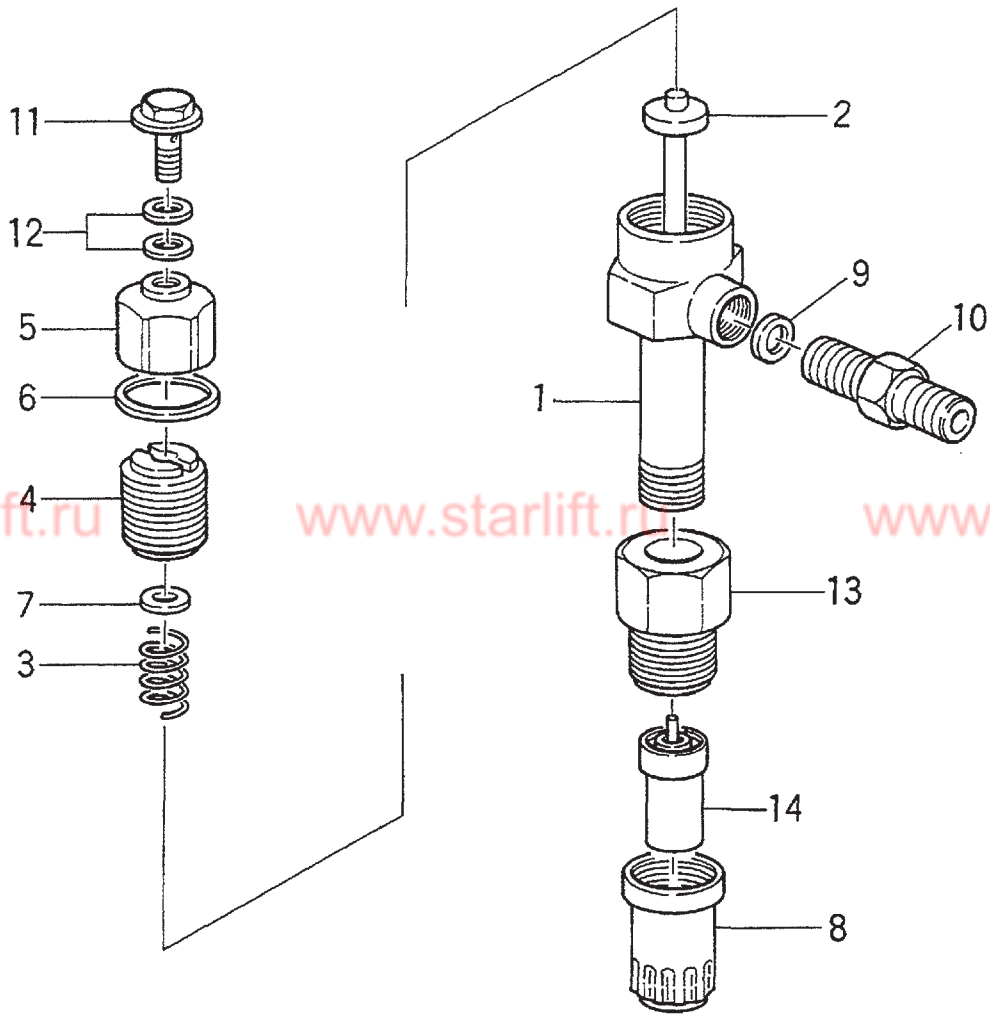
FIG. 17 FUEL SYSTEM (D)
フューエルシステム



A: C240PKJ D: C240PKJ-12
 B: C240PKJ-06 E: C240PKJ-17
 C: C240PKJ-11 F: C240PKJ-20

Item No. 見出番号	Part No. 部品番号	Mark 記号	Description 部品名称	Req'd 個数	Remarks : serial No. 備考 : 実施号車
1	Z-5-15300-039-1		NOZZLE ノズル	4	D SEE FIG.18
2	Z-9-15315-027-0		SHIELD,HEAT シールド	4	D
S1	Z-5-87811-341-1		GASKET SET ガasketセット	1	D INC.3,5,15,18,33 & etc.
S2	Z-5-87813-019-1		GASKET SET,HEAD ガasketセット	1	D INC.3,5,18 & etc.
3	Z-9-15315-026-0	*	WASHER ワッシャ	4	D
4	Z-9-15315-028-0		WASHER ワッシャ	4	D
5	Z-9-15315-074-0	*	WASHER ワッシャ	4	D
6	Z-5-15411-092-0		PIPE ハ°イ°	1	D
7	Z-5-15411-216-1		PIPE,NO.1 ハ°イ°	1	D
8	Z-5-15411-217-1		PIPE,NO.2 ハ°イ°	1	D
9	Z-5-15411-218-1		PIPE,NO.3 ハ°イ°	1	D
10	Z-5-15411-219-2		PIPE,NO.4 ハ°イ°	1	D
11	Z-9-15419-072-1		CLIP クリップ°	3	D
12	Z-8-94402-626-0		PIPE ハ°イ°	1	D
13	Z-8-94402-627-0		PIPE ハ°イ°	1	D
14	Z-9-09906-325-1		BOLT,EYE ボルト	2	D
15	Z-9-0957-2014-0	*	PACKING パッキング°	4	D
16	Z-5-15411-774-0		PIPE ハ°イ°	1	D
17	Z-9-09906-314-1		BOLT,EYE ボルト	1	D
18	Z-9-0957-1408-0	*	PACKING パッキング°	2	D
19	Z-5-15411-223-1		JOINT,EYE ジョイント	1	D
20	Z-5-15419-007-0		STAY ステ	1	D
21	Z-9-0952-5032-0		CLIP クリップ°	1	D
22	02010-00006		WASHER ワッシャ	1	D
23	Z-9-0916-0506-0		WASHER ワッシャ	1	D
24	Z-0-2080-0614-0		BOLT ボルト	1	D
25	Z-8-97148-875-0		PUMP,INJECTION ポンプ°	1	D INC.26-30
A	Z-8-94368-234-0		COUPLING ASSY カップ°リング°アッセン	1	D INC.26-30
26	Z-5-15781-002-0		COUPLING カップ°リング°	1	D
27	Z-5-15619-047-0		NUT ナット	1	D
28	Z-9-0915-0512-0		WASHER ワッシャ	1	D
29	Z-5-12524-067-0		GEAR キ°ヤ	1	D
30	Z-5-15789-021-0		BOLT ボルト	6	D
31	Z-5-14335-006-0		CLIP クリップ°	2	D
32	Z-9-9349-0412-0		SCREW スクリュ	2	D
33	Z-8-97113-745-0	*	PACKING パッキング°	1	D
34	Z-1-09044-073-0		BOLT ボルト	4	D
-	Z-0-2808-0845-0		BOLT ボルト	4	D
35	Z-9-19751-079-0		BRACKET ブラケット	1	D INC.36
36	Z-9-0410-1030-0		STUD スタット°	4	D
37	Z-9-0916-0610-0		WASHER ワッシャ	4	D
38	Z-9-0915-0610-0		WASHER ワッシャ	4	D
39	Z-5-15639-002-0		NUT ナット	4	D

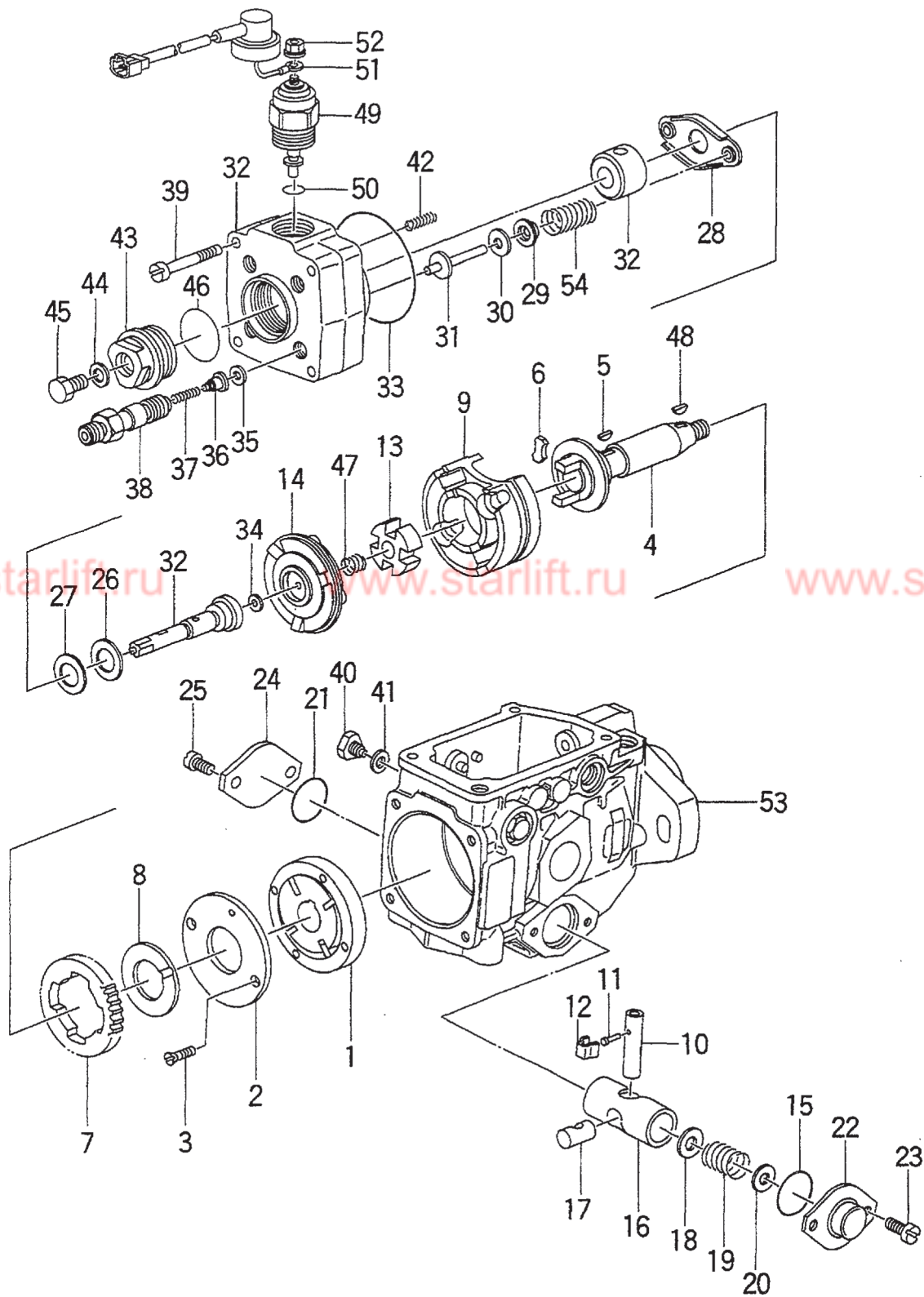
FIG. 18 NOZZLE
ノズル



A: C240PKJ D: C240PKJ-12
 B: C240PKJ-06 E: C240PKJ-17
 C: C240PKJ-11 F: C240PKJ-20

Item No. 見出番号	Part No. 部品番号	Mark 記号	Description 部品名称	Req'd 個数	Remarks : serial No. 備考 : 実施号車
A	Z-5-15300-039-1		NOZZLE ASSY ノズルアッセン	4	INC.1-14
1	Z-8-94114-515-0		HOLDER ホルダー	4	INC.2-13
2	Z-5-15341-002-0		ROD,PUSH ロッド	4	
3	Z-5-15343-002-0		SPRING スプリング	4	
4	Z-9-15339-601-0		SCREW スクリュー	4	
5	Z-5-15334-003-0		NUT ナット	4	
6	Z-9-15339-056-0		GASKET ガasket	4	
7	Z-9-15339-057-0		WASHER ワッシャ	4	
8	Z-9-15332-603-0		NUT ナット	4	
9	Z-9-15352-005-0		GASKET ガasket	4	
10	Z-9-15351-007-0		JOINT ジョイント	4	
11	Z-1-09675-193-0		BOLT,EYE ボルト	4	
12	Z-9-0957-1408-0		PACKING パッキング	8	
13	Z-9-15359-601-0		SCREW スクリュー	4	
14	Z-5-15311-006-0		NOZZLE ノズル	4	

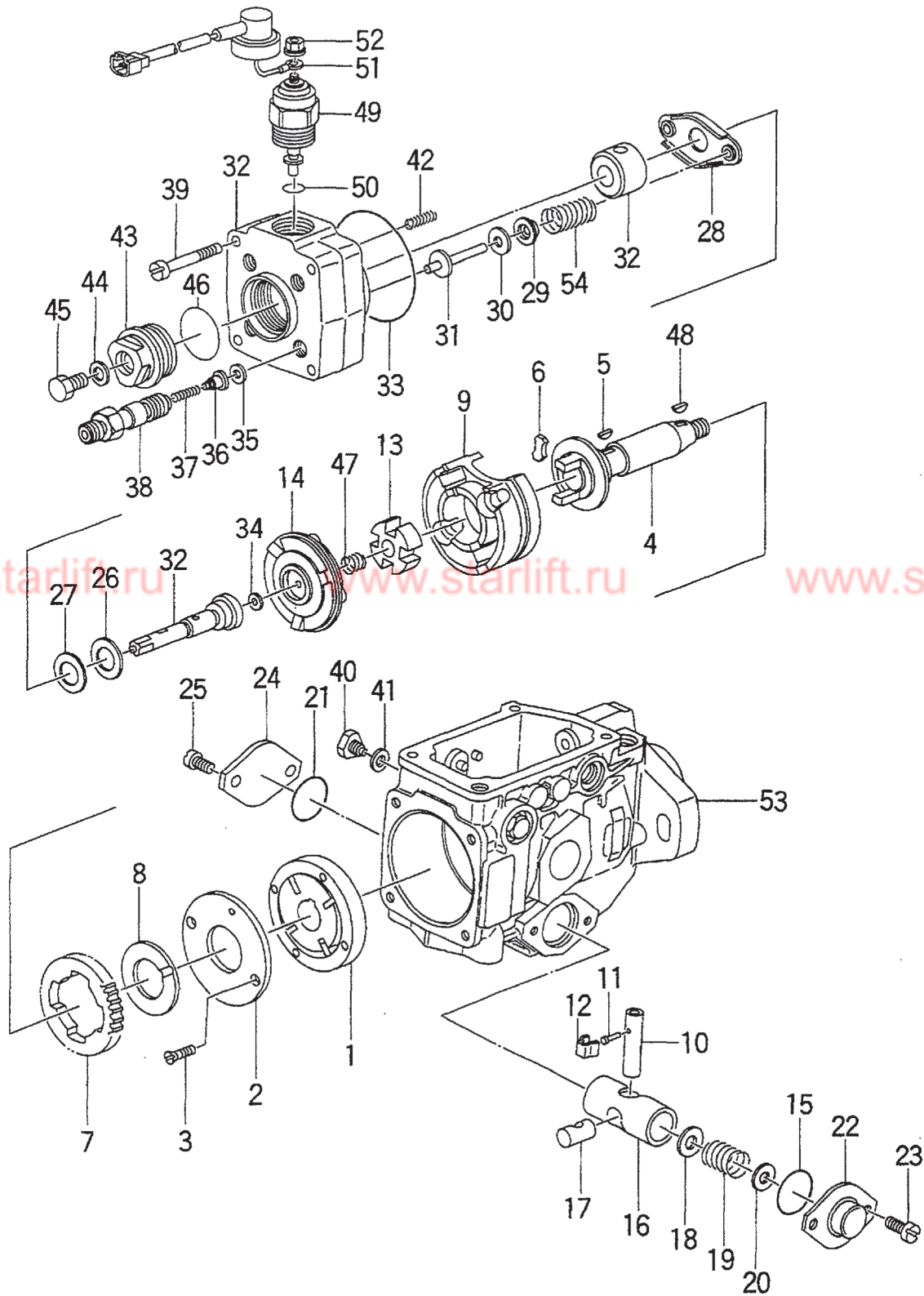
FIG. 19 INJECTION PUMP (1/2)(A,B,C,F)
インジェクションポンプ



A: C240PKJ D: C240PKJ-12
 B: C240PKJ-06 E: C240PKJ-17
 C: C240PKJ-11 F: C240PKJ-20

Item No. 見出番号	Part No. 部品番号	Mark 記号	Description 部品名称	Req'd 個数	Remarks : serial No. 備考 : 実施号車
A	Z-8-97136-683-0		INJECTION PUMP ASSY インジェクションポンプ アッセン	1	A,B,C,F INC.1-54,FIG.20
1	Z-8-94227-477-0		PUMP,FEED ポンプ	1	A,B,C,F
2	Z-8-94227-478-0		COVER カバー	1	A,B,C,F
3	Z-8-94227-479-0		SCREW スクリュー	2	A,B,C,F
4	Z-8-94227-480-0		SHAFT,DRIVE シャフト	1	A,B,C,F
5	Z-8-94277-481-0		KEY キー	1	A,B,C,F
6	Z-8-94169-528-0		DAMPER ダンパー	2	A,B,C,F
7	Z-8-94227-483-0		GEAR ギヤ	1	A,B,C,F
8	Z-8-94227-484-0		WASHER ワッシャー	1	A,B,C,F
9	Z-8-94433-760-0		ROLLER ローラ	1	A,B,C,F
10	Z-8-94227-486-0		PIN ピン	1	A,B,C,F
11	Z-8-94227-487-0		PIN ピン	1	A,B,C,F
12	Z-8-94227-488-0		CLIP クリップ	1	A,B,C,F
13	Z-8-94227-489-0		DISC ディスク	1	A,B,C,F
14	Z-8-94429-157-0		DISC,CAM ディスク	1	A,B,C,F
15	Z-8-94227-491-0		O RING リング	1	A,B,C,F
16	Z-8-94321-171-0		PISTON ピストン	1	A,B,C,F
17	Z-8-94227-493-0		SLIDER スライダ	1	A,B,C,F
18	Z-8-94227-495-0		SHIM シム	AR	A,B,C,F t=0.6mm
-	Z-5-15749-011-0		SHIM シム	AR	A,B,C,F t=1.0mm
-	Z-5-15749-009-0		SHIM シム	AR	A,B,C,F t=0.2mm
-	Z-5-15749-010-0		SHIM シム	AR	A,B,C,F t=0.6mm
-	Z-5-15749-068-0		SHIM シム	AR	A,B,C,F t=0.4mm
-	Z-5-15749-069-0		SHIM シム	AR	A,B,C,F t=0.7mm
-	Z-5-15749-070-0		SHIM シム	AR	A,B,C,F t=0.8mm
-	Z-5-15749-071-0		SHIM シム	AR	A,B,C,F t=0.9mm
-	Z-9-81345-043-0		SHIM シム	AR	A,B,C,F t=0.1mm
-	Z-9-81345-044-0		SHIM シム	AR	A,B,C,F t=0.3mm
-	Z-9-81345-045-0		SHIM シム	AR	A,B,C,F t=0.5mm
-	Z-5-15749-021-0		SHIM シム	AR	A,B,C,F t=0.3mm
-	Z-5-15749-022-0		SHIM シム	AR	A,B,C,F t=0.6mm
-	Z-9-81325-418-0		SHIM シム	AR	A,B,C,F t=0.1mm
-	Z-9-81325-419-0		SHIM シム	AR	A,B,C,F t=0.2mm

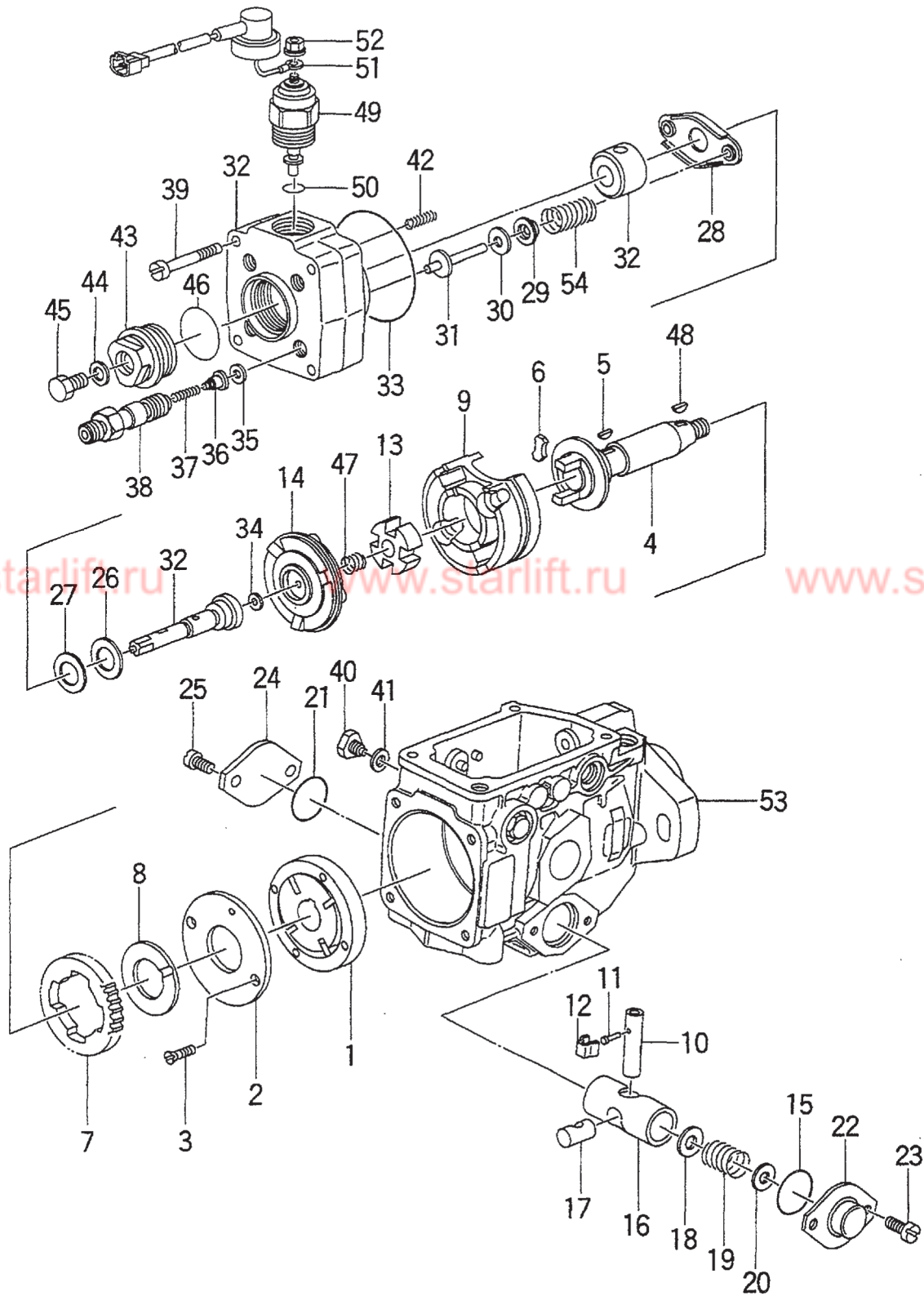
FIG. 19 INJECTION PUMP (1/2)(A,B,C,F)
インジェクションポンプ



A: C240PKJ D: C240PKJ-12
 B: C240PKJ-06 E: C240PKJ-17
 C: C240PKJ-11 F: C240PKJ-20

Item No. 見出番号	Part No. 部品番号	Mark 記号	Description 部品名称	Req'd 個数	Remarks : serial No. 備考 : 実施号車
18	Z-9-81325-420-0		SHIM シム	AR	A,B,C,F t=0.5mm
-	Z-5-15749-023-0		SHIM シム	AR	A,B,C,F t=1.0mm
19	Z-8-94316-669-0		SPRING スプリング	1	A,B,C,F 2.25kg/mm ²
-	Z-8-94343-340-0		SPRING スプリング	1	A,B,C,F L=38.5
-	Z-9-81345-072-0		SPRING スプリング	1	A,B,C,F L=38.5
20	Z-8-94227-495-0		SHIM シム	AR	A,B,C,F t=0.6mm
-	Z-8-94227-496-0		SHIM シム	AR	A,B,C,F t=0.7mm
-	Z-8-94227-497-0		SHIM シム	AR	A,B,C,F t=0.9mm
-	Z-8-94227-498-0		SHIM シム	AR	A,B,C,F t=1.0mm
-	Z-8-94227-499-0		SHIM シム	AR	A,B,C,F t=1.2mm
-	Z-8-94121-620-0		SHIM シム	AR	A,B,C,F t=2.4mm
21	Z-8-94227-491-0		O RING Oリング	1	A,B,C,F
22	Z-8-94473-120-0		COVER カバー	1	A,B,C,F
23	Z-8-94313-276-0		SCREW スクリュー	2	A,B,C,F
24	Z-8-94242-967-0		COVER カバー	1	A,B,C,F
25	Z-8-94313-276-0		SCREW スクリュー	2	A,B,C,F
26	Z-8-94227-514-0		SHIM シム	1	A,B,C,F
27	Z-8-94227-515-0		WASHER ワッシャー	1	A,B,C,F
28	Z-8-94227-516-1		SEAT シート	1	A,B,C,F
29	Z-8-94227-517-0		SEAT,SPRING シート	2	A,B,C,F
30	Z-8-94227-518-0		SHIM シム	AR	A,B,C,F t=0.5mm
-	Z-8-94227-519-0		SHIM シム	AR	A,B,C,F t=0.8mm
-	Z-8-94227-520-0		SHIM シム	AR	A,B,C,F t=1.0mm
-	Z-8-94227-521-0		SHIM シム	AR	A,B,C,F t=1.2mm
-	Z-8-94227-522-0		SHIM シム	AR	A,B,C,F t=1.5mm
-	Z-8-94227-523-0		SHIM シム	AR	A,B,C,F t=1.8mm
-	Z-8-94227-524-0		SHIM シム	AR	A,B,C,F t=2.0mm
-	Z-8-94433-204-0		SHIM シム	AR	A,B,C,F t=0.9mm
-	Z-8-94433-205-0		SHIM シム	AR	A,B,C,F t=1.1mm

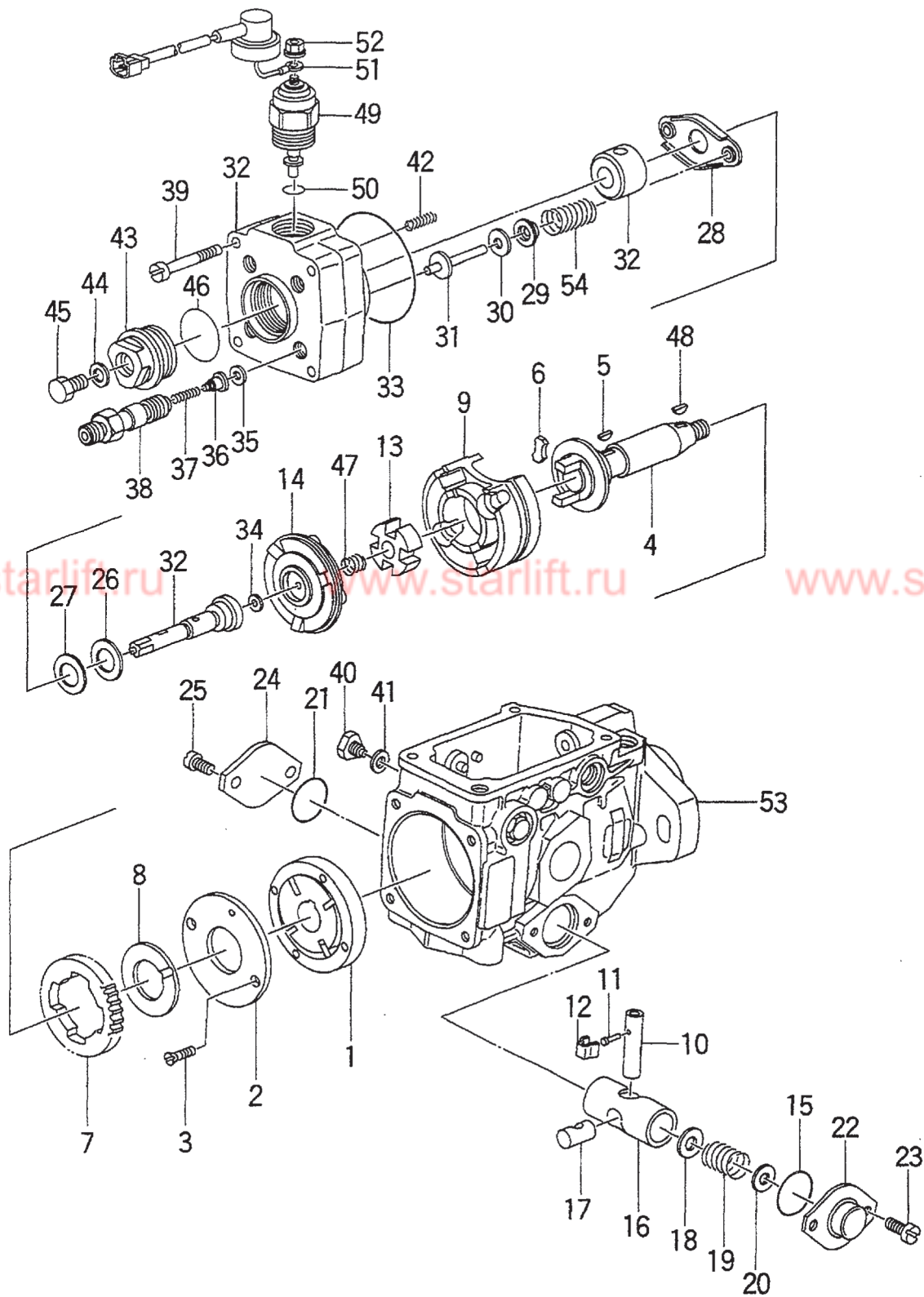
FIG. 19 INJECTION PUMP (1/2)(A,B,C,F)
インジェクションポンプ



A: C240PKJ D: C240PKJ-12
 B: C240PKJ-06 E: C240PKJ-17
 C: C240PKJ-11 F: C240PKJ-20

Item No. 見出番号	Part No. 部品番号	Mark 記号	Description 部品名称	Req'd 個数	Remarks : serial No. 備考 : 実施号車
30	Z-8-94433-206-0		SHIM ｼﾏ	AR	A,B,C,F t=1.3mm
-	Z-8-94433-207-0		SHIM ｼﾏ	AR	A,B,C,F t=1.4mm
-	Z-8-94433-208-0		SHIM ｼﾏ	AR	A,B,C,F t=1.6mm
-	Z-8-94433-209-0		SHIM ｼﾏ	AR	A,B,C,F t=1.7mm
-	Z-8-97146-139-0		SHIM ｼﾏ	AR	A,B,C,F t=0.4mm
-	Z-8-97146-140-0		SHIM ｼﾏ	AR	A,B,C,F t=0.6mm
-	Z-8-97146-141-0		SHIM ｼﾏ	AR	A,B,C,F t=0.7mm
-	Z-8-97146-142-0		SHIM ｼﾏ	AR	A,B,C,F t=1.9mm
31	Z-8-94227-525-0		PIN,GUIDE ピﾝ	2	A,B,C,F
32	Z-8-94328-604-0		HEAD ﾍｯﾄﾞ	1	A,B,C,F
33	Z-8-94227-527-0		O RING ﾀﾞｲﾝｸﾞ	1	A,B,C,F
34	Z-8-94227-528-0		SHIM ｼﾏ	AR	A,B,C,F t=1.9mm
-	Z-8-94227-529-0		SHIM ｼﾏ	AR	A,B,C,F t=1.92mm
-	Z-8-94227-530-0		SHIM ｼﾏ	AR	A,B,C,F t=1.94mm
-	Z-8-94227-531-0		SHIM ｼﾏ	AR	A,B,C,F t=1.96mm
-	Z-8-94227-532-0		SHIM ｼﾏ	AR	A,B,C,F t=1.98mm
-	Z-8-94227-533-0		SHIM ｼﾏ	AR	A,B,C,F t=2.0mm
-	Z-8-94227-534-0		SHIM ｼﾏ	AR	A,B,C,F t=2.02mm
-	Z-8-94227-535-0		SHIM ｼﾏ	AR	A,B,C,F t=2.04mm
-	Z-8-94227-536-0		SHIM ｼﾏ	AR	A,B,C,F t=2.06mm
-	Z-8-94227-537-0		SHIM ｼﾏ	AR	A,B,C,F t=2.08mm
-	Z-8-94227-538-0		SHIM ｼﾏ	AR	A,B,C,F t=2.1mm
-	Z-8-94227-539-0		SHIM ｼﾏ	AR	A,B,C,F t=2.12mm
-	Z-8-94227-540-0		SHIM ｼﾏ	AR	A,B,C,F t=2.14mm
-	Z-8-94227-541-0		SHIM ｼﾏ	AR	A,B,C,F t=2.16mm
-	Z-8-94227-542-0		SHIM ｼﾏ	AR	A,B,C,F t=2.18mm

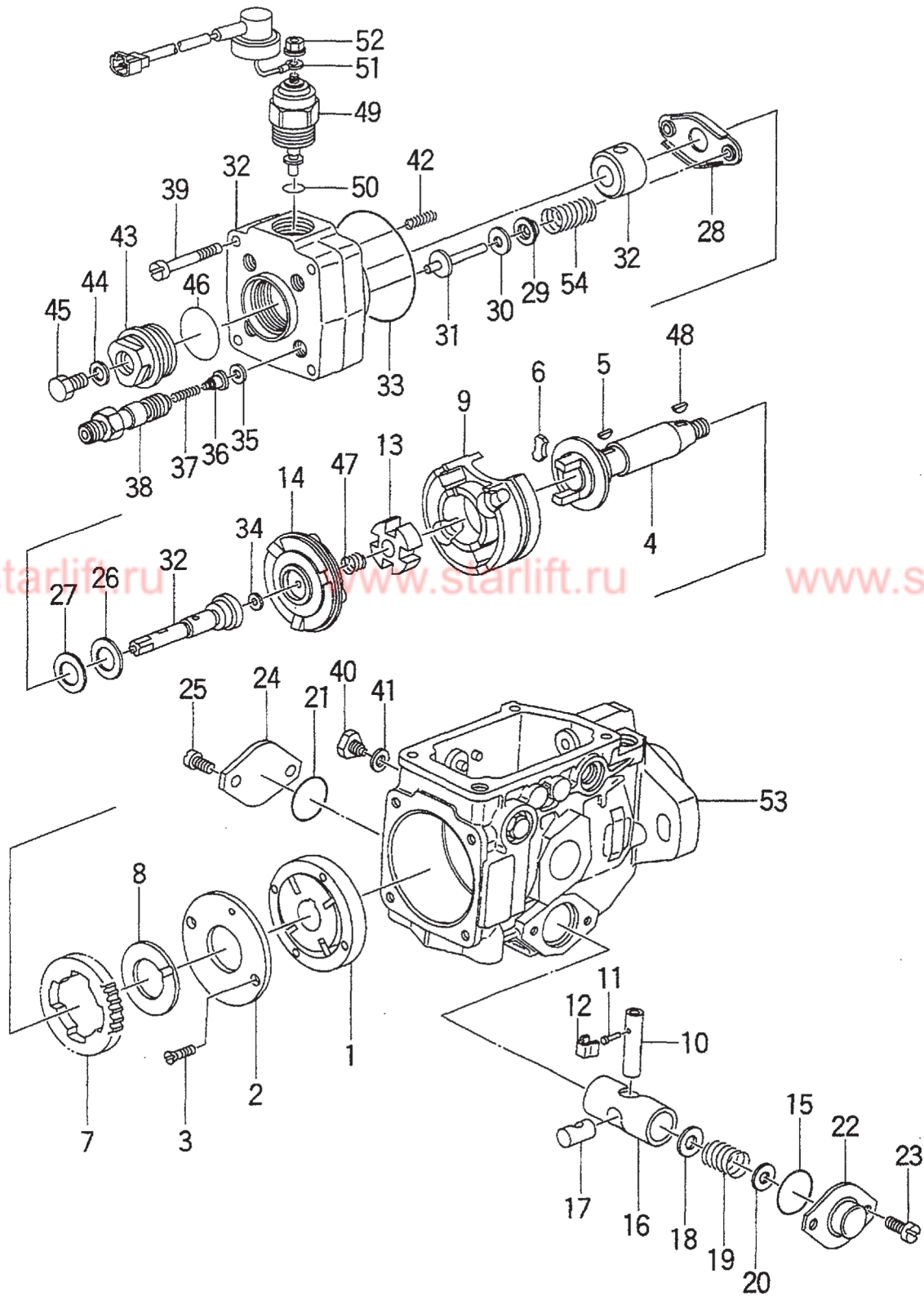
FIG. 19 INJECTION PUMP (1/2)(A,B,C,F)
インジェクションポンプ



A: C240PKJ D: C240PKJ-12
 B: C240PKJ-06 E: C240PKJ-17
 C: C240PKJ-11 F: C240PKJ-20

Item No. 見出番号	Part No. 部品番号	Mark 記号	Description 部品名称	Req'd 個数	Remarks : serial No. 備考 : 実施号車
34	Z-8-94227-543-0		SHIM 泐	AR	A,B,C,F t=2.2mm
-	Z-8-94227-544-0		SHIM 泐	AR	A,B,C,F t=2.22mm
-	Z-8-94227-545-0		SHIM 泐	AR	A,B,C,F t=2.24mm
-	Z-8-94227-546-0		SHIM 泐	AR	A,B,C,F t=2.26mm
-	Z-8-94227-547-0		SHIM 泐	AR	A,B,C,F t=2.28mm
-	Z-8-94227-548-0		SHIM 泐	AR	A,B,C,F t=2.3mm
-	Z-8-94227-549-0		SHIM 泐	AR	A,B,C,F t=2.32mm
-	Z-8-94227-550-0		SHIM 泐	AR	A,B,C,F t=2.34mm
-	Z-8-94227-551-0		SHIM 泐	AR	A,B,C,F t=2.36mm
-	Z-8-94227-552-0		SHIM 泐	AR	A,B,C,F t=2.38mm
-	Z-8-94227-553-0		SHIM 泐	AR	A,B,C,F t=2.4mm
-	Z-8-94227-554-0		SHIM 泐	AR	A,B,C,F t=2.42mm
-	Z-8-94227-555-0		SHIM 泐	AR	A,B,C,F t=2.44mm
-	Z-8-94227-556-0		SHIM 泐	AR	A,B,C,F t=2.46mm
-	Z-8-94227-557-0		SHIM 泐	AR	A,B,C,F t=2.48mm
-	Z-8-94227-558-0		SHIM 泐	AR	A,B,C,F t=2.5mm
-	Z-8-94227-559-0		SHIM 泐	AR	A,B,C,F t=2.52mm
-	Z-8-94227-560-0		SHIM 泐	AR	A,B,C,F t=2.54mm
-	Z-8-94227-561-0		SHIM 泐	AR	A,B,C,F t=2.56mm
-	Z-8-94227-562-0		SHIM 泐	AR	A,B,C,F t=2.58mm
-	Z-8-94227-563-0		SHIM 泐	AR	A,B,C,F t=2.6mm
-	Z-8-94227-564-0		SHIM 泐	AR	A,B,C,F t=2.62mm
-	Z-8-94227-565-0		SHIM 泐	AR	A,B,C,F t=2.64mm
-	Z-8-94227-566-0		SHIM 泐	AR	A,B,C,F t=2.66mm
-	Z-8-94227-567-0		SHIM 泐	AR	A,B,C,F t=2.68mm

FIG. 19 INJECTION PUMP (1/2)(A,B,C,F)
インジェクションポンプ



A: C240PKJ D: C240PKJ-12
 B: C240PKJ-06 E: C240PKJ-17
 C: C240PKJ-11 F: C240PKJ-20

Item No. 見出番号	Part No. 部品番号	Mark 記号	Description 部品名称	Req'd 個数	Remarks : serial No. 備考 : 実施号車
34	Z-8-94227-568-0		SHIM 泫	AR	A,B,C,F t=2.7mm
-	Z-8-94227-569-0		SHIM 泫	AR	A,B,C,F t=2.72mm
-	Z-8-94227-570-0		SHIM 泫	AR	A,B,C,F t=2.74mm
-	Z-8-94227-571-0		SHIM 泫	AR	A,B,C,F t=2.76mm
-	Z-8-94227-572-0		SHIM 泫	AR	A,B,C,F t=2.78mm
-	Z-8-94227-573-0		SHIM 泫	AR	A,B,C,F t=2.8mm
-	Z-8-94227-574-0		SHIM 泫	AR	A,B,C,F t=2.82mm
-	Z-8-94227-575-0		SHIM 泫	AR	A,B,C,F t=2.84mm
-	Z-8-94227-576-0		SHIM 泫	AR	A,B,C,F t=2.86mm
-	Z-8-94227-577-0		SHIM 泫	AR	A,B,C,F t=2.88mm
-	Z-8-94227-578-0		SHIM 泫	AR	A,B,C,F t=2.9mm
-	Z-8-94111-658-0		SHIM 泫	AR	A,B,C,F t=1.74mm
-	Z-8-94111-659-0		SHIM 泫	AR	A,B,C,F t=1.76mm
-	Z-8-94111-660-0		SHIM 泫	AR	A,B,C,F t=1.78mm
-	Z-8-94111-661-0		SHIM 泫	AR	A,B,C,F t=1.8mm
-	Z-8-94111-662-0		SHIM 泫	AR	A,B,C,F t=1.82mm
-	Z-8-94111-663-0		SHIM 泫	AR	A,B,C,F t=1.84mm
-	Z-8-94111-664-0		SHIM 泫	AR	A,B,C,F t=1.86mm
-	Z-8-94111-665-0		SHIM 泫	AR	A,B,C,F t=1.88mm
35	Z-8-94247-716-0		GASKET ガasket	4	A,B,C,F
36	Z-8-94460-298-0		VALVE,DELIVERY ハルブ	4	A,B,C,F
37	Z-8-94227-581-0		SPRING スプリング	4	A,B,C,F
38	Z-8-94227-582-0		HOLDER ホルダ	4	A,B,C,F
39	Z-8-94257-670-0		SCREW スクリュ	4	A,B,C,F
40	Z-8-94227-601-0		BOLT ボルト	2	A,B,C,F
41	Z-8-94227-602-0		GASKET ガasket	2	A,B,C,F
42	Z-8-94473-128-0		SPRING スプリング	2	A,B,C,F
43	Z-8-94227-638-0		PLUG プラグ	1	A,B,C,F INC.44-46
44	Z-8-94227-602-0		GASKET ガasket	1	A,B,C,F
45	Z-8-94227-639-0		BOLT ボルト	1	A,B,C,F

FIG. 19 INJECTION PUMP (1/2)(A,B,C,F)
インジェクションポンプ

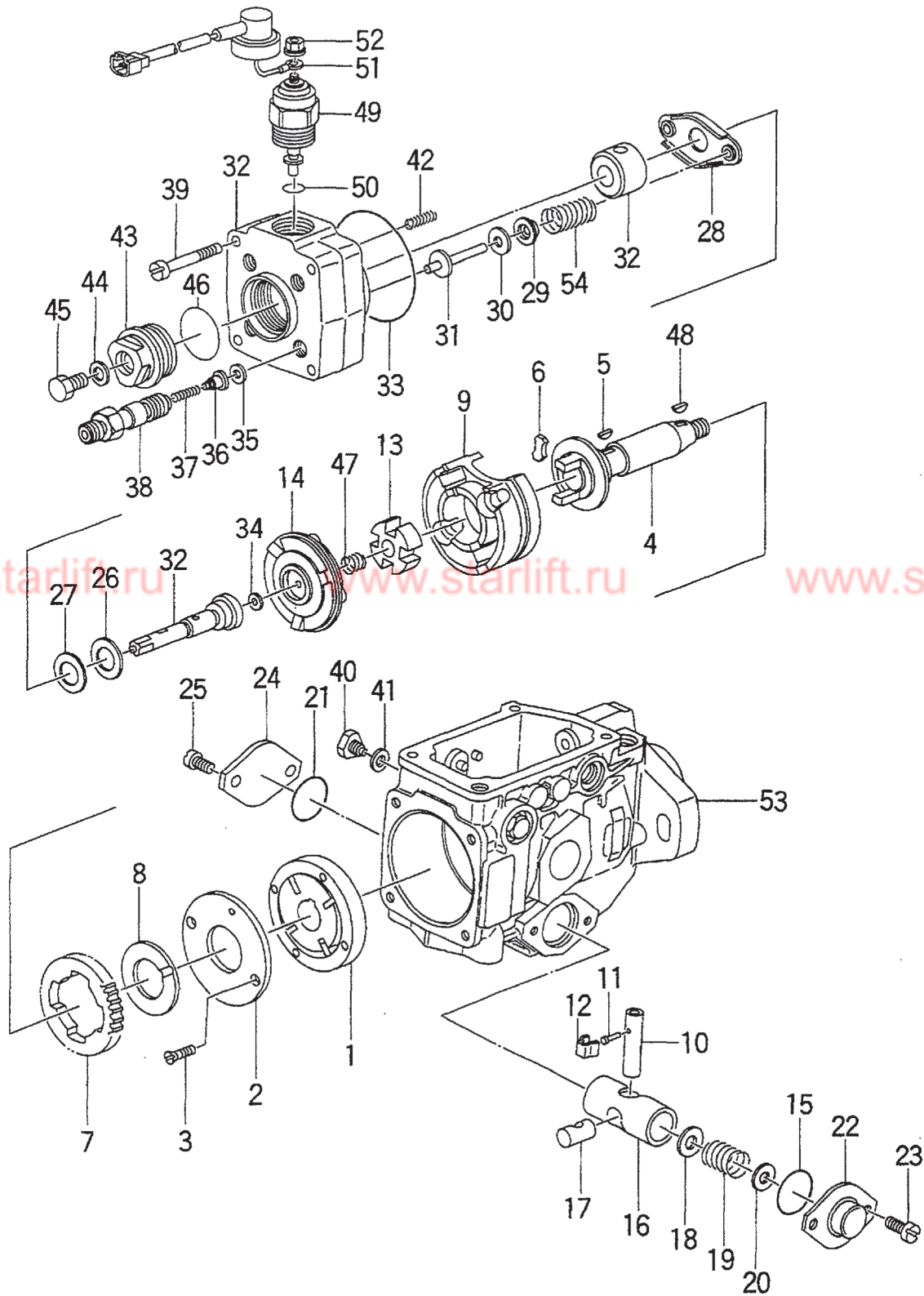
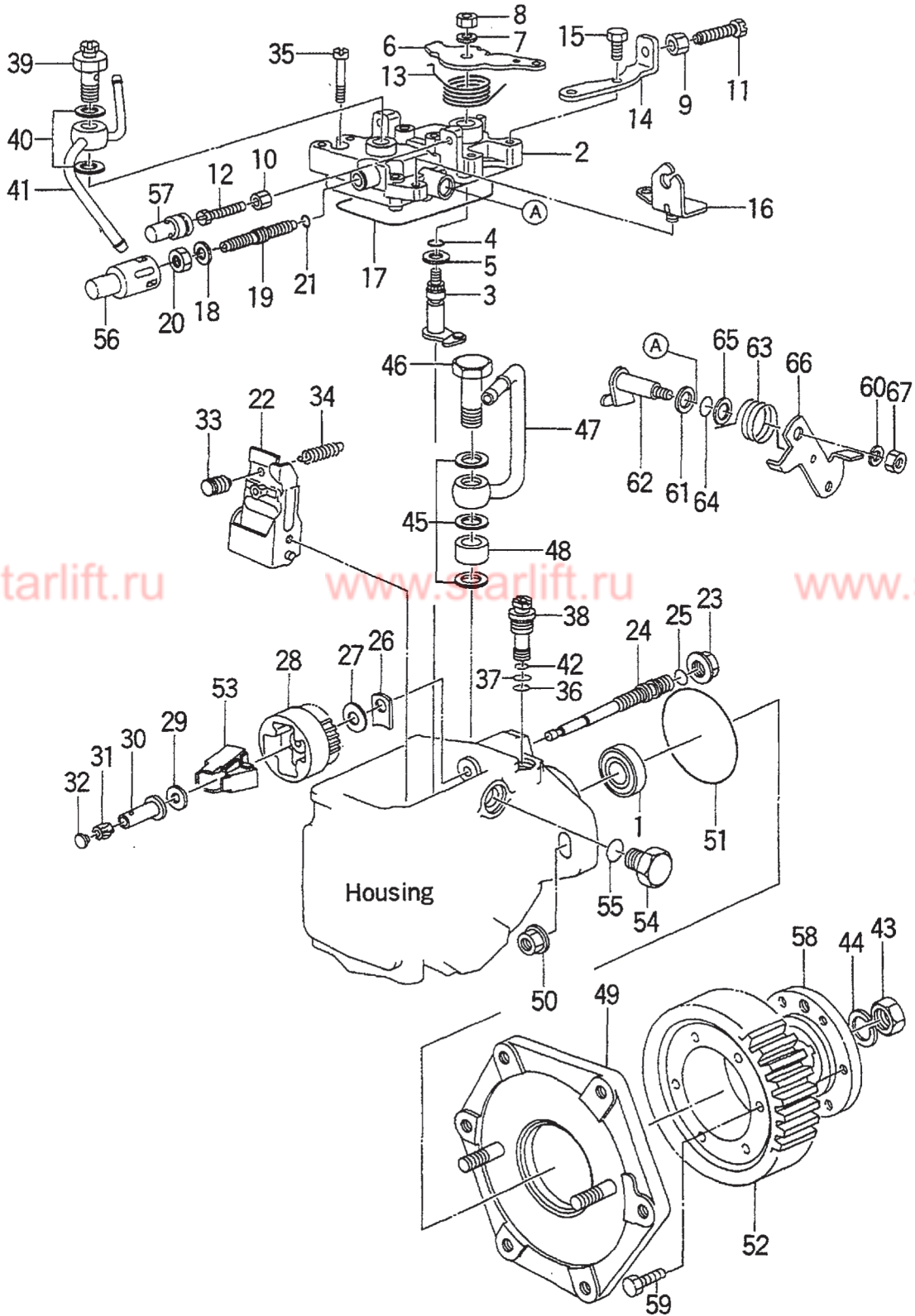


FIG. 19

A: C240PKJ D: C240PKJ-12
 B: C240PKJ-06 E: C240PKJ-17
 C: C240PKJ-11 F: C240PKJ-20

Item No. 見出番号	Part No. 部品番号	Mark 記号	Description 部品名称	Req'd 個数	Remarks : serial No. 備考 : 実施号車
46	Z-8-94227-637-0		O RING Oリング	1	A,B,C,F
47	Z-8-94227-647-0		SPRING スプリング	1	A,B,C,F
48	Z-5-83539-024-0		KEY キー	1	A,B,C,F
49	Z-8-94242-275-0		VALVE,MAGNET バルブ	1	A,B,C,F
-	Z-8-94433-811-0		VALVE,MAGNET バルブ	1	A,B,C,F 12V STD 24V OP
50	Z-8-94239-373-0		O RING Oリング	1	A,B,C,F
51	Z-8-94470-582-0		WIRE ワイヤ	1	A,B,C,F
52	Z-8-94473-135-0		NUT ナット	1	A,B,C,F
53	NO PART NO.		HOUSING ハウジング	1	A,B,C,F
54	Z-8-94229-164-0		SPRING スプリング	1	A,B,C,F

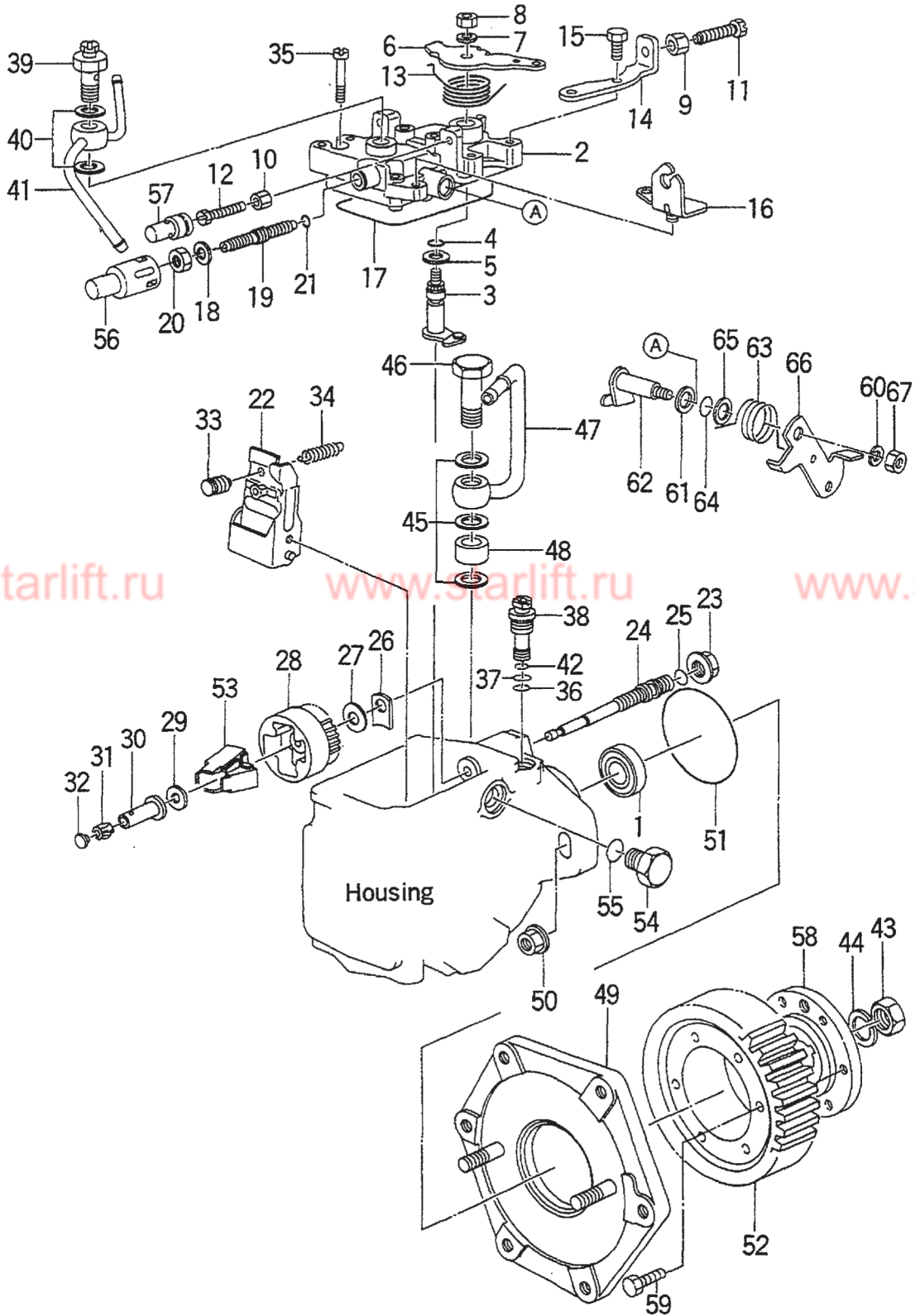
FIG. 20 INJECTION PUMP (2/2)(A,B,C,F)
インジェクションポンプ



A: C240PKJ D: C240PKJ-12
 B: C240PKJ-06 E: C240PKJ-17
 C: C240PKJ-11 F: C240PKJ-20

Item No. 見出番号	Part No. 部品番号	Mark 記号	Description 部品名称	Req'd 個数	Remarks : serial No. 備考：実施号車
1	Z-8-97147-034-0		SEAL,OIL シール	1	A,B,C,F
2	Z-8-94336-944-0		COVER カバー	1	A,B,C,F
3	Z-8-94174-828-0		SHAFT シャフト	1	A,B,C,F
4	Z-8-94227-585-0		O RING Oリング	1	A,B,C,F
5	Z-8-94227-590-0		WASHER ワッシャ	1	A,B,C,F
6	Z-8-94460-301-0		LEVER レバー	1	A,B,C,F
-	Z-8-94460-302-0		LEVER レバー	1	A,B,C,F
7	02010-00006		WASHER ワッシャ	1	A,B,C,F
8	Z-9-0911-0406-0		NUT ナット	1	A,B,C,F
9	Z-1-15729-006-0		NUT ナット	1	A,B,C,F
10	Z-8-94426-047-1		NUT ナット	1	A,B,C,F
11	Z-8-94426-049-0		BOLT ボルト	1	A,B,C,F
12	Z-8-94426-049-0		BOLT ボルト	1	A,B,C,F
13	Z-8-94132-785-0		SPRING スプリング	1	A,B,C,F
14	Z-8-94371-052-0		BRACKET ブラケット	1	A,B,C,F
15	Z-8-94331-551-0		BOLT ボルト	2	A,B,C,F
16	Z-8-94328-607-0		BRACKET ブラケット	1	A,B,C,F
17	Z-8-97136-413-0		RING リング	1	A,B,C,F
18	Z-8-94227-593-0		WASHER ワッシャ	1	A,B,C,F
19	Z-8-94316-274-0		SCREW スクリュー	1	A,B,C,F
-	Z-8-94316-275-0		SCREW スクリュー	1	A,B,C,F L=53.00
-	Z-8-94316-276-0		SCREW スクリュー	1	A,B,C,F L=55.00
20	Z-8-94316-277-0		NUT ナット	1	A,B,C,F L=57.00
21	Z-8-94227-598-0		O RING Oリング	1	A,B,C,F
22	Z-8-97062-238-0		LEVER レバー	1	A,B,C,F
23	Z-8-94473-129-0		NUT ナット	1	A,B,C,F
24	Z-8-94248-002-0		SHAFT シャフト	1	A,B,C,F
25	Z-8-94227-606-0		O RING Oリング	1	A,B,C,F
26	Z-8-94227-607-0		SHIM シム	AR	A,B,C,F t=1.05mm
-	Z-8-94227-608-0		SHIM シム	AR	A,B,C,F t=1.25mm
-	Z-8-94227-609-0		SHIM シム	AR	A,B,C,F t=1.45mm
-	Z-8-94227-610-0		SHIM シム	AR	A,B,C,F t=1.65mm
-	Z-8-94227-611-0		SHIM シム	AR	A,B,C,F t=1.85mm
-	Z-8-94231-123-0		SHIM シム	AR	A,B,C,F t=1.15mm
-	Z-8-94231-124-0		SHIM シム	AR	A,B,C,F t=1.35mm
-	Z-8-94231-125-0		SHIM シム	AR	A,B,C,F t=1.55mm
-	Z-8-94231-126-0		SHIM シム	AR	A,B,C,F t=1.75mm
27	Z-8-94227-612-0		WASHER ワッシャ	1	A,B,C,F

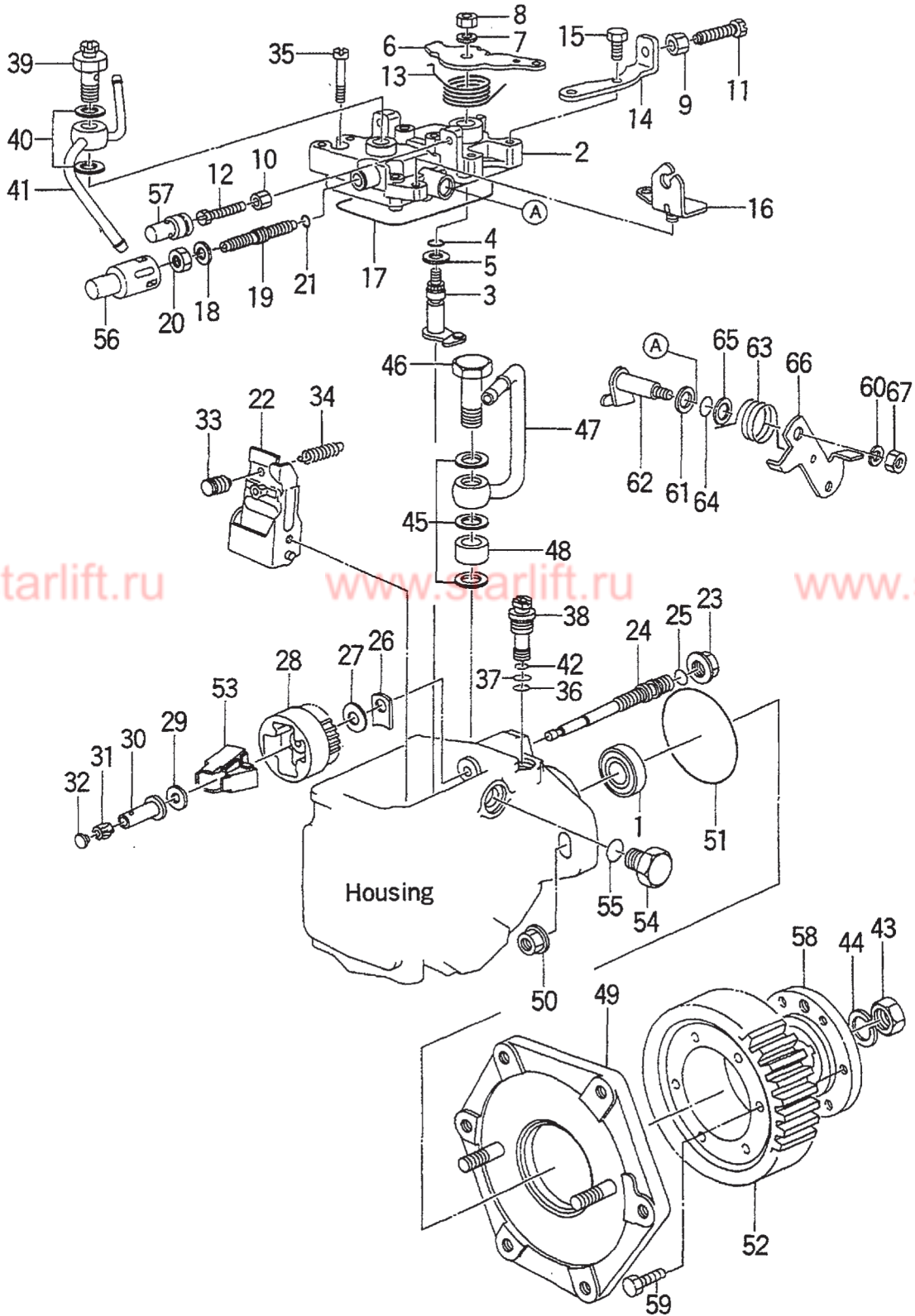
FIG. 20 INJECTION PUMP (2/2)(A,B,C,F)
インジェクションポンプ



A: C240PKJ D: C240PKJ-12
 B: C240PKJ-06 E: C240PKJ-17
 C: C240PKJ-11 F: C240PKJ-20

Item No. 見出番号	Part No. 部品番号	Mark 記号	Description 部品名称	Req'd 個数	Remarks : serial No. 備考：実施号車
28	Z-8-94227-613-0		HOLDER ホルダ	1	A,B,C,F
29	Z-8-94408-517-0		WASHER ワッシャ	1	A,B,C,F
30	Z-8-97144-355-0		SLEEVE スリーブ	1	A,B,C,F
31	Z-8-97144-356-0		CAP キャップ	1	A,B,C,F
32	Z-8-97144-357-0		PLUG プラグ	AR	A,B,C,F
-	Z-8-97144-358-0		PLUG プラグ	AR	A,B,C,F
-	Z-8-97144-359-0		PLUG プラグ	AR	A,B,C,F
-	Z-8-97144-360-0		PLUG プラグ	AR	A,B,C,F
-	Z-8-97144-361-0		PLUG プラグ	AR	A,B,C,F
-	Z-8-97144-362-0		PLUG プラグ	AR	A,B,C,F
-	Z-8-97144-363-0		PLUG プラグ	AR	A,B,C,F
-	Z-8-97144-364-0		PLUG プラグ	AR	A,B,C,F
-	Z-8-97144-365-0		PLUG プラグ	AR	A,B,C,F
-	Z-8-97144-366-0		PLUG プラグ	AR	A,B,C,F
-	Z-8-97144-367-0		PLUG プラグ	AR	A,B,C,F
-	Z-8-97144-368-0		PLUG プラグ	AR	A,B,C,F
-	Z-8-97144-369-0		PLUG プラグ	AR	A,B,C,F
-	Z-8-97144-370-0		PLUG プラグ	AR	A,B,C,F
-	Z-8-97144-371-0		PLUG プラグ	AR	A,B,C,F
-	Z-8-97144-372-0		PLUG プラグ	AR	A,B,C,F
-	Z-8-97144-373-0		PLUG プラグ	AR	A,B,C,F
-	Z-8-97144-374-0		PLUG プラグ	AR	A,B,C,F
-	Z-8-97144-375-0		PLUG プラグ	AR	A,B,C,F
-	Z-8-97144-376-0		PLUG プラグ	AR	A,B,C,F
-	Z-8-97144-377-0		PLUG プラグ	AR	A,B,C,F
-	Z-8-97144-378-0		PLUG プラグ	AR	A,B,C,F
-	Z-8-97144-379-0		PLUG プラグ	AR	A,B,C,F
-	Z-8-97144-380-0		PLUG プラグ	AR	A,B,C,F
-	Z-8-97144-381-0		PLUG プラグ	AR	A,B,C,F
-	Z-8-97144-382-0		PLUG プラグ	AR	A,B,C,F
-	Z-8-97144-383-0		PLUG プラグ	AR	A,B,C,F
-	Z-8-97144-384-0		PLUG プラグ	AR	A,B,C,F
-	Z-8-97144-385-0		PLUG プラグ	AR	A,B,C,F
-	Z-8-97144-386-0		PLUG プラグ	AR	A,B,C,F
-	Z-8-97144-387-0		PLUG プラグ	AR	A,B,C,F
-	Z-8-97144-388-0		PLUG プラグ	AR	A,B,C,F
-	Z-8-97144-389-0		PLUG プラグ	AR	A,B,C,F
-	Z-8-97144-390-0		PLUG プラグ	AR	A,B,C,F
-	Z-8-97144-391-0		PLUG プラグ	AR	A,B,C,F
33	Z-8-97088-697-0		PIN ピン	1	A,B,C,F
34	Z-8-94408-537-0		SPRING スプリング	1	A,B,C,F
35	01183-06016		BOLT ボルト	4	A,B,C,F
36	Z-8-94227-640-0		RING,SNAP リング	1	A,B,C,F
37	Z-8-94227-641-0		O RING Oリング	1	A,B,C,F
38	Z-8-94227-642-0		VALVE,REGULATING バルブ	1	A,B,C,F
39	Z-8-94227-644-0		VALVE,OVER FLOW バルブ	1	A,B,C,F
40	Z-8-97119-187-0		GASKET ガスケット	2	A,B,C,F
41	Z-8-94249-955-0		PIPE パイプ	1	A,B,C,F
42	Z-8-94227-643-0		COLLAR カラー	1	A,B,C,F
43	Z-8-94226-565-0		NUT ナット	1	A,B,C,F

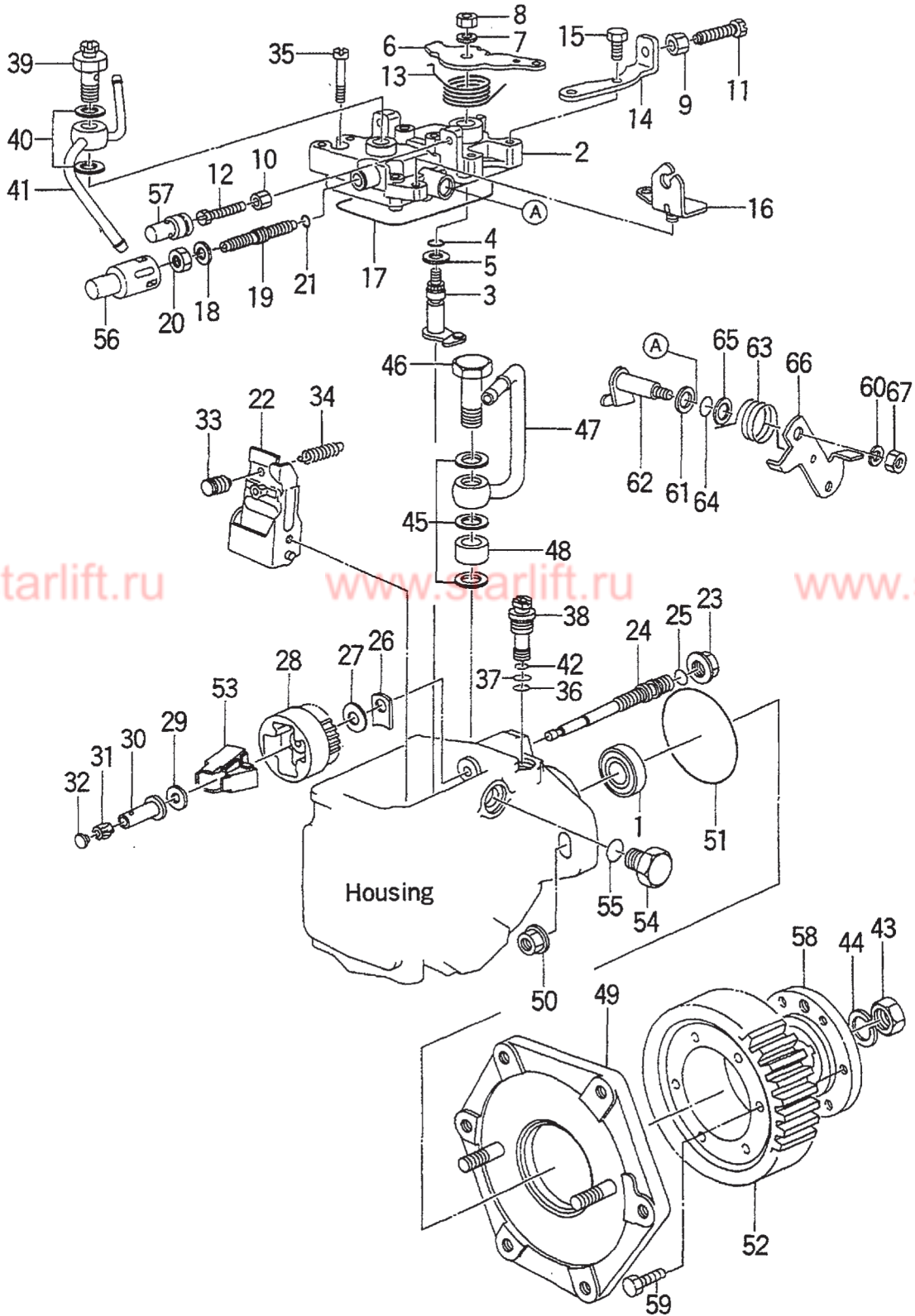
FIG. 20 INJECTION PUMP (2/2)(A,B,C,F)
インジェクションポンプ



A: C240PKJ D: C240PKJ-12
 B: C240PKJ-06 E: C240PKJ-17
 C: C240PKJ-11 F: C240PKJ-20

Item No. 見出番号	Part No. 部品番号	Mark 記号	Description 部品名称	Req'd 個数	Remarks : serial No. 備考 : 実施号車
44	Z-8-94226-554-0		WASHER ワッシャ	1	A,B,C,F
45	Z-8-97119-187-0		GASKET ガスケット	3	A,B,C,F
46	Z-8-94174-824-0		BOLT,EYE ボルト	1	A,B,C,F
47	Z-8-94243-252-0		PIPE パイプ	1	A,B,C,F
48	Z-8-94227-662-0		SPACER スペーサ	1	A,B,C,F
49	Z-8-97136-414-0		BRACKET ブラケット	1	A,B,C,F
50	Z-8-97119-344-0		NUT ナット	2	A,B,C,F
51	Z-9-0956-1353-0		O RING オリング	1	A,B,C,F
52	Z-5-12524-066-0		GEAR ギヤ	1	A,B,C,F
53	Z-8-94228-403-0		FLYWEIGHT フライホイール	1	A,B,C,F
54	Z-8-94242-284-0		PLUG プラグ	1	A,B,C,F
55	Z-8-94227-671-0		O RING オリング	1	A,B,C,F
56	Z-8-94316-262-0		CAP キャップ	1	A,B,C,F
57	Z-8-94316-263-0		CAP キャップ	1	A,B,C,F
-	Z-8-94316-264-0		CAP キャップ	1	A,B,C,F L=18
-	Z-8-94316-265-0		CAP キャップ	1	A,B,C,F L=21
-	Z-8-94316-266-0		CAP キャップ	1	A,B,C,F L=24
58	Z-8-94227-337-1		COUPLING カップリング	1	A,B,C,F
59	Z-9-0191-0618-0		BOLT ボルト	6	A,B,C,F
60	02010-00006		WASHER ワッシャ	1	A,B,C,F
61	Z-8-94227-590-0		WASHER ワッシャ	1	A,B,C,F
62	Z-8-94433-214-0		SHAFT シャフト	1	A,B,C,F
63	Z-8-94433-215-0		SPRING スプリング	1	A,B,C,F
64	Z-8-94433-216-0		O RING オリング	1	A,B,C,F
65	Z-8-94433-217-0		WASHER ワッシャ	1	A,B,C,F
66	Z-8-97063-165-0		LEVER レバー	1	A,B,C,F
-	Z-8-97063-166-0		LEVER レバー	1	A,B,C,F
67	Z-1-15729-006-0		NUT ナット	1	A,B,C,F

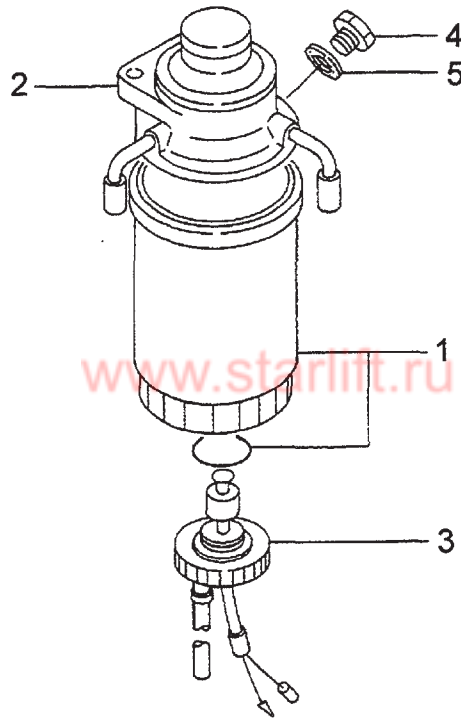
FIG. 20 INJECTION PUMP (2/2)(A,B,C,F)
インジェクションポンプ



A: C240PKJ D: C240PKJ-12
 B: C240PKJ-06 E: C240PKJ-17
 C: C240PKJ-11 F: C240PKJ-20

Item No. 見出番号	Part No. 部品番号	Mark 記号	Description 部品名称	Req'd 個数	Remarks : serial No. 備考 : 実施号車
44	Z-8-94226-554-0		WASHER ワッシャ	1	A,B,C,F
45	Z-8-97119-187-0		GASKET ガスケット	3	A,B,C,F
46	Z-8-94174-824-0		BOLT,EYE ボルト	1	A,B,C,F
47	Z-8-94243-252-0		PIPE パイプ	1	A,B,C,F
48	Z-8-94227-662-0		SPACER スペーサ	1	A,B,C,F
49	Z-8-97136-414-0		BRACKET ブラケット	1	A,B,C,F
50	Z-8-97119-344-0		NUT ナット	2	A,B,C,F
51	Z-9-0956-1353-0		O RING オリング	1	A,B,C,F
52	Z-5-12524-066-0		GEAR ギヤ	1	A,B,C,F
53	Z-8-94228-403-0		FLYWEIGHT フライホイール	1	A,B,C,F
54	Z-8-94242-284-0		PLUG プラグ	1	A,B,C,F
55	Z-8-94227-671-0		O RING オリング	1	A,B,C,F
56	Z-8-94316-262-0		CAP キャップ	1	A,B,C,F
57	Z-8-94316-263-0		CAP キャップ	1	A,B,C,F
-	Z-8-94316-264-0		CAP キャップ	1	A,B,C,F L=18
-	Z-8-94316-265-0		CAP キャップ	1	A,B,C,F L=21
-	Z-8-94316-266-0		CAP キャップ	1	A,B,C,F L=24
58	Z-8-94227-337-1		COUPLING カップリング	1	A,B,C,F
59	Z-9-0191-0618-0		BOLT ボルト	6	A,B,C,F
60	02010-00006		WASHER ワッシャ	1	A,B,C,F
61	Z-8-94227-590-0		WASHER ワッシャ	1	A,B,C,F
62	Z-8-94433-214-0		SHAFT シャフト	1	A,B,C,F
63	Z-8-94433-215-0		SPRING スプリング	1	A,B,C,F
64	Z-8-94433-216-0		O RING オリング	1	A,B,C,F
65	Z-8-94433-217-0		WASHER ワッシャ	1	A,B,C,F
66	Z-8-97063-165-0		LEVER レバー	1	A,B,C,F
-	Z-8-97063-166-0		LEVER レバー	1	A,B,C,F
67	Z-1-15729-006-0		NUT ナット	1	A,B,C,F

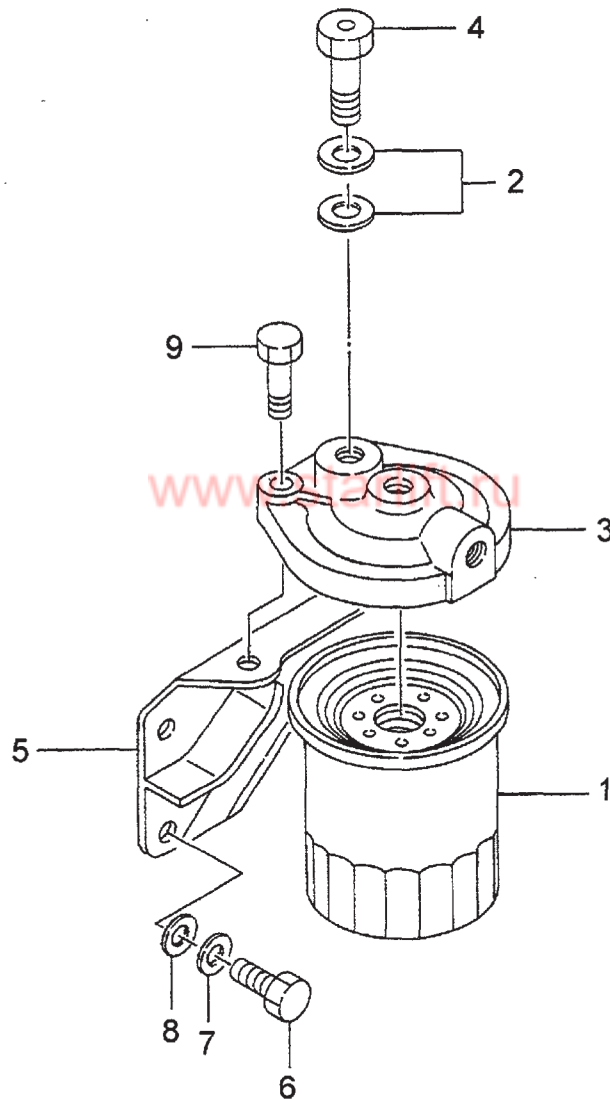
FIG. 21 FUEL FILTER (A,B,C,F)
フューエルフィルタ



A: C240PKJ D: C240PKJ-12
 B: C240PKJ-06 E: C240PKJ-17
 C: C240PKJ-11 F: C240PKJ-20

Item No. 見出番号	Part No. 部品番号	Mark 記号	Description 部品名称	Req'd 個数	Remarks : serial No. 備考 : 実施号車
A	Z-8-94367-292-2		FUEL FILTER ASSY フューエルフィルタアッセン	1	A,B,C,F INC.1-5
1	20801-02141		CARTRIDGE カートリッジ	1	A,B,C,F
2	Z-8-94367-293-3		BODY,FILTER ボデー	1	A,B,C,F INC.4,5
3	Z-8-94367-294-0		SENSOR センサ	1	A,B,C,F
4	Z-8-94132-674-0		PLUG プラグ	1	A,B,C,F
5	Z-8-94132-675-0		GASKET ガスケット	1	A,B,C,F

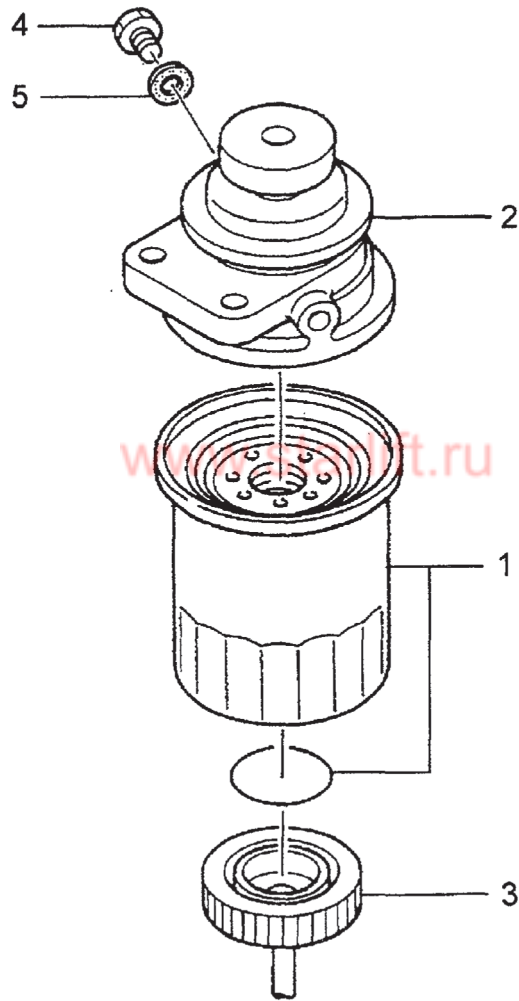
FIG. 22 FUEL FILTER (D)
フューエルフィルタ



A: C240PKJ D: C240PKJ-12
 B: C240PKJ-06 E: C240PKJ-17
 C: C240PKJ-11 F: C240PKJ-20

Item No. 見出番号	Part No. 部品番号	Mark 記号	Description 部品名称	Req'd 個数	Remarks : serial No. 備考：実施号車
A	Z-8-94151-745-1		FUEL FILTER ASSY フューエルフィルタアッセン	1	D INC.1-4
1	20801-02021		FILTER,FUEL フィルタ	1	D
2	Z-9-0957-2014-0		PACKING パッキング	2	D
3	Z-5-13212-075-1		COVER カバー	1	D
4	Z-9-13260-056-2		VALVE,OVER FLOW バルブ	1	D
5	Z-9-19751-801-0		BRACKET ブラケット	1	D
6	Z-0-2869-0820-0		BOLT ボルト	2	D
7	Z-0-2869-0820-0		WASHER ワッシャ	2	D
8	Z-9-0916-4508-0		WASHER ワッシャ	2	D
9	Z-0-2868-1035-0		BOLT ボルト	2	D

FIG. 23 FUEL FILTER (E)
フューエルフィルタ



A: C240PKJ D: C240PKJ-12
 B: C240PKJ-06 E: C240PKJ-17
 C: C240PKJ-11 F: C240PKJ-20

Item No. 見出番号	Part No. 部品番号	Mark 記号	Description 部品名称	Req'd 個数	Remarks : serial No. 備考 : 実施号車
A	Z-8-94313-442-0		FUEL FILTER ASSY 燃料フィルタアッセン	1	E INC.1-5
1	20801-02131		CARTRIDGE カートリッジ	1	E
2	Z-8-94313-443-0		BODY ホデー	1	E
3	Z-8-94419-533-1		SENSOR センサ	1	E
4	Z-8-94132-674-0		PLUG プラグ	1	E
5	Z-8-94132-675-0		GASKET ガスケット	1	E