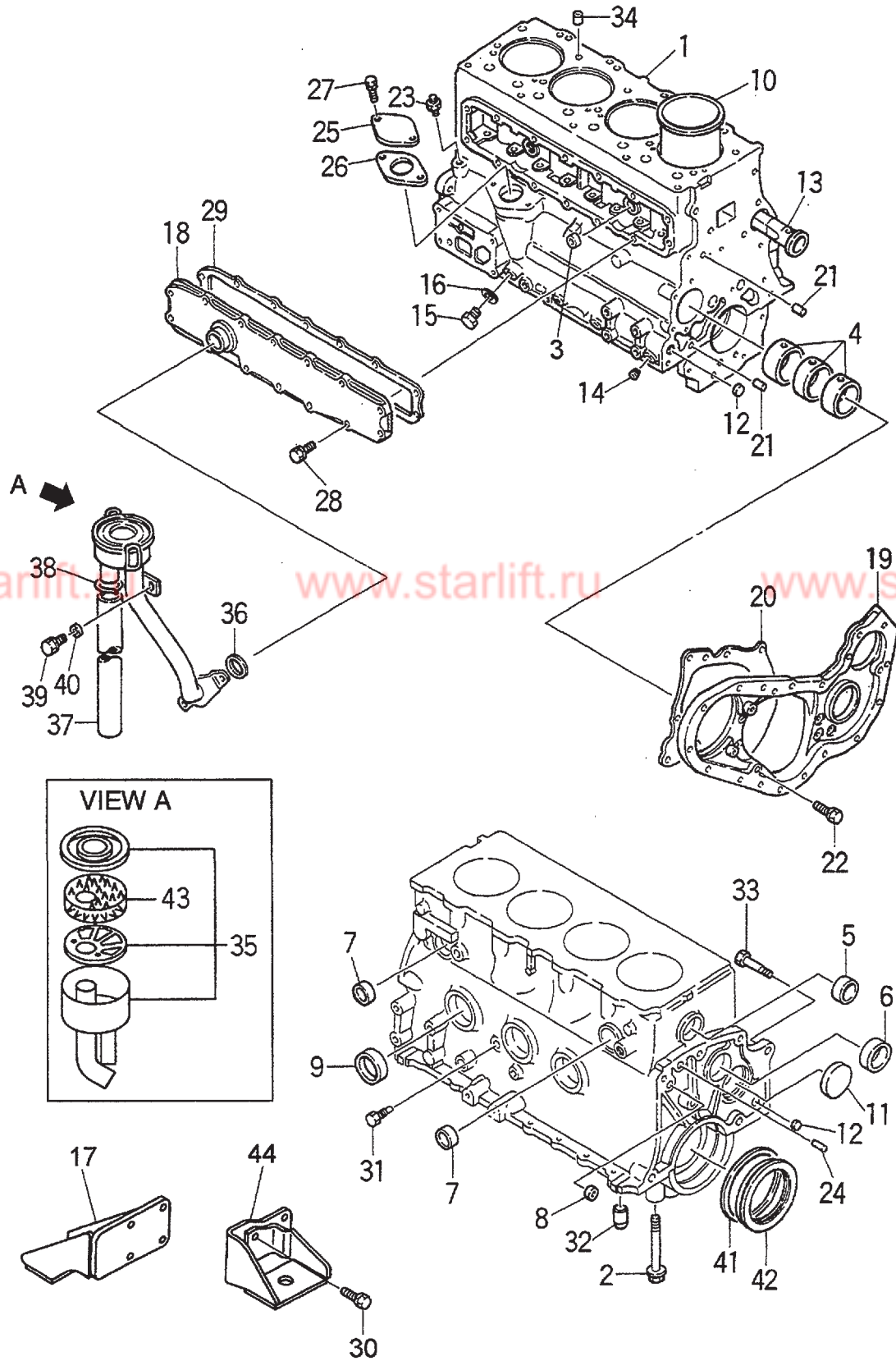


FIG. 1 CYLINDER BLOCK
シリンダブロック



A: C240PKJ D: C240PKJ-12
 B: C240PKJ-06 E: C240PKJ-17
 C: C240PKJ-11 F: C240PKJ-20

Item No. 見出番号	Part No. 部品番号	Mark 記号	Description 部品名称	Req'd 個数	Remarks : serial No. 備考 : 実施号車
A	Z-5-11210-177-4		CYLINDER BLOCK ASSY シリンダ°フ°ロックアッセン	1	INC.1-10,13
1	NO PART NO.	#	BLOCK,CYLINDER フ°ロック	1	
2	Z-9-09802-591-0		BOLT ホ°ルト	10	
3	Z-5-11219-008-0		CUP カップ°	2	
4	20801-08311		BEARING KIT ハ°アリング°キット	1	STD
-	Z-5-11631-008-0		BEARING KIT,FRONT ハ°アリング°キット	1	U.S.=0.25mm
-	Z-5-11631-009-0		BEARING KIT,CENTER ハ°アリング°キット	1	U.S.=0.25mm
-	Z-5-11633-001-0		BEARING KIT,REAR ハ°アリング°キット	1	U.S.=0.25mm
-	Z-5-11641-008-0		BEARING KIT,FRONT ハ°アリング°キット	1	U.S.=0.5mm
-	Z-5-11641-009-0		BEARING KIT,CENTER ハ°アリング°キット	1	U.S.=0.5mm
-	Z-5-11643-001-0		BEARING KIT,REAR ハ°アリング°キット	1	U.S.=0.5mm
5	Z-5-11219-018-0		CUP カップ°	1	
6	Z-5-11219-017-0		CUP カップ°	1	
7	Z-5-11219-015-0		CUP カップ°	2	
8	Z-5-09600-013-0		CUP カップ°	1	
9	Z-1-0960-0005-1		CUP カップ°	3	
S1	Z-5-87813-280-0		LINER SET ライナーセット	4	INC.10 & etc. GRD=1
-	Z-5-87813-281-0		LINER SET ライナーセット	4	INC.10 & etc. GRD=2
-	Z-5-87813-282-0		LINER SET ライナーセット	4	INC.10 & etc. GRD=3
10	Z-8-97176-896-0	*	LINER,CYLINDER ライナー	4	GRD=1, AX
-	Z-8-97176-897-0	*	LINER,CYLINDER ライナー	4	GRD=1, CX
-	Z-8-97176-898-0	*	LINER,CYLINDER ライナー	4	GRD=2, AX
-	Z-8-97176-899-0	*	LINER,CYLINDER ライナー	4	GRD=2, CX
-	Z-8-97176-900-0	*	LINER,CYLINDER ライナー	4	GRD=3, AX
-	Z-8-97176-901-0	*	LINER,CYLINDER ライナー	4	GRD=3, CX
11	Z-8-94250-514-0		CUP カップ°	1	
12	Z-5-11129-006-0		CUP カップ°	2	
13	Z-8-94155-815-2		DUCT,WATER タ°クト	1	
14	Z-5-09605-019-2		PLUG プ°ラク°	2	
15	Z-9-9920-2314-0		PLUG プ°ラク°	1	
16	Z-9-0957-1414-0		GASKET ガ°スケット	1	
17	Z-5-11771-130-1		FOOT,LH フ°ット	1	
18	Z-8-97127-049-0		COVER カハ°ー	1	
19	Z-5-11311-046-1		PLATE プ°レート	1	
S2	Z-5-87811-341-1		GASKET SET ガ°スケットセット	1	A,B,D,E INC.20,26,29,36,42 & etc.
-	Z-5-87811-339-1		GASKET SET ガ°スケットセット	1	C INC.20,26,29,36,42 & etc.
-	Z-5-87812-644-1		GASKET SET ガ°スケットセット	1	F INC.20,26,29,36,42 & etc.
20	Z-8-97365-690-0	*	PACKING ハ°ッキング°	1	
21	Z-9-0815-1040-0		PIN ピ°ン	2	
22	Z-0-5004-0822-0		BOLT ホ°ルト	5	
23	Z-9-09902-299-0		NIPPLE ニッ°プル	1	
24	Z-9-0816-1032-0		PIN ピ°ン	1	
25	Z-9-11219-093-0		COVER カハ°ー	1	
26	Z-8-97113-742-0	*	PACKING ハ°ッキング°	1	

A: C240PKJ D: C240PKJ-12
 B: C240PKJ-06 E: C240PKJ-17
 C: C240PKJ-11 F: C240PKJ-20

Item No. 見出番号	Part No. 部品番号	Mark 記号	Description 部品名称	Req'd 個数	Remarks : serial No. 備考 : 実施号車
27	Z-0-2868-0820-0		BOLT	2	
28	Z-0-2868-0820-0		BOLT	12	
-	Z-0-2808-0820-0		BOLT	2	
29	Z-8-97045-328-0	*	GASKET	1	
30	Z-0-5004-1028-0		BOLT&WASHER	2	
-	Z-0-5004-1022-0		BOLT&WASHER	6	
31	Z-9-09664-001-0		PLUG	1	
32	Z-9-09878-597-0		PIN	2	
33	Z-9-89112-911-0		BOLT	1	
34	Z-8-94453-344-0		DOWEL	2	
35	Z-5-11740-021-1		BREATHER,AIR	1	INC.43
36	Z-9-09921-099-0	*	PACKING	1	
37	Z-5-09366-036-0		PIPE,VINYL	1	
38	Z-9-09915-238-0		CLIP	1	
39	Z-0-2808-0816-0		BOLT	1	
40	Z-9-0916-4508-0		WASHER	1	
41	Z-9-12363-112-1		SPACER	1	
42	Z-8-94111-750-1	*	SEAL,OIL	1	A,B,D,E,F
-	55593-62351	*	SEAL,OIL	1	C
43	Z-9-11745-024-0		ELEMENT	1	
44	Z-8-94315-495-0		FOOT,RH	1	