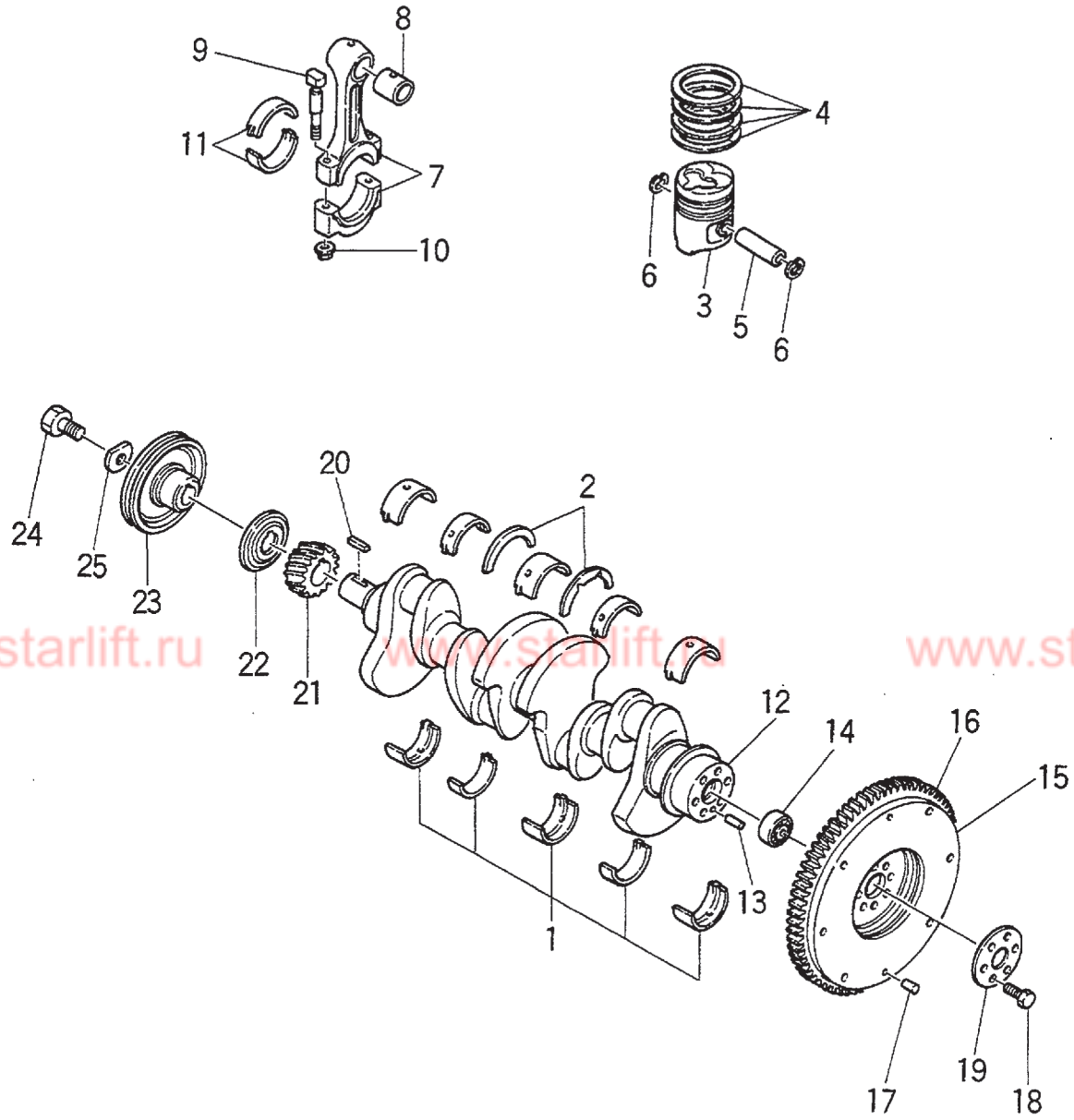


FIG. 2 PISTON, CRANKSHAFT & FLYWHEEL
ピストン、クランクシャフト&フライホイール



A: C240PKJ D: C240PKJ-12
 B: C240PKJ-06 E: C240PKJ-17
 C: C240PKJ-11 F: C240PKJ-20

Item No. 見出番号	Part No. 部品番号	Mark 記号	Description 部品名称	Req'd 個数	Remarks : serial No. 備考 : 実施号車
1	20801-07131		BUSHING KIT ブッシングキット	1	INC.2 STD
-	20801-07141		BUSHING KIT ブッシングキット	1	INC.2 U.S.=0.25mm
-	20801-07151		BUSHING KIT ブッシングキット	1	INC.2 U.S.=0.5mm
2	Z-8-94453-520-0		WASHER, THRUST ワッシャ	2	A,B,D,E,F
-	Z-8-97042-262-1		WASHER, THRUST ワッシャ	2	C
S1	Z-5-87813-280-0		LINER SET ライナセット	4	INC.3-6,8 & etc. GRD=1
-	Z-5-87813-281-0		LINER SET ライナセット	4	INC.3-6,8 & etc. GRD=2
-	Z-5-87813-282-0		LINER SET ライナセット	4	INC.3-6,8 & etc. GRD=3
3	Z-8-97176-864-0	*	PISTON ピストン	4	GRD=AX
-	Z-8-97176-865-0	*	PISTON ピストン	4	GRD=CX
4	Z-8-94471-442-0	*	RING SET リングセット	4	
5	Z-5-12211-017-0	*	PIN, PISTON ピン	4	
6	Z-5-09587-001-0	*	RING, SNAP リング	8	
A	Z-5-12230-039-1		CONNECTING ROD ASSY コネクティングロッドアッセン	4	INC.7-10
7	NO PART NO.	#	ROD ロッド	4	
8	Z-5-12251-005-0	*	BUSHING ブッシング	4	
9	Z-5-12235-009-0		BOLT ボルト	8	
10	Z-5-09409-016-0		NUT ナット	8	
11	Z-8-94142-208-0		BUSHING ブッシング	4	STD
-	Z-8-94163-174-0		BUSHING ブッシング	4	U.S.=0.25mm
-	Z-8-94163-175-0		BUSHING ブッシング	4	U.S.=0.5mm
12	Z-8-94139-669-0		CRANKSHAFT クランクシャフト	1	INC.13
13	Z-9-0816-1220-0		PIN, STRAIGHT ピン	1	
14	Z-8-97175-264-0		BEARING ベアリング	1	A,B,D,E,F
-	03020-06302		BEARING ベアリング	1	C
15	Z-5-12330-116-1		FLYWHEEL フライホイール	1	A,B,D,E,F INC.16
-	55593-62341		FLYWHEEL フライホイール	1	C INC.16
16	Z-9-12333-605-1		GEAR, RING ギヤ	1	
17	Z-9-0815-0616-0		PIN, STRAIGHT ピン	2	
18	Z-8-97065-984-1		BOLT ボルト	6	
19	Z-5-12336-010-1		WASHER ワッシャ	1	
20	Z-9-0803-0743-0		KEY, FEATHER キー	1	
21	Z-5-12521-025-0		GEAR ギヤ	1	
22	Z-9-12362-039-0		THROWER, OIL スロウ	1	
23	Z-9-12373-605-2		PULLEY プーリ	1	
24	Z-9-09802-606-0		BOLT ボルト	1	
25	Z-9-12379-016-0		WASHER ワッシャ	1	