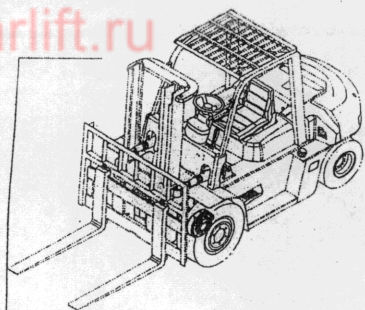


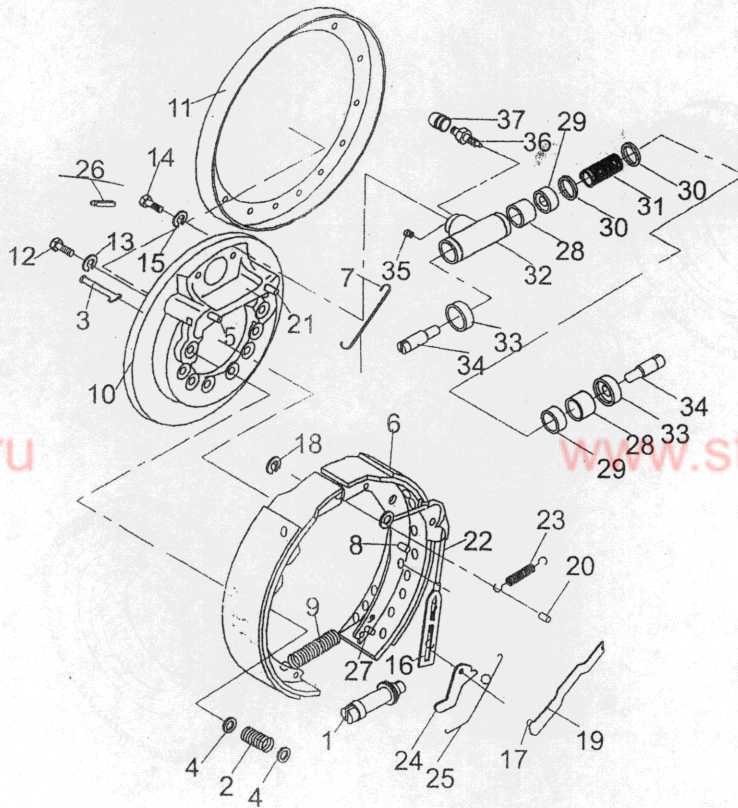
C17

制动器/WHEEL BRAKE

图57/FIG57



CPCD50,60-WF2
CPCD50,60,70-C6,C8,Cu1,Cu2
CPCD50,60,70-W2,Wx,Cu3,M

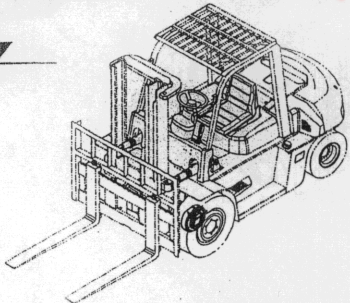


序号 Item No	图号 Part No	版本 Edition	零部件名称 Description	件数 Q'ty	备注 Remark
A	HRA45E3701 A45E3-70201	B.0	Wheel brake L.H ass'y 制动器总成(左)	1	动力制动器 除CPCD50-70-C6,WF2外
-	HRA45E3701 A45E3-70211	B.0	Wheel brake R.H ass'y 制动器总成(右)	1	动力制动器 除CPCD50-70-C6,WF2外
B	REF000649 25783-71102	B.0	Wheel brake L.H ass'y 制动器总成(左)	1	真空助力制动器 CPCD50-70-C6,WF2
-	REF000649 25783-71002	B.0	Wheel brake R.H ass'y 制动器总成(右)	1	真空助力制动器 CPCD50-70-C6,WF2
C	HRA45E3702 A45E3-70901	B.1	Wheel brake R.H ass'y 制动器总成(左)	1	选用 Option 除CPCD50-70-C6,WF2外
-	HRA45E3702 A45E3-70911	B.1	Wheel brake R.H ass'y 制动器总成(右)	1	选用 Option 除CPCD50-70-C6,WF2外
01	25783-71160G	B.0	Adjuster ass'y 调整器总成	1	
02	25783-71350G	B.0	Spring 弹簧F	2	
03	25783-71440G	B.0	Pin, shoe hold down 压簧拉杆	2	
04	25783-71340G	B.0	Cup, shoe hold down 压簧座	4	
05	25783-71420G	B.0	Pin 销	2	
06	25783-71110G	B.0	Shoe pin & lining ass'y 制动蹄带摩擦片总成	2	
-	HRA45E3703 A45E3-70921	B.1	Shoe pin & lining ass'y(L.H.) 制动蹄带摩擦片总成左	1	选用 Option 除CPCD50-70-C6,WF2外
-	HRA45E3703 A45E3-70931	B.1	Shoe pin & lining ass'y(R.H.) 制动蹄带摩擦片总成右	1	选用 Option 除CPCD50-70-C6,WF2外
07	25783-71330G	B.0	Spring 弹簧E	1	
08	25783-71460G	B.0	Pin 销	1	
09	25783-71370G	B.0	Spring 弹簧B	1	
10	25783-71510G	B.0	Backboard, brake 制动器底板	1	
11	25783-71400G	B.0	Shield dust 罩壳	1	
12	25783-71320G	B.0	Bolt 螺栓	6	
13	B5050-00006	B.0	Washer,lock 垫圈6	6	GB93-87
14	B0220-08045	B.0	Bolt 螺栓M8X45	2	GB5782-86
15	B5050-00006	B.0	Washer,lock 垫圈6	2	GB93-87
16	25783-71210G	B.0	Spring joint unit 弹簧铆接装置	1	
17	B3010-1P616	B.0	Pin 销1.6X16	1	GB91-86
18	25783-71390G	B.0	Washer 垫圈	1	
19	25783-71500G	B.0	Link 摇臂	1	
20	25783-71430G	B.0	Pin 销	1	
21	25783-71450G	B.0	Pin 销	1	
22	25783-71470G	B.0	Lever 上拉杆	1	

图 57/FIG57

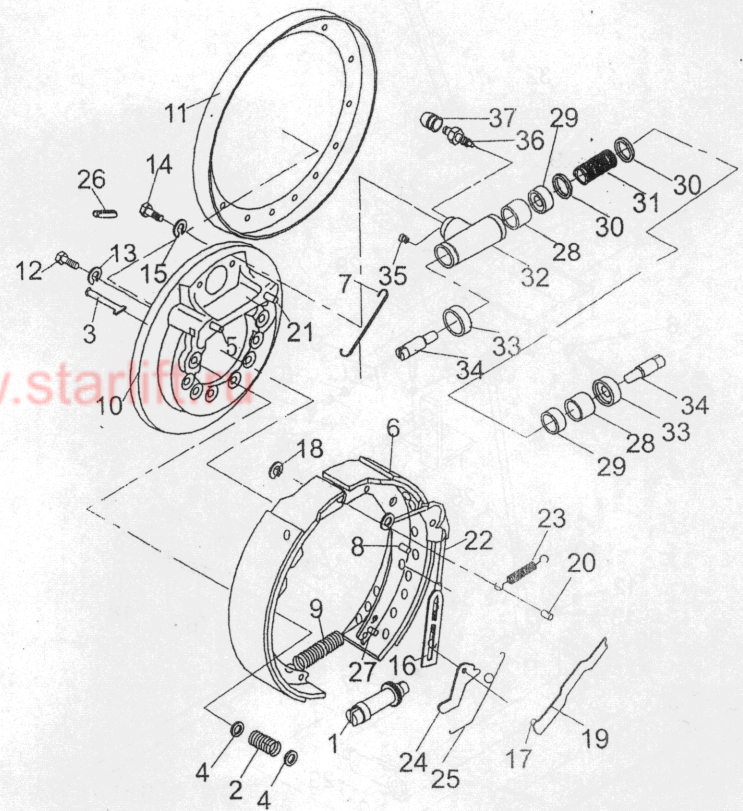
制动器/WHEEL BRAKE

C17



序号 em No	图号 Part No	版本 Edition	零部件名称 Description	件数 Q'ty	备注 Remark	
23	25783-71380G	B.0	Spring	弹簧A	1	
24	25783-71480G	B.0	Lever	棘爪	1	
25	25783-71360G	B.0	Spring	弹簧C	1	
26	25713-71490G	B.0	Cover, adjusting hole	堵塞	1	
27	25783-71410G	B.0	Pin	销	1	
C	A45E3-70301	B.0	Wheel cylinder ass'y	制动分泵总成	1	动力制动器 CPCD50,60,70-C6,WF2外
	25783-71250G	B.0	Wheel cylinder ass'y	制动分泵总成	1	真空助力制动器 CPCD50,70-C6,WF2
28	25783-71260G	B.0	Piston	分泵活塞	2	
29	25783-71270G	B.0	Sealing washer	密封垫	2	
30	A45E3-72001	B.0	Cup	分泵皮碗	2	J-TC1075 动力制动器
	25913-76040G	B.0	Cup	分泵皮碗	2	J-TC1085 真空助力制动器
31	25783-71280G	B.0	Spring	分泵弹簧D	1	
32	25783-71290G	B.0	Cylinder	制动分泵缸	1	
33	22673-72101	B.0	Boots	制动分泵护罩	2	
34	25783-71300G	B.0	Link connecting	分泵活塞顶杆	2	
35	25783-71310G	B.0	Plug	制动分泵油塞	1	
36	24433-76090G	B.1	Screw bleader	分泵放气螺钉	1	
37	24433-76100G	B.1	Cap bleader	分泵放气螺钉帽	1	

CPCD50,60-WF2
CPCD50,60,70-C6,C8,Cu1,Cu2
CPCD50,60,70-W2,Wx,Cu3,M



C