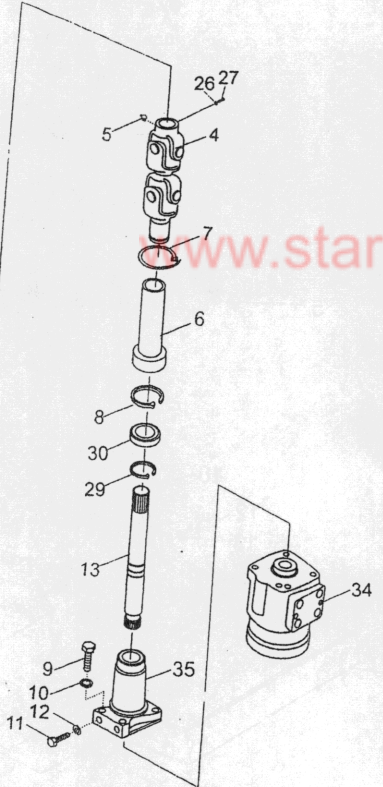
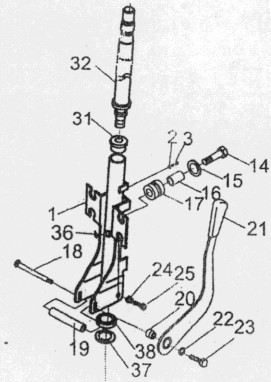
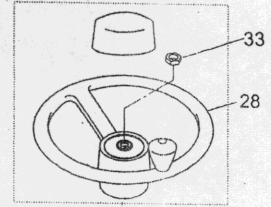


D1

转向系统/STEERING SYSTEM

图59/FIG59

CPCD50,60,70



序号 Item No	图号 Part No	版本 Edition	零部件名称 Description	件数 Q'ty	备注 Remark
01	H24C4-10211	B.3	Column 转向管柱	1	
02	B5310-00006	B.0	Washer 垫圈6	4	GB97.1-85
03	B1010-06012	B.0	Bolt 螺钉 M6×12	4	GB65-86
04	H43E4-10201	B.3	Jiont ass'y 万向节总成	1	
05	Z2500-01010	B.0	Fitting,grease 油杯 M10×1	1	GB/T7940.1-1985
06	H24C4-02101	B.0	Boot 护套	1	
07	ZD-04015	B.0	Band 捆扎带 ZD4X150	1	
08	B6050-00037	B.0	Snap ring 弹簧挡圈37	1	GB893.1-86
09	B0230-10045	B.0	Bolt 螺栓 M10×45	4	GB5782-86
10	B5050-00010	B.0	Washer,Lock 垫圈10	4	GB93-87
11	B0330-12025	B.0	Bolt 螺栓 M12×25	2	GB5783-86
12	B5050-00012	B.0	Washer,Lock 垫圈12	2	GB93-87
13	H43E4-12001	B.1	Link 连接轴	1	
14	B0230-06035	B.0	Bolt 螺栓 M6×35	4	GB5782-86
15	H24C4-12131	B.1	Washer 垫片	4	
16	A22A4-12111	B.1	Spacer 套管	4	
17	A22A4-12101	B.1	Rubber 橡胶套	4	
18	H24C4-12151	B.1	Bolt (left) 螺栓(左旋)	1	
19	H24C4-12161	B.1	Spacer 套管	1	
20	H24C4-12171	B.1	Nut(left) 螺母(左旋)	1	
21	H24C4-10501	B.3	Lever 手柄总成	1	
22	B5210-00010	B.0	Washer 垫圈10	1	GB96-85
23	H24C4-12191	B.1	Bolt (left) 螺栓 M10×16(左旋)	1	
24	H24C4-12211	B.1	Washer 垫圈	2	
25	H24C4-12221	B.1	Bolt 螺栓	2	
26	B5050-00008	B.0	Washer, lock 垫圈8	1	GB93-87
27	B0230-08035	B.0	Bolt 螺栓M8X35	1	GB5782-86
28	A22A4-11102	B.0	Handle shaft ass'y 方向盘总成	1	
29	B6150-00020	B.0	Snap ring 挡圈20	1	GB894.1-86
30	Z-61904-2Z	B.0	Bearing 轴承 61904-2Z	1	GB/T276-94

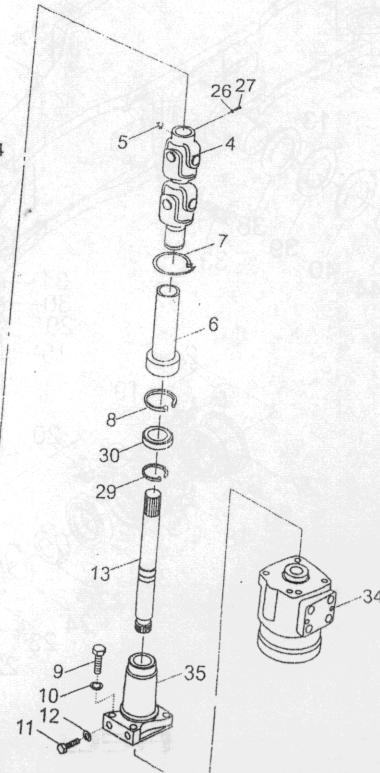
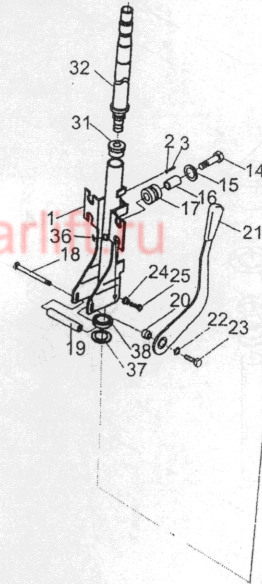
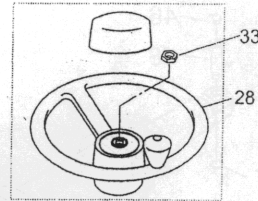
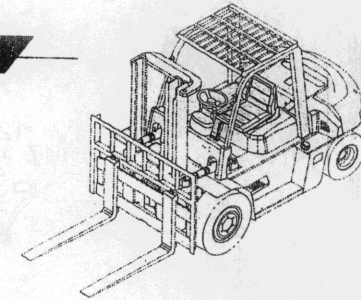
图59/F1G59

转向系统/STEERING SYSTEM

D1

序号 Item No	图号 Part No	版本 Edition	零部件名称 Description	件数 Q'ty	备注 Remark
31	A22A2-46001	B.1	Spacer ass'y 上衬套总成	1	
32	A73J4-12052	B.2	Shaft 转向轴	1	
33	B4423-00016	B.0	Nut 螺母M16X1.5	1	GB6173-865
34	H43E4-10301	B.0	Orbitrol 摆线全液压转向器280ml/r	1	
35	H24C4-12121	B.3	Flange 连接法兰	1	
36	A01D4-12021	B.1	Grommet 喇叭线套	1	
37	B6152-00020	B.0	Snap ring 挡圈20	1	GB894.1-86
38	Z-61904-Z	B.0	Bearing 轴承61904-Z	1	GB/T276-94

CPCD50,60,70



D