

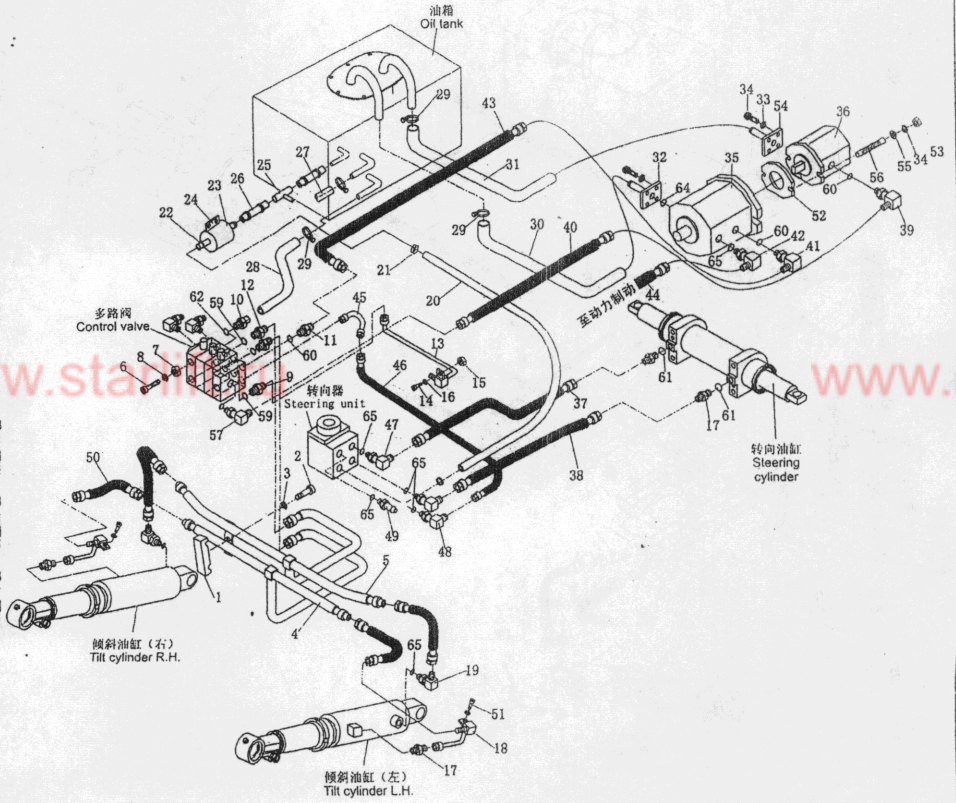
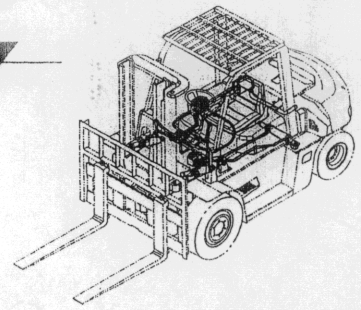
图85/FIG85

液压管路系统/HYDRAULIC SYSTEM

G6

序号 Item No	图号 Part No	版本 Edition	零部件名称 Description	件数 Q'ty	备注 Remark
A	H43E7-60001	B.18	Hydraulic system 液压管路系统	1	CPCD50-70-W2,Cu2,Cu3
-	H46E7-60001	B.0	Hydraulic system 液压管路系统	1	CPCD50-70-WX,M CPCD50-70-Cu1
1	20317-60331	B.1	Clip 管夹	2	
2	B0110-08025	B.0	Bolt 螺栓M8X25	2	GB5781-86
3	B5050-00008	B.0	Washer,lock 垫圈8	12	GB93-87
4	H43E7-60202	D.1	Steel pipe ass'y 倾斜油缸钢管总成(前)	1	
5	H43E7-60212	B.1	Steel pipe ass'y 倾斜油缸钢管总成(后)	1	
6	B0230-12050	B.0	Bolt 螺栓M12X50	4	GBB5782-86
7	B4313-00012	B.0	Nut 螺母M12	4	GB6172-86
8	B5050-00012	B.0	Washer 垫圈12	4	GB93-87
9	JT6021-30071	B.1	Nipple(Inc.59) 直通接头(包括59)	1	
10	JT6021-33011	B.1	Nipple(Inc.62) 直通接头(包括62)	1	
11	JT7021-34021	B.1	Nipple(Inc.60) 直通接头(包括60)	1	
12	JT6021-30011	B.1	Nipple(Inc.59) 直通接头(包括59)	2	
13	A40B7-60011	B.1	Steel pipe ass'y 升降缸钢管总成	1	
14	B0110-10025	B.0	Bolt 螺栓M10X25	1	GB5781-86 CPCD50-70-W2,Cu2,Cu3
-	B0110-08030	B.0	Bolt 螺栓M8X30	1	GB5781-86 CPCD50-70-WX,M CPCD50-70-Cu1 GB97.2-85
15	B5413-00010	B.0	Washer 垫圈10	1	CPCD50-70-W2,Cu2,Cu3 GB97.2-85
-	B4313-00008	B.0	Nut 螺母M8	1	CPCD50-70-WX,M CPCD50-70-Cu1 GB97.2-85
16	B5410-00008	B.0	Washer 垫圈8	2	CPCD50-70-W2,Cu2,Cu3 GB97.2-85
17	JT6021-18091	B.1	Nipple(Inc.61) 直通接头(包括61)	4	GB97.2-85 CPCD50-70-WX,M CPCD50-70-Cu1
18	HRH43E7601	D.3	Nipple 接头总成	2	
19	JT6022-20021	B.1	Elbow(Inc.65) 直角接头(包括65)	2	
20	Z7353-19085	B.0	Hose 夹布压力胶管Ø9X850	1	
21	Z4590-00028	B.0	Clip 双钢丝卡箍Ø28	10	
22	Z4542-84108	B.0	Clip 夹箍84-108	1	
23	25967-82001	B.0	Filter 滤油器	1	
24	25787-83011G	B.1	Filter bracket 滤油器支架	1	

CPCD50,60,70-W2,WX,M
CPCD50,60,70-Cu1,Cu2,Cu3

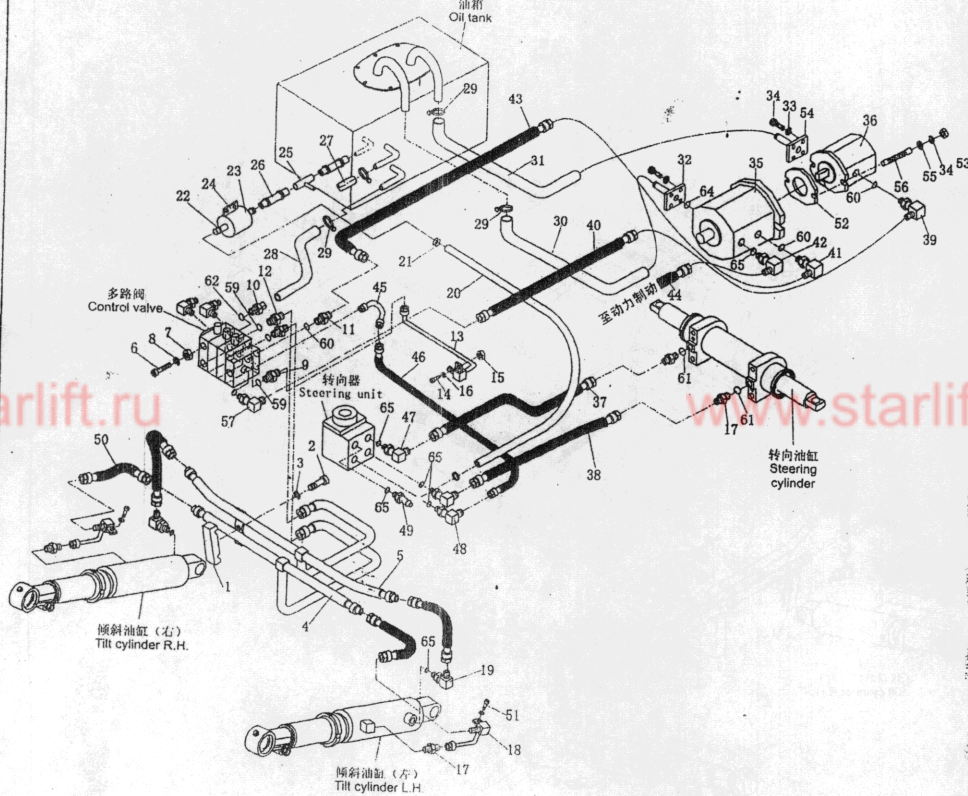
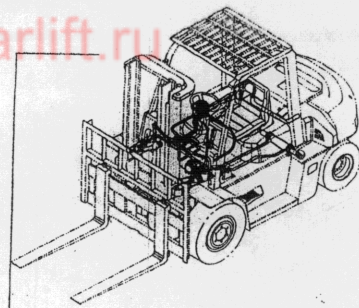


G6

液路管路系统/HYDRAULIC SYSTEM

图85/F1G85

CPCD50,60,70-W2,WX,M
CPCD50,60,70-Cu1,Cu2,Cu3

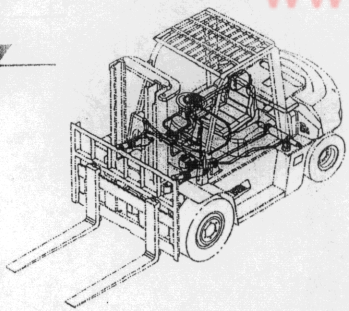
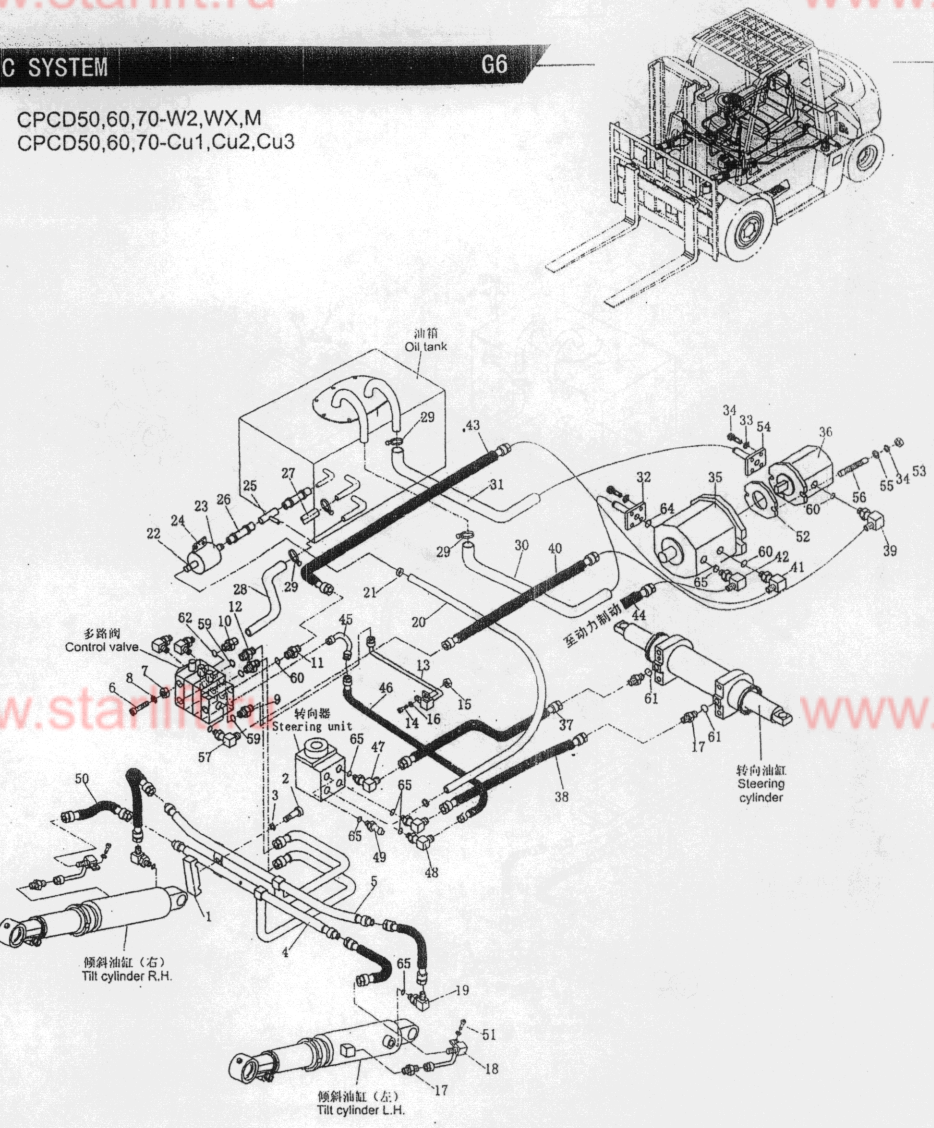


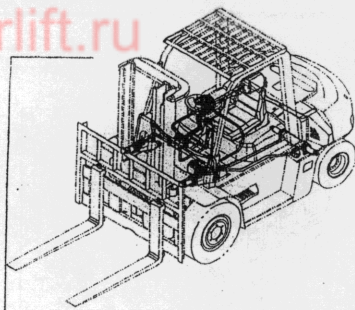
序号 Item No	图号 Part No	版本 Edition	零部件名称 Description	件数 Q'ty	备注 Remark
	JT9031-18011	B.1	Three way	三通接头	1 CPCD50-70-WX,M CPCD50-70-Cu1
26	Z7353-19008	B.0	Hose	夹布压力胶管 ϕ 19X80	2
27	Z7353-19120	B.0	Hose	夹布压力胶管 ϕ 19X1200	1 CPCD50-70-W2,Cu2,Cu3
-	Z7353-19100	B.0	Hose	夹布压力胶管 ϕ 19X1000	1 CPCD50-70-WX,M CPCD50-70-Cu1
28	H43E7-69001	B.1	Hose	多路阀回油管	1 CPCD50-70-W2,Cu2,Cu3 CPCD50-70-Cu1
-	H43E7-69011	B.1	Hose	多路阀回油管	1 CPCD50-70-W2,Cu2,Cu3 CPCD50-70-Cu1
	Z7353-38900	B.0	Hose	夹布压力胶管 ϕ 38X900	1 CPCD50-70-WX,M CPCD50-70-Cu1
29	Z4590-00058	B.0	Clip	双钢丝卡箍 ϕ 58	6 CPCD50-70-W2,Cu2,Cu3
	Z4542-38057	B.0	Clip	夹箍38-57	6 CPCD50-70-WX,M CPCD50-70-Cu1
30	A45E7-62402	B.1	Hose,suction	前泵吸油管	1 其余 Rest
	H2E60-62001	B.1	Hose,suction	吸油管一	1 配岗村变速箱
31	A45E7-62412	B.1	Hose,suction	后泵吸油管	1 其余 Rest
	H2E60-62011	B.2	Hose suction	吸油管二	1 配岗村变速箱
32	Z5787-62101G	B.1	Flange(Inc.64)	油泵进油口法兰(包括64)	2 CPCD50-70-W2,Cu2,Cu3
	A45E7-60601	B.0	Flange	油泵进油口法兰	1 CPCD50-70-WX,M CPCD50-70-Cu1
33	B0330-10025	B.0	Bolt	螺栓M10X25	8 GB5783-86
34	B5050-00010	B.0	Washer/lock	垫圈10	12 GB93-87
35	A45E7-10202	B.0	Pump,front	前齿轮泵(36R/4R)	1 CPCD50-70-W2,Cu2,Cu3
	H43E7-10101	B.0	Pump,front	前齿轮泵(36R,后12.5R)	1 供液压制动器用 CPCD50-70-W2,Cu2,Cu3
-	H46G7-10202	B.0	Pump,front	前齿轮泵(25R/3.5R)	1 CPCD50-70-WX,M CPCD50-70-Cu1
36	A45E7-10301	D.1	Pump,rear	后齿轮泵(36L)	1 CPCD50-70-W2,Cu2,Cu3
-	H46G7-10301	B.0	Pump,rear	后齿轮泵(25L)	1 CPCD50-70-WX,M CPCD50-70-Cu1
37	Z9501-10250	B.0	Hose H.P.	高压胶管10IX2500	1
38	Z9501-10260	B.0	Hose H.P.	高压胶管10IX2600	1
39	JT7022-34031	B.1	Elbow(Inc.60)	直角接头(包括60)	1
40	Z9504-1909133	B.0	Hose H.P.	高压胶管19IX910	1 其余 Rest
-	Z9502-1908628	B.0	Hose H.P.	高压胶管	1 配岗村变速箱
41	JT7022-34011	B.2	Elbow(Inc.60)	直角接头(包括60)	1
42	JT7022-12011	B.1	Elbow(Inc.65)	直角接头(包括65)	1
43	Z9504-1904433	B.0	Hose H.P.	高压胶管19IX440	1 CPCD50-70-W2,Cu2,Cu3

G

图85/FIG85 液压管路系统/HYDRAULIC SYSTEM

序号 Item No	图号 Part No	版本 Edition	零部件名称 Description	件数 Q'ty	备注 Remark
-	Z9502-1903828	B.0	Hose H.P. 高压胶管	1	CPCD50-70-W2,Cu2,Cu3 配耐衬变速箱
-	Z9504-1904533	B.0	Hose H.P. 高压胶管19.5X4SX450	1	CPCD50-70-WX,M CPCD50-70-Cu1
44	Z9502-100666	B.0	Hose H.P. 高压胶管10IX660	1	
45	A45E7-60901	B.1	Joint 弯头	1	
46	Z9501-10038	B.0	Hose H.P. 高压胶管10IX380	1	CPCD50-70-W2,Cu2,Cu3
-	A45E7-62911	B.0	Hose H.P. 高压胶管10IX380	1	CPCD50-70-WX,M CPCD50-70-Cu1
47	JT6022-20011	B.1	Elbow(Inc.65) 直角接头(包括65)	1	
48	JT6022-20021	B.1	Elbow(Inc.65) 直角接头(包括65)	2	
49	JT6021-20011	B.1	Nipple(Inc.65) 直通接头(包括65)	1	
50	Z9502-10042	B.0	Hose H.P. 高压胶管10IX420	4	
51	B0330-08020	B.0	Bolt 螺栓M8X20	4	GB5783-86
52	Z3657-12001	B.1	Gasket 垫	2	
53	B4413-00010	B.0	Nut 螺母M10X1.25	2	GB6173-86
54	H46E7-60201	B.0	Flange 油泵进油口法兰	1	CPCD50-70-WX,M CPCD50-70-Cu1
55	B5410-00010	B.0	Washer 垫圈10	4	GB97.2-85
56	15943-83321	B.1	Bolt rod 双头螺栓	4	
57	JT7022-34041	B.1	Elbow(Inc.60) 直角接头(包括60)	1	
59	Z6003-03203	B.0	O-ring 0型密封圈32X3	1	GB1235-76
60	Z6003-03004	B.0	O-ring 0型密封圈30X3	5	GB1235-76
61	Z6003-01802	B.0	O-ring 0型密封圈18X2	4	GB1235-76
62	Z6003-03503	B.0	O-ring 0型密封圈35X3	1	GB1235-76
63	Z6004-01402	B.0	O-ring 0型密封圈14X2	4	GB1235-76
64	Z6004-04503	B.0	O-ring 0型密封圈45X3	1	GB1235-76 CPCD50-70-W2,Cu2,Cu3
65	Z6003-02202	B.0	O-ring 0型密封圈22X2	7	GB1235-76
66	JT6022-30041	B.1	Elbow(Inc.59,63) 直角接头(包括59,63)	1	三片阀用 Three-throw
				2	四片阀用 Four-throw
				3	五片阀用 Five-throw
67	JT6022-30051	B.1	Elbow(Inc.59,63) 直角接头(包括59,63)	1	三片阀用 Three-throw
				2	四片阀用 Four-throw
				3	五片阀用 Five-throw



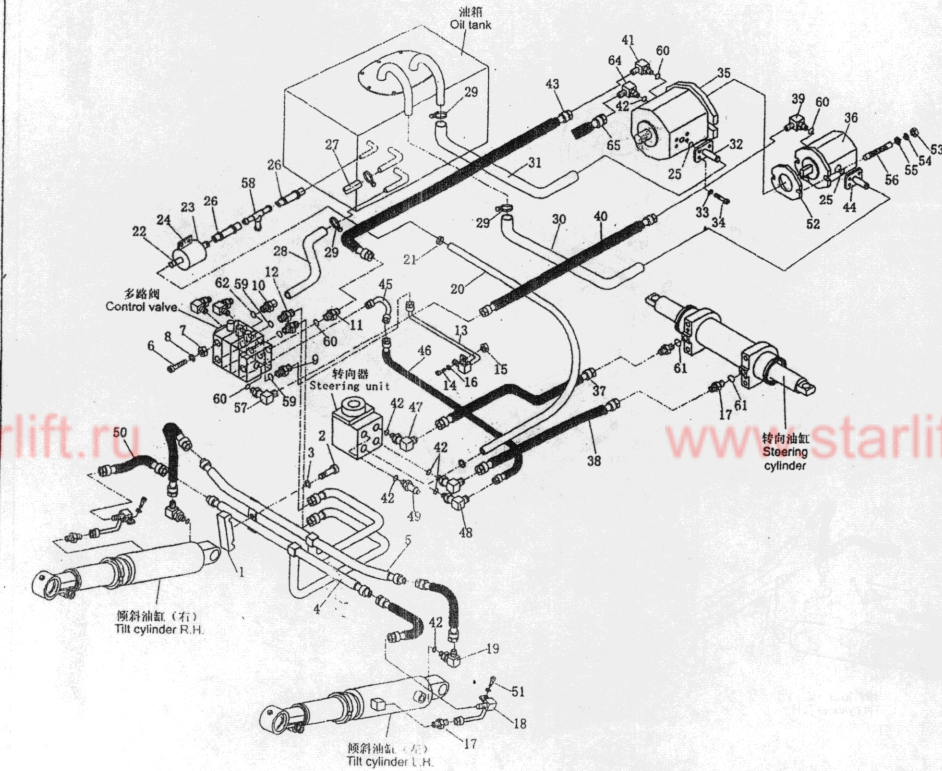


G7

液路管系统/HYDRAULIC SYSTEM

图86/FIG86

CPCD50,60,70-C6,C8
CPCD50,60-WF2
CPCD50,60-C10



序号 Item No	图号 Part No	版本 Edition	零部件名称 Description	件数 Q'ty	备注 Remark
A	H08E7-60012	D.7	Hydraulic system 液路管系统	1	CPCD50,60,70-C6 CPCD50,60-C10
-	H09E7-60002	D.5	Hydraulic system 液路管系统	1	CPCD50,60-WF2
-	H01X7-60011	B.6	Hydraulic system 液路管系统	1	CPCD50,60,70-C8
01	20317-60331	B.1	Clip 管夹	1	
02	B0110-08025	B.0	Bolt 螺栓M8X25	2	GB5781-86
03	B5050-00008	B.0	Washer,lock 垫圈8	2	GB93-87
04	H43E7-60202	D.1	Steel pipe ass'y 倾斜油缸钢管总成(前)	12	
05	H43E7-60212	B.1	Steel pipe ass'y 倾斜油缸钢管总成(后)	1	
06	B0230-12050	B.0	Bolt 螺栓M12X50	1	GBB5782-86
07	B4313-00012	B.0	Nut 螺母M12	4	GB6172-86
08	B5050-00012	B.0	Washer,lock 垫圈12	4	GB93-87
09	JT6021-30071	B.1	Nipple(Inc.59) 直通接头(包括59)	4	
10	JT6021-33011	B.1	Nipple(Inc.62) 直通接头(包括62)	1	
11	JT7021-34021	B.1	Nipple(Inc.60) 直通接头(包括60)	1	
12	JT6021-30011	B.1	Nipple(Inc.59) 直通接头(包括59)	1	
13	25787-66801	B.1	Steel pipe ass'y 升降缸钢管总成	2	
14	B0110-10025	B.0	Bolt 螺栓M10X25	4	GB5781-86
15	B5413-00010	B.0	Washer 垫圈10	2	GB97.2-85
16	B5410-00008	B.0	Washer 垫圈8	2	GB97.2-85
17	JT6021-18091	B.1	Nipple(Inc.61) 直通管接头(包括61)	1	
18	HRH43E7601	D.1	Nipple 接头总成	10	
19	JT6022-20021	B.1	Elbow(Inc.42) 直角接头(包括42)	1	
20	Z7353-19085	B.0	Hose 夹布压力胶管Ø19X850	1	
21	Z4590-00028	B.0	Clip 双钢丝卡箍Ø28	1	
22	Z4542-84108	B.0	Clip 夹箍84-108	2	
23	25967-82001	B.0	Filter 滤油器	1	
24	25787-83011G	B.1	Filter bracket 滤油器支架	1	
25	Z6004-04503	B.0	O-ring 0型密封圈45X3.1	2	GB1235-76
26	Z7353-19018	B.0	Hose 夹布压力胶管Ø19X180	1	CPCD50-70-C8,WF2 CPCD50,60-C10
-	Z7353-19009	B.0	Hose 夹布压力胶管Ø19X90	2	CPCD50-70-C8

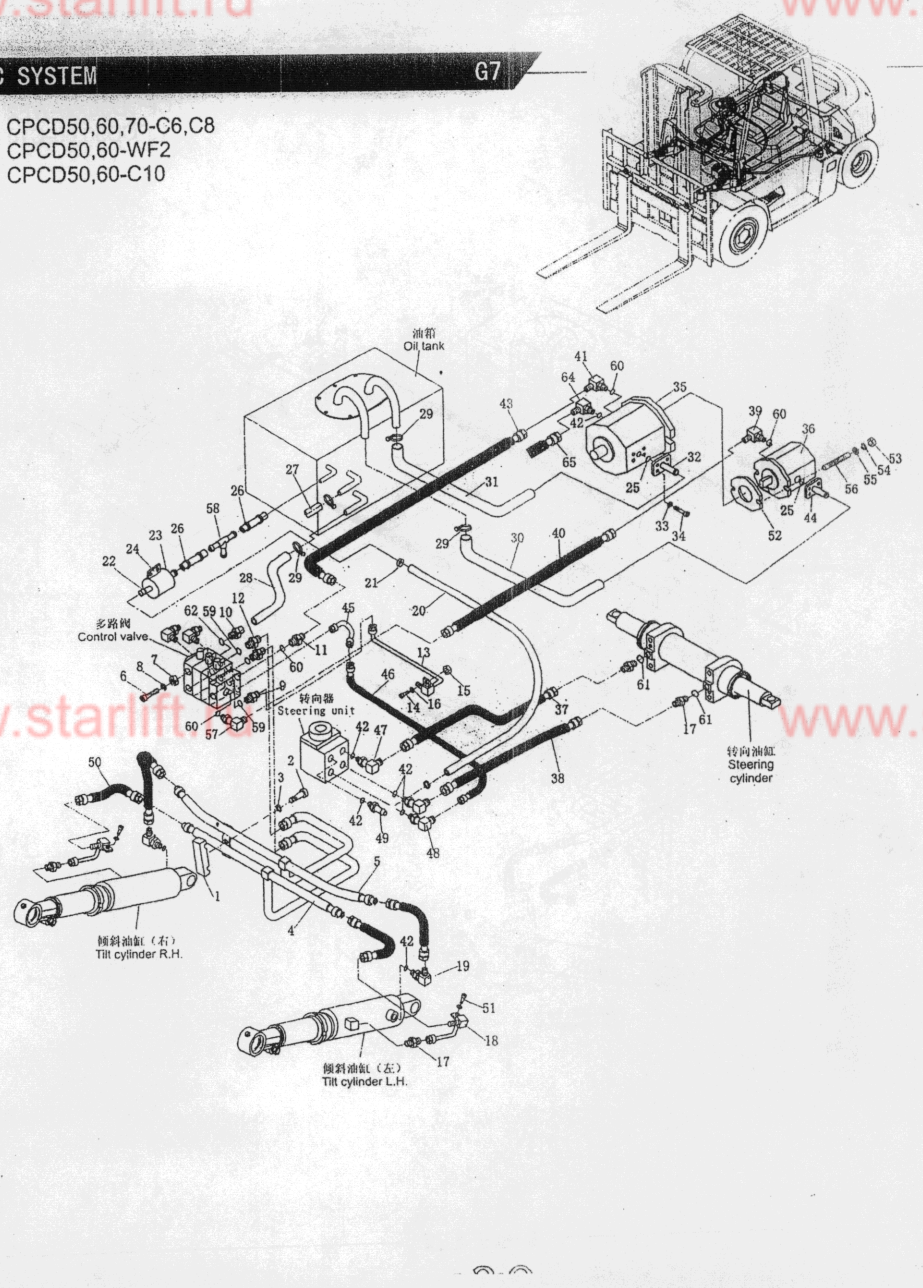
G

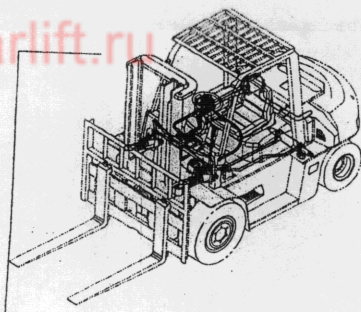
图86/F1G86

液压管路系统/HYDRAULIC SYSTEM

G7

序号 Item No	图号 Part No	版本 Edition	零部件名称 Description	件数 Q'ty	备注 Remark
27	Z7353-19120	B.0	Hose 夹布压力胶管 ϕ 19X1200	1	
28	H43E7-69001	B.1	Hose 多路阀回油管	1	
29	Z4590-00058	B.0	Clip 双钢丝卡箍 ϕ 58	6	CPCD50-70-C6,C8 CPCD50,60,70-C8
29	Z4542-38057	B.1	Clip 夹箍	6	CPCD50,60-WF2
30	A45E7-62402	B.1	Hose,suction 前泵吸油管	1	
31	A45E7-62412	B.0	Hose,suction 后泵吸油管	1	
32	A45E7-60601	B.0	Flange(Inc.25) 油泵进油口法兰(包括25)	1	CPCD50-70-C6,C8 CPCD50,60-C10
	25787-62101G	B.0	Flange(Inc.25) 油泵进油口法兰(包括25)	1	CPCD50,60-WF2
33	B0330-10025	B.0	Bolt 螺栓M10X25	8	GB5783-86
34	B5050-00010	B.0	Washer,lock 垫圈10	8	GB93-87
35	A05E7-10202	B.0	Pump,front 前齿轮泵(32R/3.5)	1	CPCD50,60,70-C6 CPCD50,60,70-C8
-	H46G7-10202	B.0	Pump,front 前齿轮泵	1	配全自由门架
-	H09E7-10202	B.0	Pump,front 前齿轮泵(32R)	1	CPCD50-70-C6,WF2 CPCD50,60-C10
-	H08E7-10201	B.0	Pump,front 前齿轮泵	1	配全自由门架
36	A05E7-10301	B.0	Pump,rear 后齿轮泵(32L)	1	CPCD50-70-C6 CPCD50,60-C10
-	H46G7-10301	B.0	Pump,rear 后齿轮泵(25L)	1	配全自由门架
37	Z9501-10250	B.0	Hose H.P. 高压胶管10IX2500	1	
38	Z9501-10260	B.0	Hose H.P. 高压胶管10IX2600	1	CPCD50-70-C6,C8 CPCD50,60-C10
38	Z9501-10270	B.0	Hose H.P. 高压胶管10IX2700	1	CPCD50,60-WF2
39	JT7022-34031	B.1	Elbow(Inc.59) 直角接头(包括59)	1	
40	Z9504-1909133	B.0	Hose H.P. 高压胶管19IVX910	1	CPCD50,60,70-C6 CPCD50,60-C10
-	Z9504-19096	B.0	Hose H.P. 高压胶管19IVX910	1	CPCD50,60-WF2
-	Z9504-19091	B.0	Hose H.P. 高压胶管19IVX910	1	CPCD50,60,70-C8
41	JT7022-34011	B.2	Elbow(Inc.59) 直角接头(包括59)	1	CPCD50-70-C6,C8 CPCD50,60-C10
-	A45E7-60701	B.0	Elbow(Inc.59) 直角接头(包括59)	7	CPCD50,60-WF2
42	Z6003-02202	B.0	O-ring O型密封圈22X2.4	1	GB1235-76
43	Z9504-1905133	B.0	Hose H.P. 高压胶管19IVX510	1	CPCD50-70-C6 CPCD50,60-C10
-	Z9504-19470	B.0	Hose H.P. 高压胶管19IVX510	1	CPCD50,60-WF2
-	Z9504-1904420	B.0	Hose H.P. 高压胶管19IVX440	1	



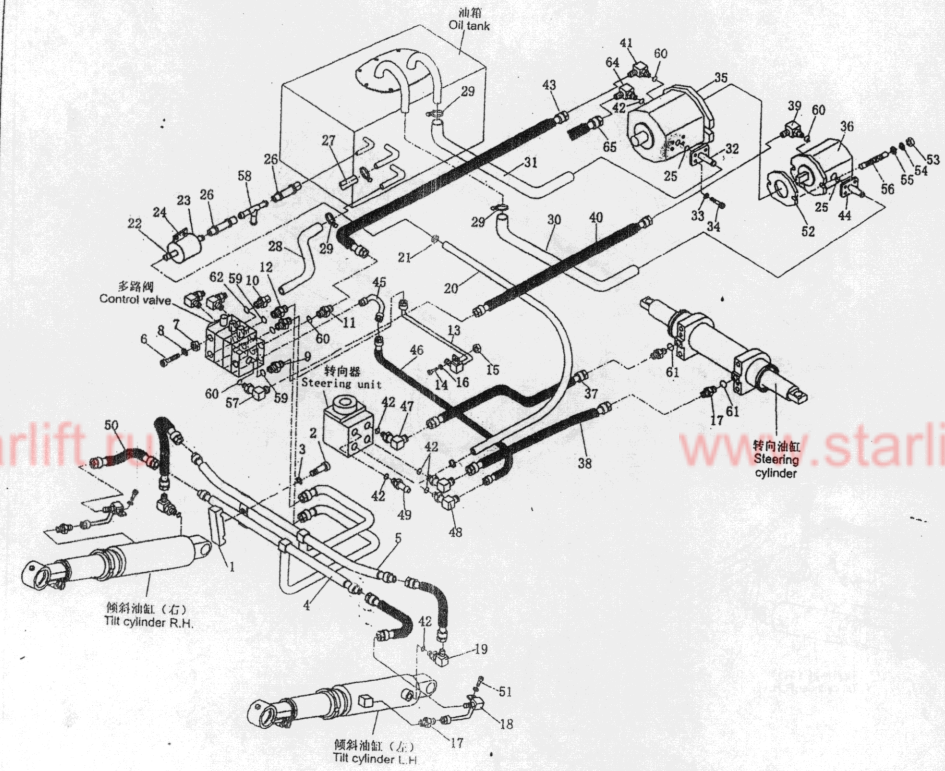


G7

液压管路系统/HYDRAULIC SYSTEM

图86/FIG86

CPCD50,60,70-C6,C8
CPCD50,60-WF2
CPCD50,60-C10



序号 Item No	图号 Part No	版本 Edition	零件名称 Description	件数 Q'ty	备注 Remark
44	Z9504-1904633	B.0	Hose H.P. 高压胶管19IX440	1	CPCD50,60,70-C6,C8 配合自由门架
44	25787-62101G	D.1	Flange(Inc.25)油泵进油口法兰(包括25)	1	
44	H46E7-60201	B.1	Flange(Inc.25)油泵进油口法兰(包括25)	1	配合自由门架
45	A45E7-60901	B.1	Joint 弯头	1	
46	A46E7-62911	B.0	Hose H.P. 高压胶管10IX380	1	
47	JT6022-20011	B.1	Elbow(Inc.42) 直角接头(包括42)	2	
48	JT6022-20021	B.1	Elbow(Inc.42) 直角接头(包括42)	2	
49	JT6021-20011	B.1	Nipple(Inc.42) 直通接头(包括42)	1	
50	A40B7-60201	B.0	Hose H.P. 高压胶管10IIX420	4	
51	B0330-08020	B.0	Bolt 螺栓M8X20	10	GB5783-86
52	Z3657-12001	B.1	Gasket 垫	2	
53	B4413-00010	B.0	Nut 螺母M10X1.25	4	GB6173-86
54	B5050-00010	B.0	Washer lock 垫圈10	4	GB93-87
55	B5413-00010	B.0	Washer 垫圈10	4	GB97.2-85
56	15943-83321	B.1	Bolt rod 双头螺栓	4	
57	JT7022-34041	B.1	Elbow(Inc.61) 直角接头(包括61)	1	
58	JT9031-18011	B.1	Three way 三通接头	1	
59	Z6003-03203	B.0	O-ring 0型密封圈32X3.1	3	GB1235-76
60	Z6003-03004	B.0	O-ring 0型密封圈30X3.5	3	GB1235-76
61	Z6003-01802	B.0	O-ring 0型密封圈18X2.4	4	GB1235-76
62	Z6003-03503	B.0	O-ring 0型密封圈35X3.1	1	GB1235-76
63	Z6004-01402	B.0	O-ring 0型密封圈14X2.4	2	GB1235-76
64	JT7022-12011	B.1	Elbow(Inc.43) 直角接头(包括43)	1	
65	Z9502-10066	B.0	Hose H.P. 高压胶管10IIX660	1	
66	JT6022-30041	B.1	Elbow(Inc.59,63) 直角接头(包括59,63)	1	三片阀用 Three-throw
-	JT6022-30041	B.1	Elbow(Inc.59,63) 直角接头(包括59,63)	2	四片阀用 Four-throw
67	JT6022-30051	B.1	Elbow(Inc.59,63) 直角接头(包括59,63)	1	三片阀用 Three-throw
-	JT6022-30051	B.1	Elbow(Inc.59,63) 直角接头(包括59,63)	2	四片阀用 Four-throw

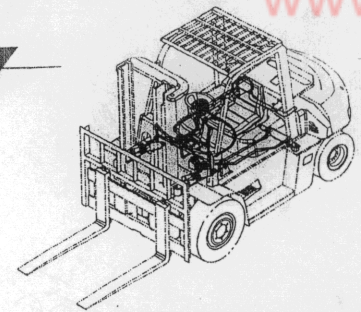
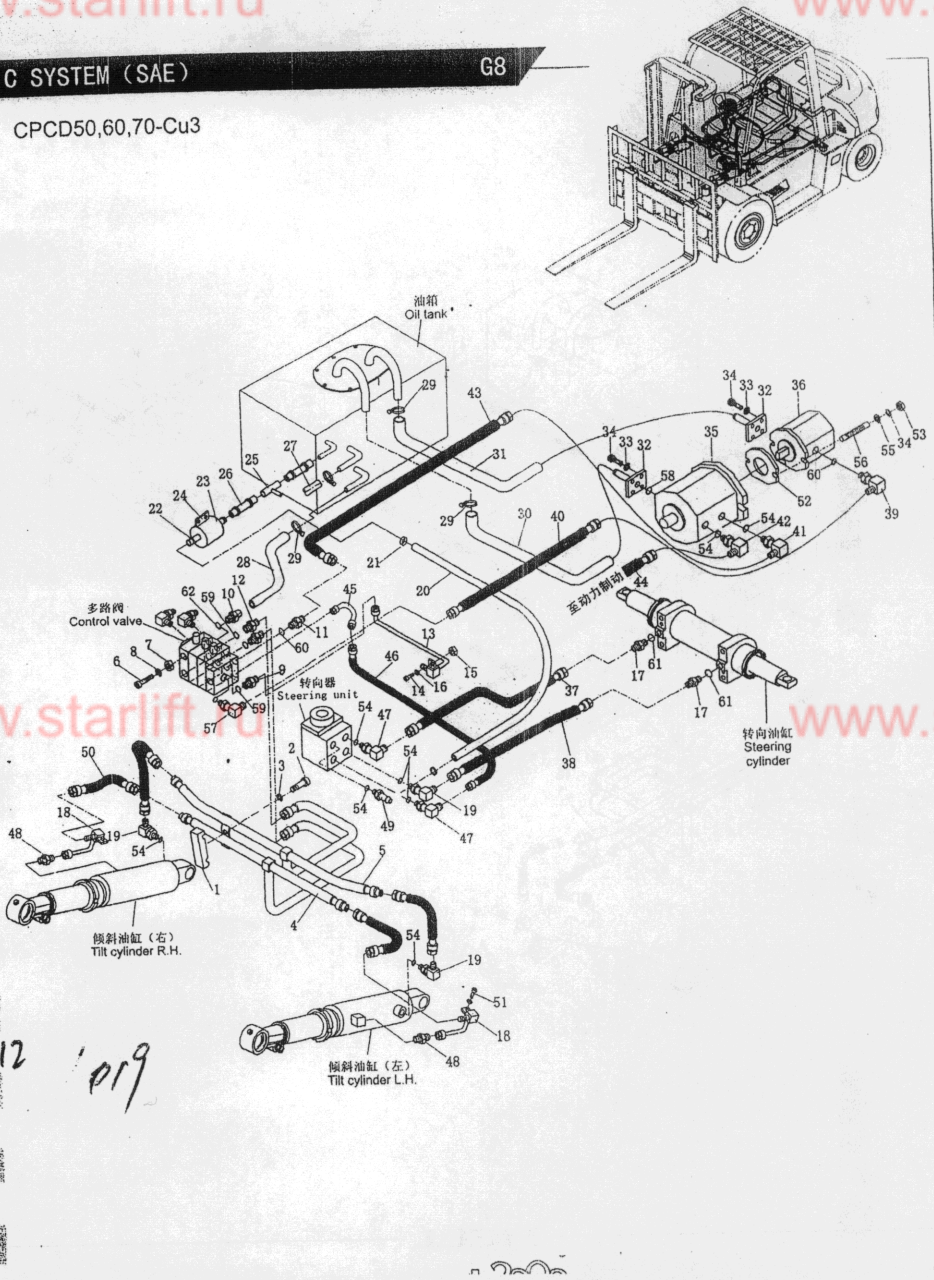
G

图87/FIG87

液压管路系统 (美制) / HYDRAULIC SYSTEM (SAE)

G8

序号 Item No	图号 Part No	版本 Edition	零部件名称 Description	件数 Q'ty	备注 Remark
A	E43E7-60001	B.12	Hydraulic system 液压管路系统	1	
1	20317-60331	B.1	Clip 管夹	2	
2	B0110-08025	B.0	Bolt 螺栓M8X25	2	GB5781-86
3	B5050-00008	B.0	Washer,lock 垫圈8	12	GB93-87
4	E43E7-60201	B.1	Steel pipe ass'y 倾斜油缸钢管总成(前)	1	
5	E43E7-60211	B.1	Steel pipe ass'y 倾斜油缸钢管总成(后)	1	
6	B0230-12050	B.0	Bolt 螺栓M12X50	4	GB85782-86
7	B4313-00012	B.0	Nut 螺母M12	4	GB6172-86
8	B5050-00012	B.0	Washer 垫圈12	4	GB93-87
9	JT6021-30071	B.1	Nipple(Inc.59) 直通接头(包括59)	1	
10	JT6021-33011	B.1	Nipple(Inc.62) 直通接头(包括62)	1	
11	JT8021-36011	B.1	Nipple(Inc.60) 直通接头(包括60)	1	
12	JT6021-30011	B.1	Nipple(Inc.59) 直通接头(包括59)	2	
13	E40B7-60011	B.1	Steel pipe ass'y 升降缸钢管总成	1	
14	B0110-08025	B.0	Bolt 螺栓M8X25	1	GB5781-86
15	B5413-00010	B.0	Washer 垫圈10	1	GB97.2-85
16	B5410-00008	B.0	Washer 垫圈8	2	GB97.2-85
17	JT6021-18091	B.1	Nipple(Inc.61) 直通接头(包括61)	2	
18	HRE43E7601	D.3	Nipple 接头总成	2	
19	JT8022-96031	B.2	Elbow(Inc.54) 直角接头(包括54)	3	
20	Z7353-19085	B.0	Hose 夹布压力胶管∅9X850	1	
21	Z4590-00028	B.0	Clip 双钢丝卡箍∅28	10	
22	Z4542-84108	B.0	Clip 夹箍84-108	1	
23	25967-82001	B.0	Filter 滤油器	1	YK0812
24	25787-83011G	B.1	Filter bracket 滤油器支架	1	019
25	JT9031-14011	B.1	Three way 三通接头	1	
26	Z7353-19008	B.0	Hose 夹布压力胶管∅19X80	2	
27	Z7353-19120	B.0	Hose 夹布压力胶管∅19X1200	1	
28	H43E7-69001	B.1	Hose 多路阀回油管	1	

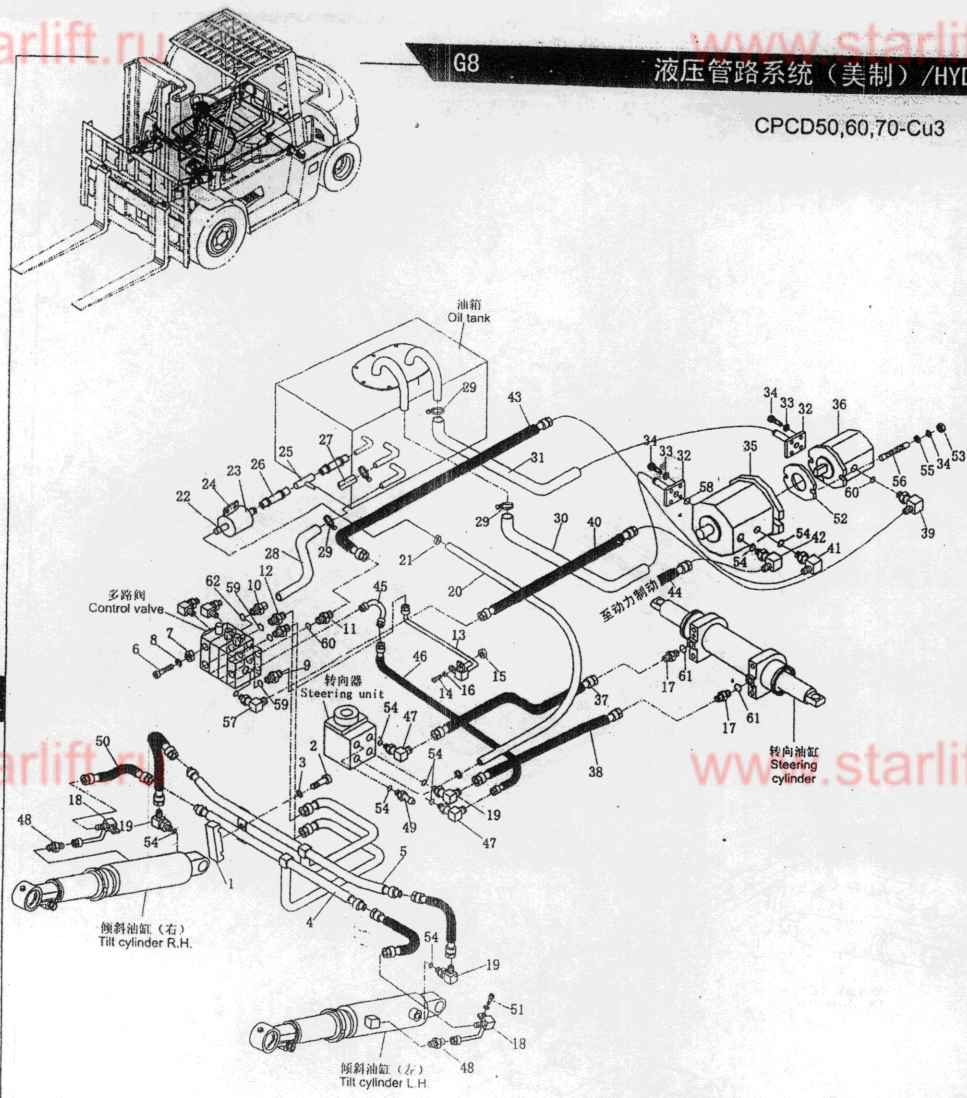


G8

液路管系统 (美制) / HYDRAULIC SYSTEM (SAE)

图87/FIG87

CPCD50,60,70-Cu3



序号 Item No	图号 Part No	版本 Edition	零部件名称 Description	件数 Q'ty	备注 Remark
30	A45E7-62402	B.1	Hose,suction 前泵吸油管	1	
31	A45E7-62412	B.1	Hose,suction 后泵吸油管	1	
32	25787-62101G	B.1	Flange(Inc.58) 油泵进油口法兰(包括58)	2	
33	B0330-10025	B.0	Bolt 螺栓M10X25	8	GB5783-86
34	B5050-00010	B.0	Washer,lock 垫圈10	12	GB93-87
35	A45E7-10202	B.0	Pump,front 前齿轮泵(36R/4R)	1	
36	A45E7-10301	D.1	Pump,rear 后齿轮泵(36L)	1	
37	Z7801-10250	B.0	Hose H.P. 高压胶管10IX2500	1	
38	Z7801-10260	B.0	Hose H.P. 高压胶管10IX2600	1	
39	JT8022-36021	B.1	Elbow(Inc.60) 直角接头(包括60)	1	
40	Z7802-1909133	B.0	Hose H.P. 高压胶管191VX910	1	
41	JT8022-36031	B.1	Elbow(Inc.54) 直角接头(包括54)	1	
42	JT8022-96061	B.1	Elbow(Inc.54) 直角接头(包括54)	1	
43	Z7802-1904433	B.0	Hose H.P. 高压胶管191VX440	1	
44	Z7801-10066	B.0	Hose H.P. 高压胶管10IX660	1	
45	E45E7-60901	B.1	Joint 弯头	1	
46	Z7801-10038	B.0	Hose H.P. 高压胶管10IX380	1	
47	JT8022-96041	B.2	Elbow(Inc.54) 直角接头(包括54)	2	
48	JT8025-96031	B.1	Nipple 直通接头体	2	
49	JT6021-20011	B.1	Nipple(Inc.54) 直通接头(包括54)	1	
50	Z7802-10042	B.0	Hose H.P. 高压胶管10IX420	4	
51	B0330-08020	B.0	Bolt 螺栓M8X20	2	GB5783-86
52	23657-12001	B.1	Gasket 垫	2	
53	B4413-00010	B.0	Nut 螺母M10X1.25	2	GB6173-86
54	Z6003-02202	B.0	O-ring 0型密封圈22X2	8	GB1235-76
55	B5410-00010	B.0	Washer 垫圈10	4	GB97.2-85
56	15943-83321	B.1	Bolt rod 双头螺栓	4	
57	JT8022-36011	B.1	Elbow(Inc.60) 直角接头(包括60)	1	
58	Z6004-04503	B.0	O-ring 0型密封圈45X3	1	GB1235-76
59	Z6003-03203	B.0	O-ring 0型密封圈32X3	3	GB1235-76

G

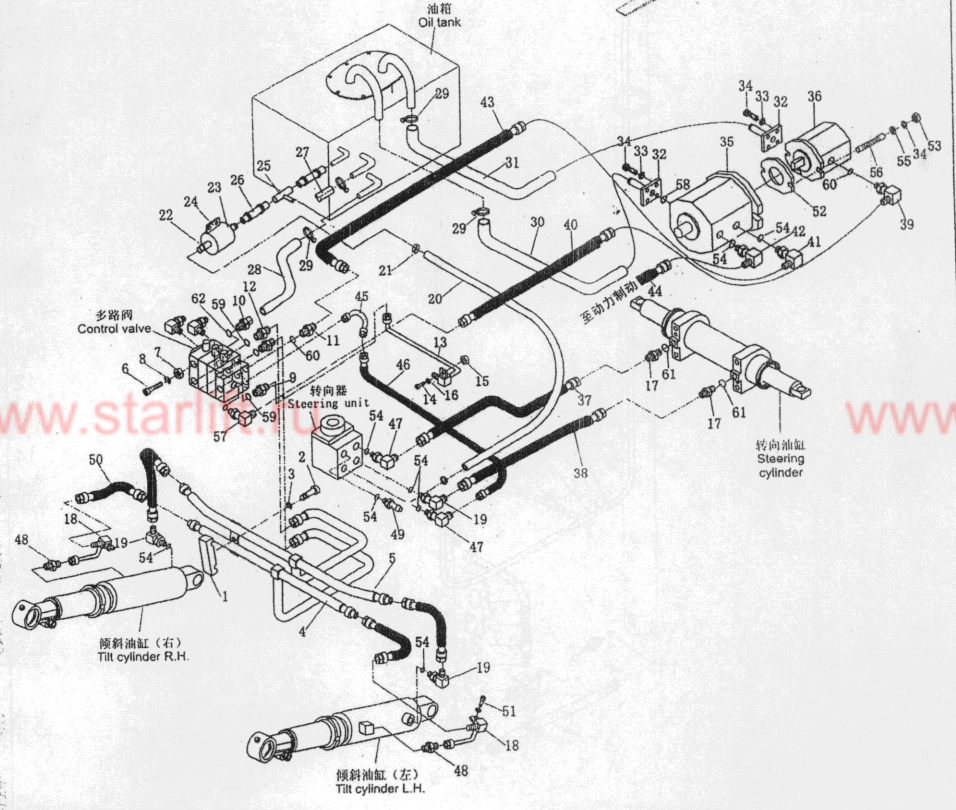
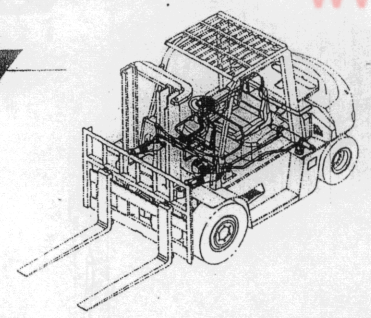
图87/FIG87

液压管路系统 (美制) /HYDRAULIC SYSTEM (SAE)

G8

CPCD50,60,70-Cu3

序号 Item No	图号 Part No	版本 Edition	零件名称 Description	件数 Q'ty	备注 Remark
60	Z6003-03004	B.0	O-ring 0型密封圈30X3.5	3	GB1235-76
61	Z6003-01802	B.0	O-ring 0型密封圈18X2.4	2	GB1235-76
62	Z6003-03503	B.0	O-ring 0型密封圈35X3.1	1	GB1235-76
63	Z6004-01402	B.0	O-ring 0型密封圈14X2.4	2	GB1235-76
64	JT8022-96071	B.2	Elbow(Inc.59) 直角接头(包括59)	1	三片阀用 Three-throw
				2	四片阀用 Four-throw
65	JT8022-96081	B.2	Elbow(Inc.59) 直角接头(包括59)	1	三片阀用 Three-throw
				2	四片阀用 Four-throw

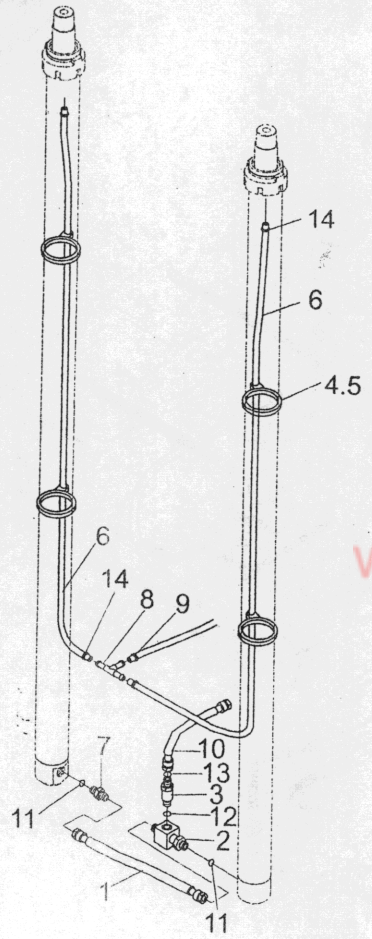
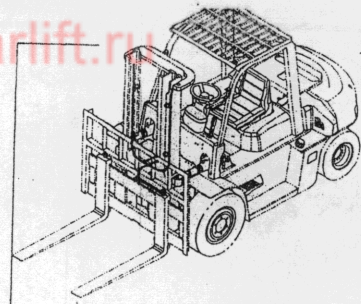


G9

门架管路系统/HYDRAULIC SYSTEM MAST

图88/FIG88

CPCD50,60,70



序号 Item No	图号 Part No	版本 Edition	零部件名称 Description	件数 Qty	备注 Remark
A	HRD40C8601	B.8	Mast hydraulic system 门架管路系统	1	其余 Rest
-	HRD02Z8601	B.2	Mast hydraulic system 门架管路系统	1	CPCD50,60-C10
01	Z9502-13056GS	B.0	Hose H.P. 高压胶管13IIX560	1	其余 Rest
-	Z9502-13057GS	B.0	Hose H.P. 高压胶管13IIX570	1	CPCD50,60-C10
02	JT6031-27021	B.1	Three way(Inc.11) 三通接头(包含件11)	1	
03	A40B8-60021	B.2	Flow regulator(Inc.12,13) 限速阀(包含件12,13)	1	
04	54235-52501G	B.1	Band 回油管管夹片	4	
05	Z7262-42092G	B.0	Clip 卡箍	4	ZD450X10
06	Z7453-13000	B.0	Hose 棉线编织胶管	2	见选用件表 See op. Parts
07	JT6021-20711	D.1	Nipple(Inc.11) 接头(包含件11)	1	
08	Z4329-46052	B.1	Nipple 升降缸回油接头	1	
09	Z4590-00028	B.0	Clip 双钢丝卡箍∅28	4	
10	A40B7-40141	B.0	Hose H.P. 高压胶管	1	其余 Rest
-	A40B7-60141	B.1	Hose H.P. 高压胶管	1	CPCD50,60-C10
11	Z6003-03004	B.0	O-ring 0型密封圈30X3.5	2	GB1235-76
12	Z6004-03004	B.0	O-ring 0型密封圈30X3.5	1	GB1235-76
13	Z6004-04204	B.0	O-ring 0型密封圈42X3.5	1	GB1235-76
14	Z4590-00016	B.0	Clip 双钢丝卡箍∅16	4	

G

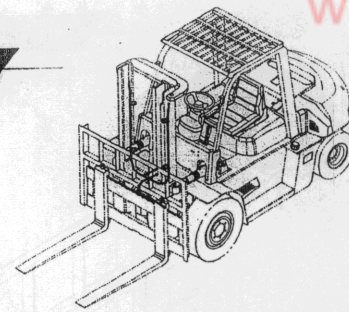
图88/FIG88

门架管路系统/HYDRAULIC SYSTEM MAST

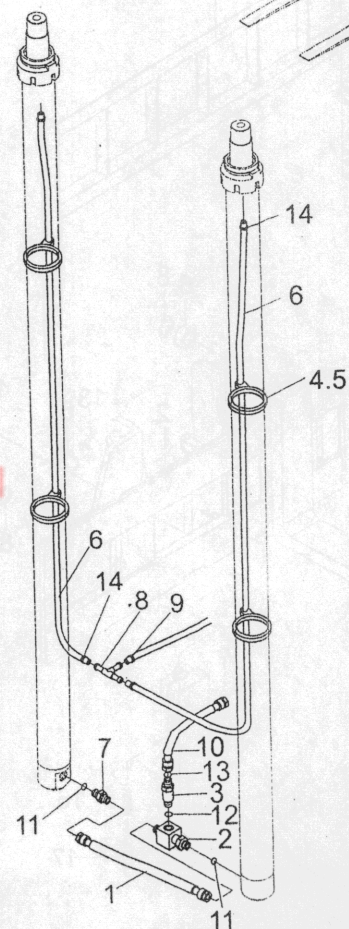
G9

管路系统选用件 Mast Piping Optional Parts

CPCD50,60,70



起升高度 LIFTING HEIGHT	件6回油管(右) HOSE (LEFT)		件6回油管(左) HOSE (RIGHT)		备注 REMARK
	图号 Part No	长度 LENGTH	图号 Part No	长度 LENGTH	
M200	Z7453-13125	1250	Z7453-13150	1500	
250	-13150	1500	-13175	1750	
270	-13160	1600	-13185	1850	
275	-13165	1650	-13190	1900	
300	-13175	1750	-13200	2000	标准STD
325	-13190	1900	-13215	2150	
330	-13190	1900	-13215	2150	
350	-13200	2000	-13225	2250	
375	-13215	2150	-13240	2400	
400	-13230	2300	-13255	2550	
425	-13243	2425	-13268	2675	
450	-13255	2550	-13280	2800	
475	-13270	2700	-13295	2950	
500	-13280	2800	-13305	3050	
550	-13310	3100	-13335	3350	
600	-13335	3350	-13360	3600	



G

h200n

127