

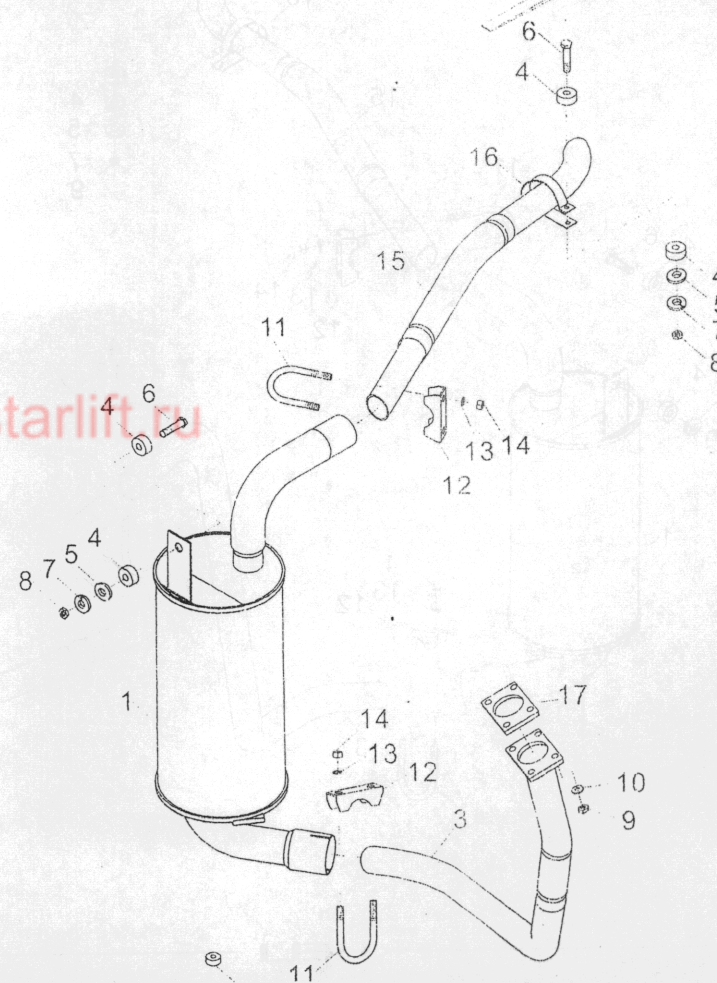
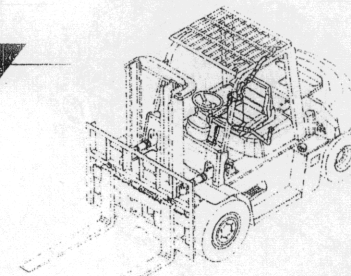
图21/F1G21

排气系统/EXHAUST SYSTEM

A21

序号 Item No	图号 Part No	版本 Edition	零部件名称 Description	件数 Qty	备注 Remark
01	H43E2-30202	B.2	Muffler	1	消声器总成
-	H43E2-30901	B.0	Muffler	1	灭火消声器 选用 Option
02	A22A2-12001	D.1	Rubber spacer	1	橡胶垫1
03	H08E2-30202	B.2	Front pipe ass'y	1	前排气管总成
04	22252-32241	D.1	Rubber spacer	4	橡胶垫
05	22252-32251	D.1	Shim	2	垫片
06	B0230-10055	B.0	Bolt	2	螺栓M10X55 GB5782-86
07	B5310-00010	B.0	Washer	2	垫圈10 GB97.1-85
08	B4023-00010	B.0	Nut	2	螺母M10 GB6184-86 CPCD50,60,70-W2
09	B4123-00010	B.0	Nut	4	螺母M10 GB6170-86
10	B5050-00010	B.0	Washer, lock	4	垫圈10 GB93-87
11	25782-32111G	D.1	U-Bolt	2	U型螺栓
12	25782-32121	D.1	Plate	2	卡板
13	B5050-00008	B.0	Washer, lock	4	垫圈8 GB93-87
14	B4123-00008	B.0	Nut	4	螺母M8 GB6170-86
15	H43E2-30221	B.4	Back pipe ass'y	1	尾管总成
16	H43E2-33001	B.1	Clip	1	卡箍
17	25952-32011	B.0	Plate	1	板 CPCD50,60-C10 CPCD50,60,70-C6,C8

CPCD50,60,70-W2  
CPCD50,60,70-C6,C8  
CPCD50,60-C10



A

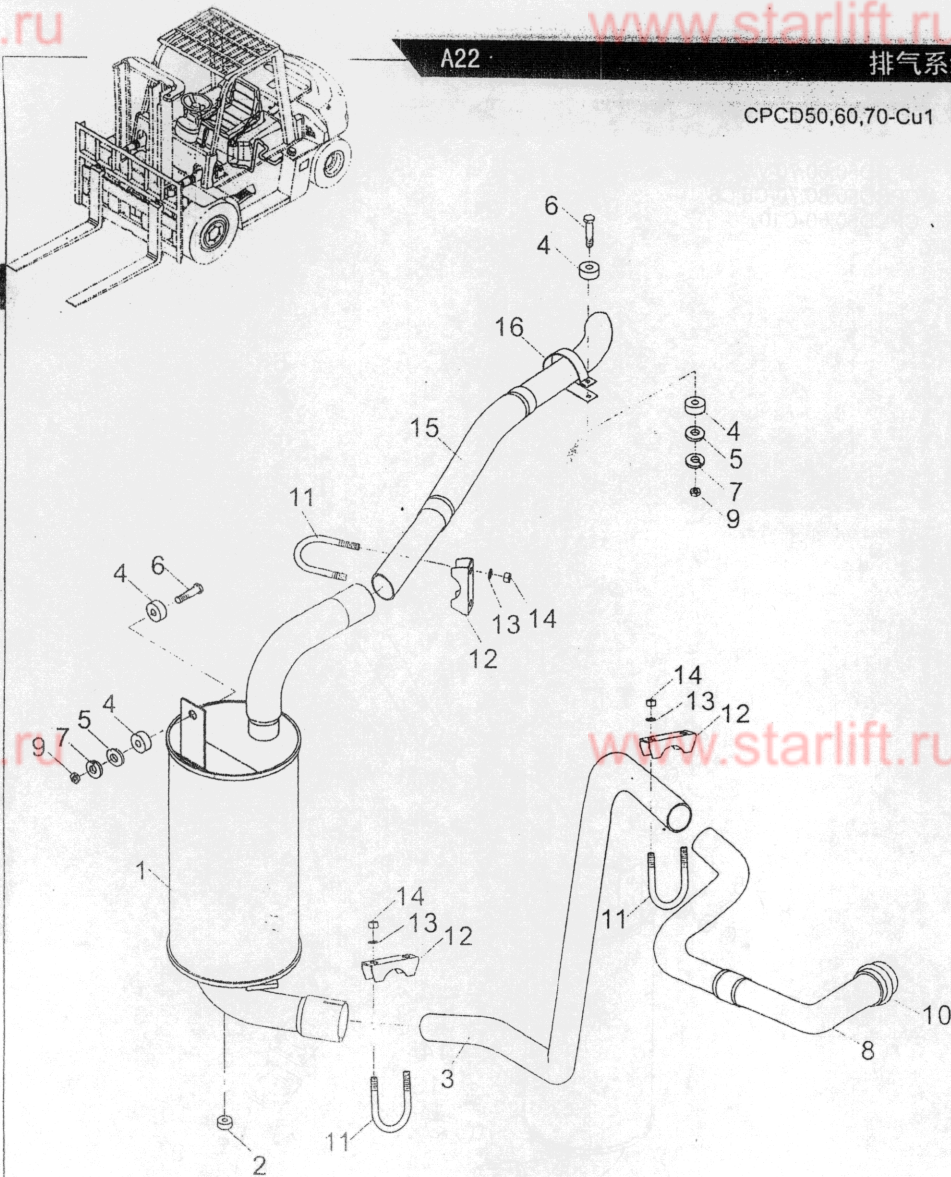


A22

排气系统/EXHAUST SYSTEM

图22/F162

CPCD50,60,70-Cu1



序号 Item No	图号 Part No	版本 Edition	零部件名称 Description	件数 Q'ty	备注 Remarks
01	H48E2-30301	B.2	Muffler	1	
	- H46E2-30201	B.0	Muffler	1	用于高位
02	A22A2-12001	D.1	Rubber spacer	1	
03	H46E2-32001A	B.0	Front pipe ass'y	1	
04	22252-32241	D.1	Rubber spacer	4	
05	22252-32251	D.1	Shim	2	
06	B0230-10055	B.0	Bolt	2	GB5782
07	B5310-00010	B.0	Washer	2	GB97.1
08	H48E2-30201	B.1	Front pipe ass'y	2	
09	B4123-00010	B.0	Nut	2	GB6170
10	H48E2-32031	B.0	Clip	1	
11	25782-32111G	D.1	U-Bolt	3	
12	25782-32121	D.1	Plate	3	
13	B5050-00008	B.0	Washer, lock	6	GB93
14	B4123-00008	B.0	Nut	6	GB6170
15	H43E2-30221	B.4	Back pipe ass'y	1	
16	H43E2-33001	B.1	Clip	1	

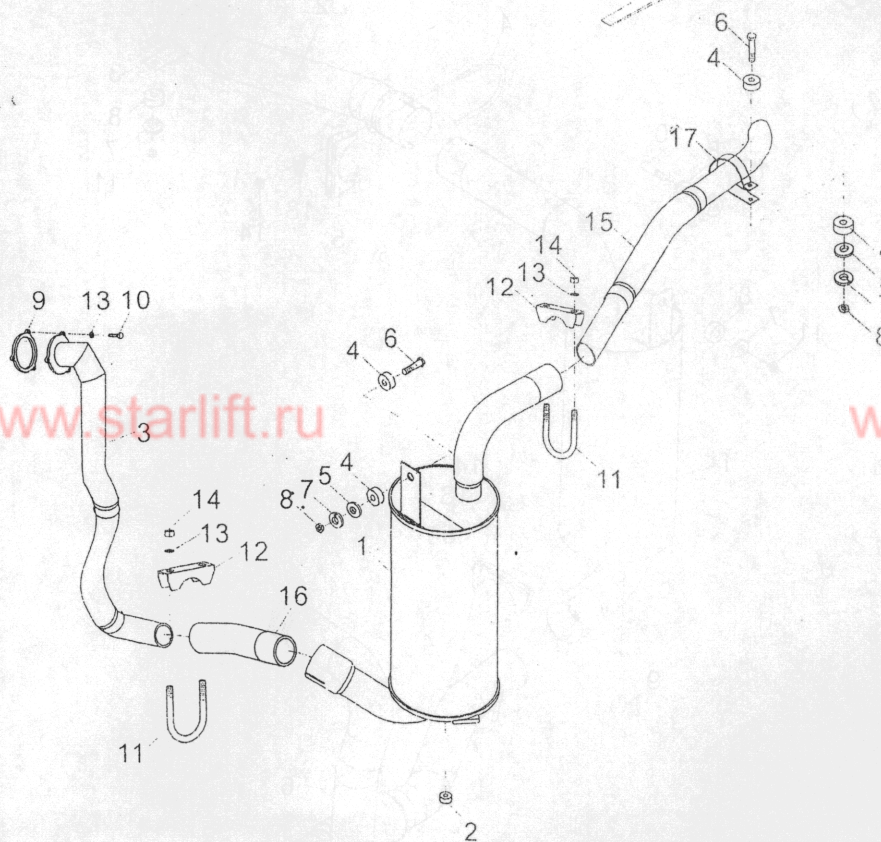
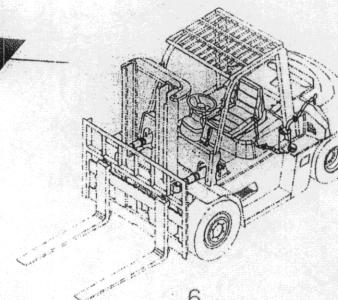


图23/FIG23

排气系统/EXHAUST SYSTEM

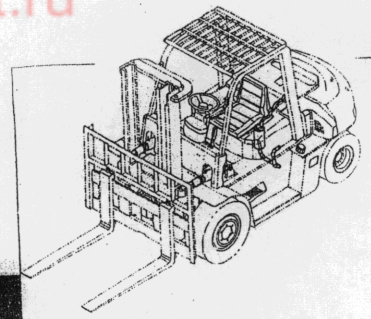
A23

序号 Item No	图号 Part No	版本 Edition	零部件名称 Description	件数 Q'ty	备注 Remark
01	H09E2-30202	B.2	Muffler 消声器总成	1	CPCD50,60-WF2 CPCD50,60,70-WX
02	A22A2-12001	D.1	Rubber spacer 橡胶垫	1	
03	H09E2-30301	B.1	Front pipe ass'y 前排气管总成	1	CPCD50,60-WF2
	H04X2-30101	D.1	Front pipe ass'y 前排气管总成	1	CPCD50-70-WX
04	22252-32241	D.1	Rubber spacer 橡胶垫	4	
05	22252-32251	D.1	Shim 垫片	2	
06	B0330-10055	B.0	Bolt 螺栓M10X55	2	GB5783-86
07	B5310-00010	B.0	Washer 垫圈10	2	GB97.1-85
08	B4123-00010	B.0	Nut 螺母M10	2	GB6170-86
09	A0592-32021	B.0	Shim 消声器接头垫片	1	CPCD50,60-WF2
	H04X2-32031	D.1	Shim 消声器接头垫片	1	CPCD50-70-WX
10	B0330-08025	B.0	Bolt 螺栓M8X25	3	GB5783-86 CPCD50,60-WF2
	B0330-12025	B.0	Bolt 螺栓M12X25	3	GB5783-86 CPCD50-70-WX
11	25782-32111G	D.1	U-Bolt U型螺栓	3	
12	25782-32121	D.1	Plate 卡板	3	
13	B5050-00008	B.0	Washer,lock 垫圈8	9	GB93-87 CPCD50,60-WF2
	B5050-00008	B.0	Washer,lock 垫圈8	6	GB93-87 CPCD50-70-WX
14	B4123-00008	B.0	Nut 螺母M8	6	GB6170-86
15	H09E2-30401	B.2	Back pipe ass'y 尾管总成	1	
16	REF341806 25782-32051	B.0	Pipe ass'y 管总成	1	
17	H43E2-33001	B.1	Clip 卡箍	1	
18	B5050-00012	B.0	Washer,lock 垫圈12	3	GB93-87 CPCD50-70-WX



A



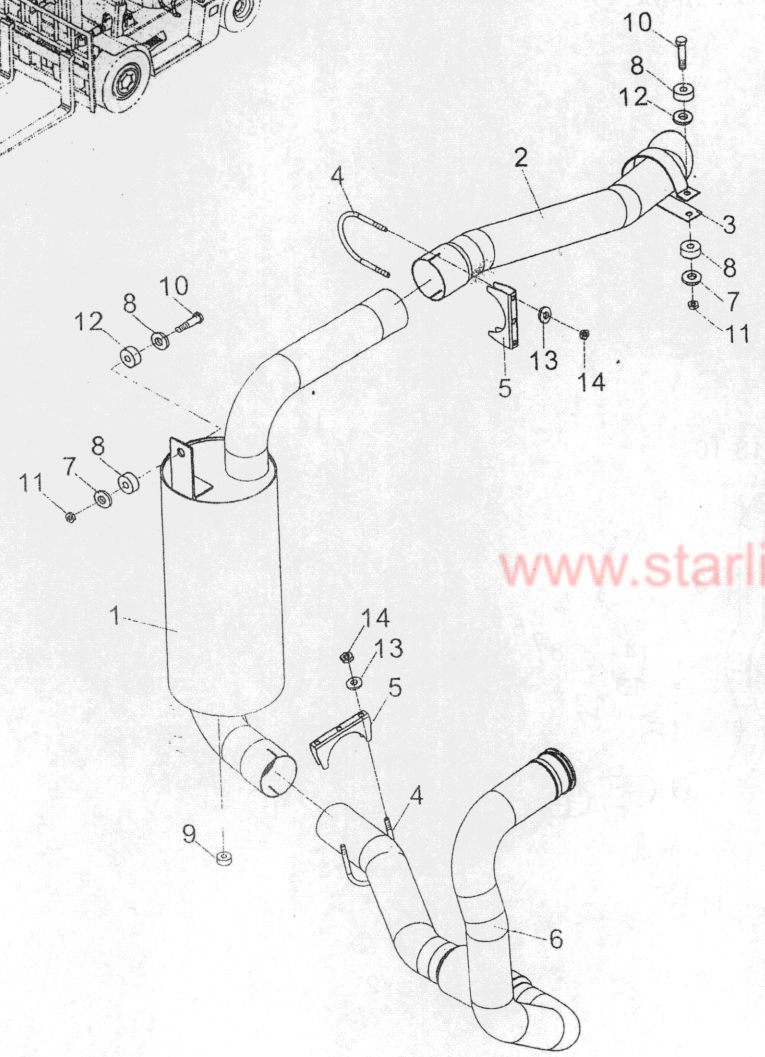


A24

排气系统/EXHAUST SYSTEM

图24/F1G24

CPCD50,60,70-Cu2



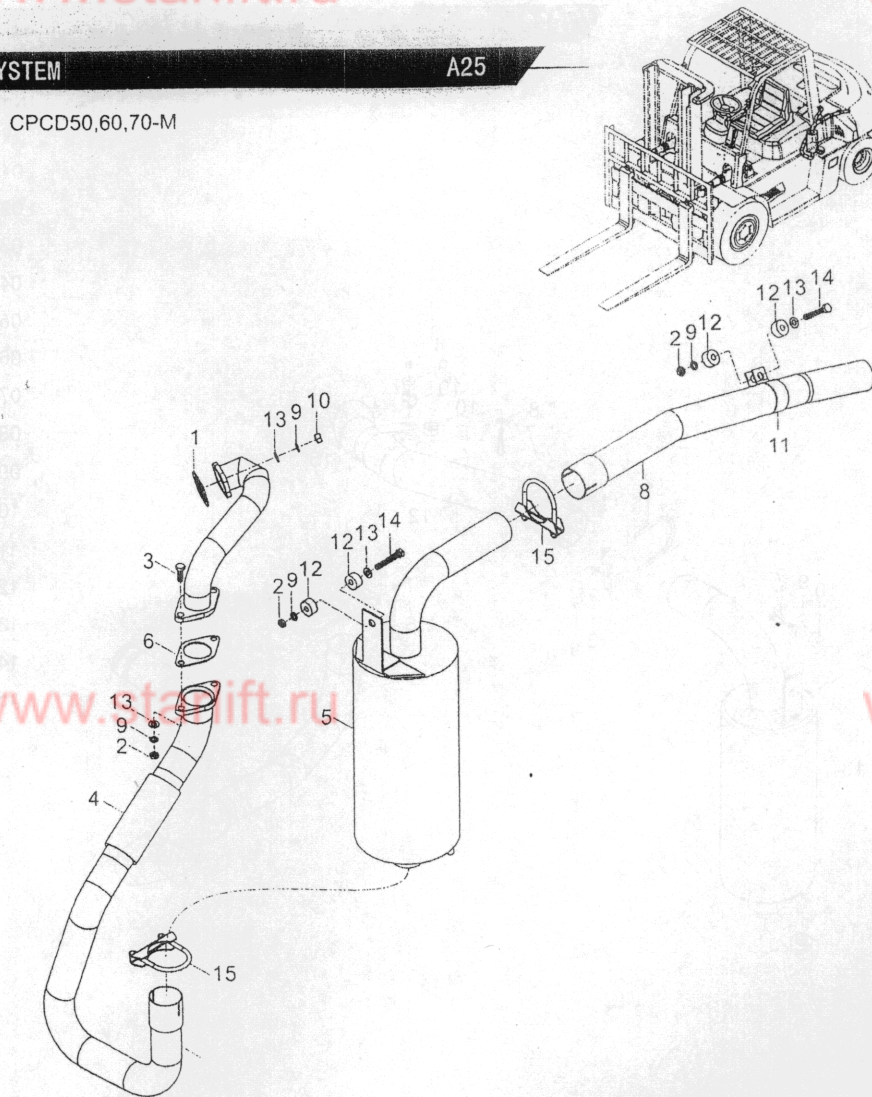
序号 Item No	图号 Part No	版本 Edition	零部件名称 Description	件数 Q'ty	备注 Remark
A	H40X2-30001	B.1	Exhaust	1	排气系统
01	H58J2-30201	B.3	Muffler	1	消声器总成
02	H58J2-30301	B.2	Front pipe ass'y	1	前排气管总成
03	H58J2-32131	B.1	Clip	1	卡箍
04	H58J2-32111	B.1	U-Bolt	2	U型螺栓
05	H58J2-32121	B.1	Lock plate	2	卡板
06	H40X2-32011	B.1	Rear pipe	1	排气尾管
07	22252-32251	D.1	Shim	2	垫片
08	22252-32241	D.1	Rubber spacer	4	橡胶垫
09	A22A2-12001	D.1	Rubber spacer	1	橡胶垫
10	B0230-10055	B.0	Bolt	2	螺栓M10X55
11	B4123-00010	B.0	Nut	2	螺母M10
12	B5310-00010	B.0	Washer	2	垫圈10
13	B5050-00008	B.0	Washer,lock	4	垫圈8
14	B4116-00008	B.0	Nut	4	螺母M8



图25/F1G25

排气系统/EXHAUST SYSTEM

A25



序号 Item No	图号 Part No	版本 Edition	零部件名称 Description	件数 Q'ty	备注 Remark
A	H42X2-30001	B.1	Exhaust system 排气系统	1	
01	H42X2-32051	B.1	Shim 法兰垫片1	1	
02	B4313-00010	B.0	Nut 螺母M10	4	GB6172-86
03	B0330-10030	B.0	Bolt 螺栓M10x30	1	GB5783-86
04	H42X2-30211	B.1	Front pipe ass'y 前排气管总成II	1	
05	H42X2-30401	B.1	Muffler 消声器总成	1	
06	H42X2-32081	B.1	Shim 法兰垫片2	1	
07	H42X2-30201	B.1	Front pipe ass'y 前排气管总成I	1	
08	H42X2-30301	B.1	Back pipe ass'y 尾管总成	1	
09	B5850-00010	B.0	Washer 垫圈10	6	GB859-87
10	B4530-00010	B.0	Nut 螺母M10x1.25	2	GB6176-86
11	H43E2-33001	B.1	Clip 卡箍	1	
12	22252-32241	D.1	Rubber 橡胶垫	4	
13	B5310-00010	B.0	Washer 垫圈10	6	GB97.1-85
14	B0330-10060	B.0	Bolt 螺栓M10x60	2	GB5783-86
15	224W2-32301	B.1	U-bolt ass'y U型螺栓组合件	2	

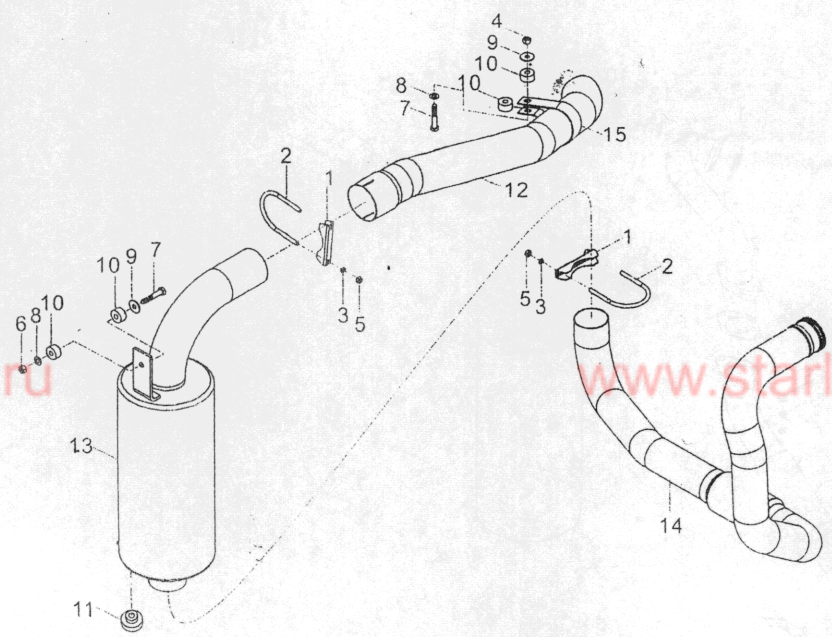
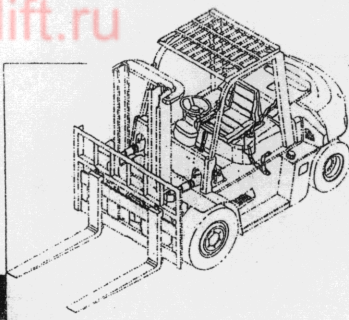


A26

排气系统/EXHAUST SYSTEM

图26/FIG26

CPCD50,60,70-Cu3



序号 Item No	图号 Part No	版本 Edition	零部件名称 Description	件数 Q'ty	备注 Remark
A	HRH5T02301 H43X2-30001	B.1	Exhaust system	排气系统	1
01	H58J2-32121	B.1	Lock plate	卡板	2
02	H58J2-32111	B.1	U-bolt	U型螺栓	2
03	B5050-00008	B.0	Washer,lock	垫圈8	4 GB93-87
04	B4123-00010	B.0	Nut	螺母M10	1 GB6170-86
05	B4116-00008	B.0	Nut	螺母M8	4 GB6170-86
06	B4116-00010	B.0	Nut	螺母M10	1 GB6170-86
07	B0230-10055	B.0	Bolt	螺栓M10x55	2 GB5782-86
08	B5310-00010	B.0	Washer	垫圈10	2 GB97.1-85
09	22252-32251	D.1	Shim	垫片	2
10	22252-32241	D.1	Rubber spacer	橡胶垫	4
11	A22A2-12001	D.1	Rubber spacer	橡胶垫1	1
12	H40X2-32011	B.1	Rear pipe	排气尾管	1
13	H5T02-30101	B.1	Muffler	消声器总成	1
14	H5T02-30201	B.2	Front pipe ass'y	前排气管总成	1
15	H58J2-32131	B.1	Clip	卡箍	1