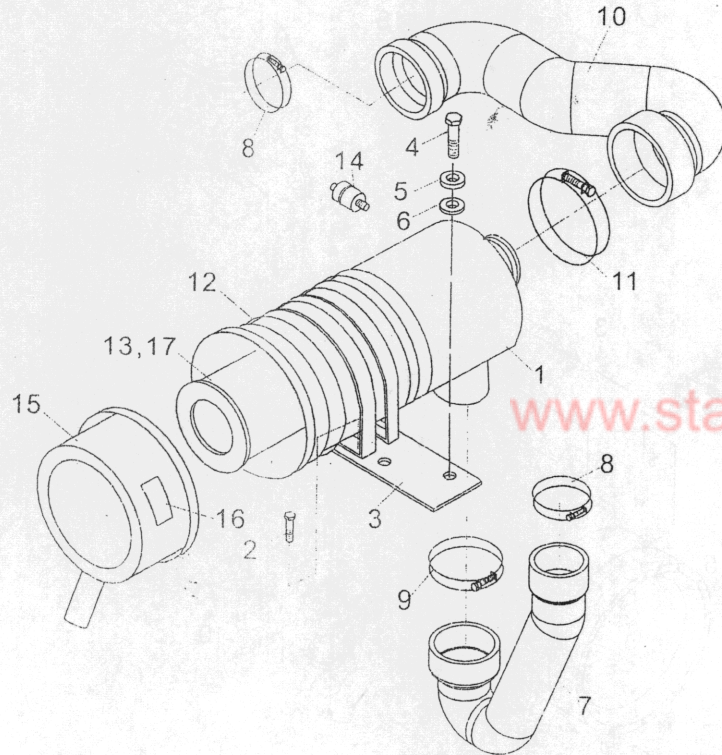
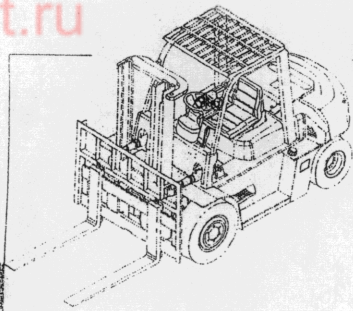


A8

进气系统/AIR INTAKE

图8/FIG8

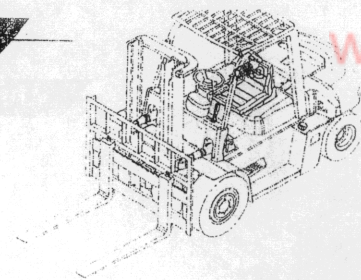
CPCD50,60,70-Cu2



序号 Item No	图号 Part No	版本 Edition	零部件名称 Description	件数 Qty	备注 Remark
A	H58J1-00221	B.2	Air intake	1	进气系统
01	H43E1-00221	B.1	Air, cleaner(Inc.12-17) 空滤器(包含12-17)	1	
02	B0320-08016	B.0	Bolt	4	螺栓M8X16 GB5783-86
03	H58J1-02101	B.1	Bracket	1	空滤器支架
04	B0320-12025	B.0	Bolt	2	螺栓M12X25 GB5783-86
05	B5050-00012	B.0	Washer, lock	2	垫圈12 GB93-87
06	B5310-00012	B.0	Washer	2	垫圈12 GB97.1-86
07	H58J1-02011	B.2	Hose	1	进气管A
08	Z4590-00095	B.0	Clip	2	双钢丝卡箍Ø95
09	Z4590-00115	B.0	Clip	1	双钢丝卡箍Ø115
10	H58J1-02021	B.1	Hose	1	进气管B
11	Z4590-00105	B.0	Clip	1	双钢丝卡箍Ø105
12	KW1634-0500	B.0	Crust	1	外壳分总成
13	KW1634(ZXU)-0000	B.0	Element	1	滤芯
14	KBZ-2	B.0	Indicator	1	保养指示器
15	KW1634-0100	B.0	Cover	1	后盖分总成
16	FB2001-03	B.0	Decal	1	标牌
17	KW1634(AXU)-0000	B.0	Element, inner	1	安全滤芯

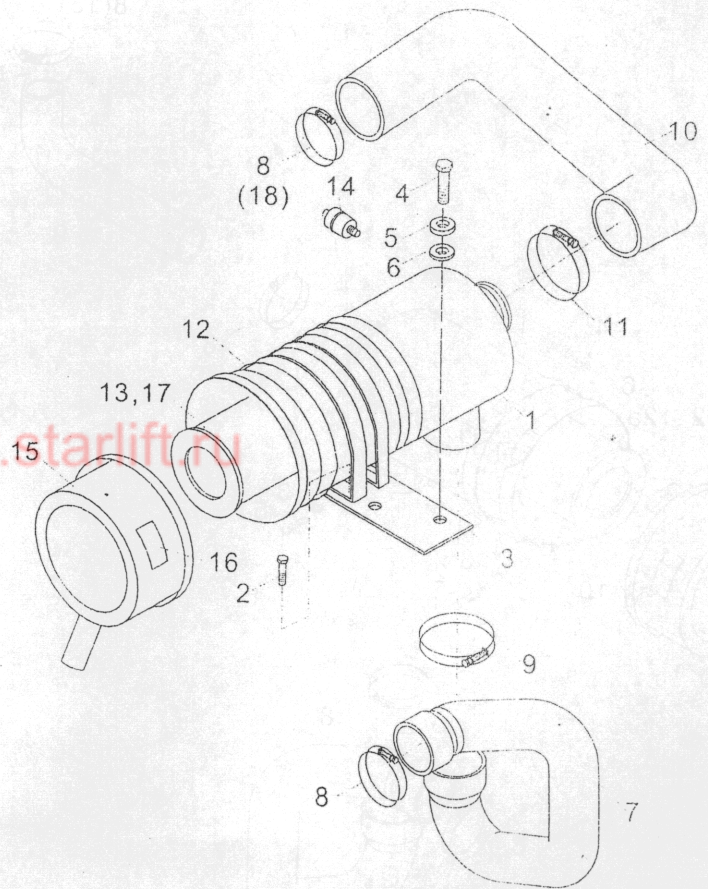
8

HELI



A

序号 Item No	图号 Part No	版本 Edition	零部件名称 Description	件数 Qty	备注 Remark
01	H43E1-00221	B.1	Air, cleaner(Inc.12-17)空滤器(包含12-17)	1	CPCD50,60,70-W2,Cu1 CPCD50,60,70-C6,C8 CPCD50,60-C10
02	B0320-08016	B.0	Bolt 螺栓M8X16	4	GB5783-86
03	H43E1-02001	B.2	Bracket 空滤器支板	1	
04	B0320-12020	B.0	Bolt 螺栓M12X20	2	GB5783-86
05	B5050-00012	B.0	Washer, lock 垫圈12	2	GB93-87
06	B5310-00012	B.0	Washer 垫圈12	2	GB97.1-85
07	H43E1-02021	B.1	Hose 进气管A	1	CPCD50~70-W2,C6,C8 CPCD50,60-C10
	H46E1-02101	B.0	Hose 进气管A	1	CPCD50~70-Cu1
08	Z4590-00095	B.0	Clip 双钢丝卡箍∅95	2	CPCD50~70-W2,C6,C8 CPCD50,60-C10
				1	CPCD50~70-Cu1
09	Z4590-00115	B.0	Clip 双钢丝卡箍∅115	1	
10	H43E1-02031	B.1	Hose 进气管B	1	CPCD50~70-W2,C6,C8 CPCD50,60-C10
	H46E1-02111	B.2	Hose 进气管B	1	CPCD50~70-Cu1
11	Z4590-00105	B.0	Clip 双钢丝卡箍∅105	1	
12	KW1634-0500	B.0	Crust 外壳分总成	1	
13	KW1634(ZXU)-0000	B.0	Element 滤芯	1	
14	KBZ-2	B.0	Indicator 保养指示器	1	
15	KW1634-0100	B.0	Cover 后盖分总成	1	
16	FB2001-03	B.0	Decal 标牌	1	
17	KW1634(AXU)-0000	B.0	Element, inner 安全滤芯	1	
18	07281-00709	B.0	Clip 双钢丝卡箍∅55~70	1	CPCD50~70-Cu1



A10

进气系统/AIR INTAKE

图10/FIG10

CPCD50,60-WF2
CPCD50,60,70-WX

序号 Item No	图号 Part No	版本 Edition	零部件名称 Description	件数 Qty	备注 Remark
01	G0071-00021	B.0	Air, cleaner(inc.10~12)	1	空滤器
02	B0110-08025	B.0	Bolt	2	螺栓M8X25 GB5781-86
03	B5050-00008	B.0	Washer, lock	6	垫圈8 GB93-87
04	B4610-00008	B.0	Nut	2	螺母M8 GB41-86
05	B0110-08012	B.0	Bolt	4	螺栓M8X12 GB5781-86
-	B0110-08016	B.0	Bolt	4	螺栓M8X16 GB5781-86 CPCD50~70-WX
06	25951-02031	B.0	Bracket	2	固定卡
07	H09E1-02001	B.1	Hose	1	进气管A
08	Z4590-00095	B.0	Clip	4	双钢丝卡箍Ø95 CPCD50,60-WF2
-	Z4590-00090	B.0	Clip	3	双钢丝卡箍Ø90 CPCD50~70-WX
09	H09E1-02011	B.1	Hose	1	进气管B CPCD50,60-WF2
-	H04X1-02001	D.2	Hose	1	进气管B CPCD50~70-WX
10		B.0	Marking	1	商标
11		B.0	Cover	1	盖子
12		B.0	Element	1	滤芯
12a		B.0	Element, inner	1	安全滤芯
13	Z4590-00100	B.0	Clip	1	双钢丝卡箍Ø100 CPCD50~70-WX

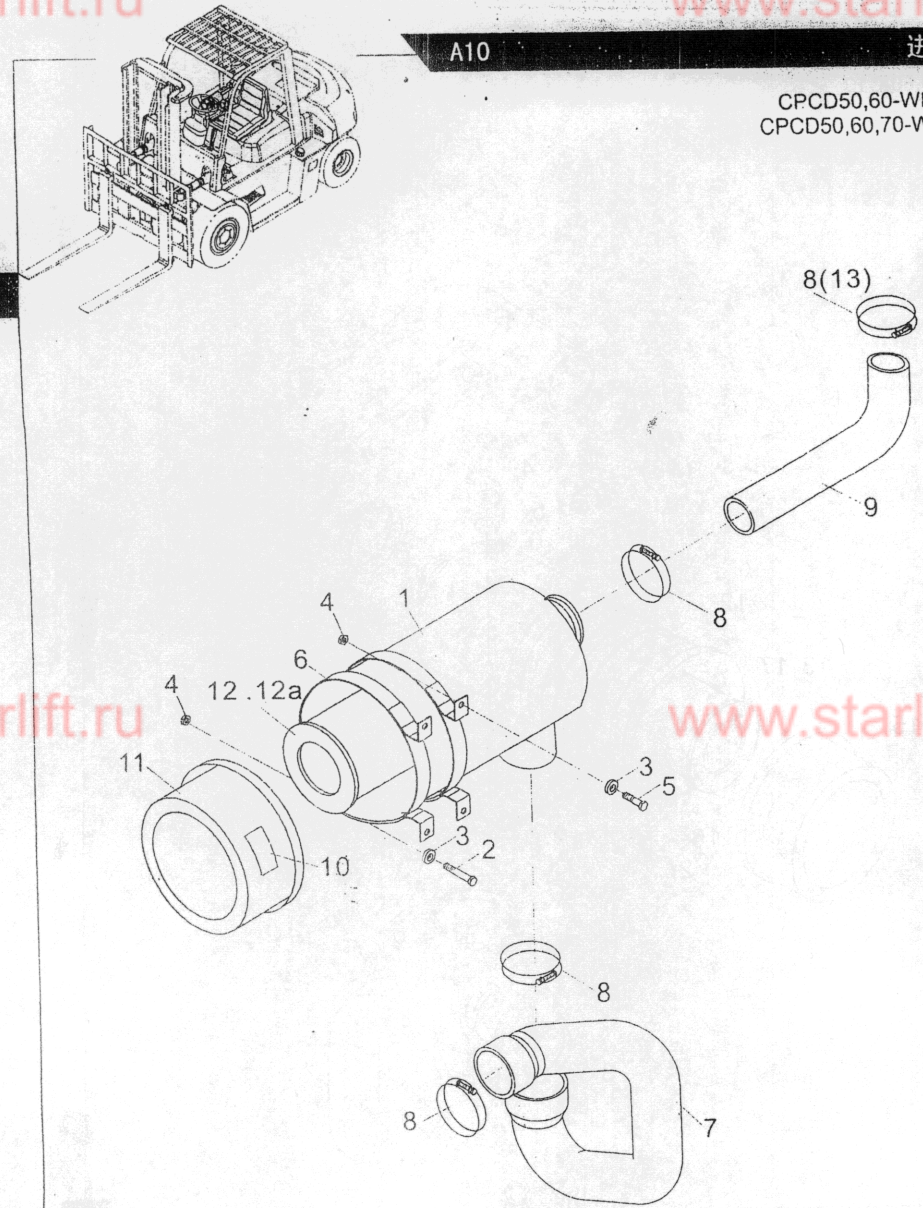
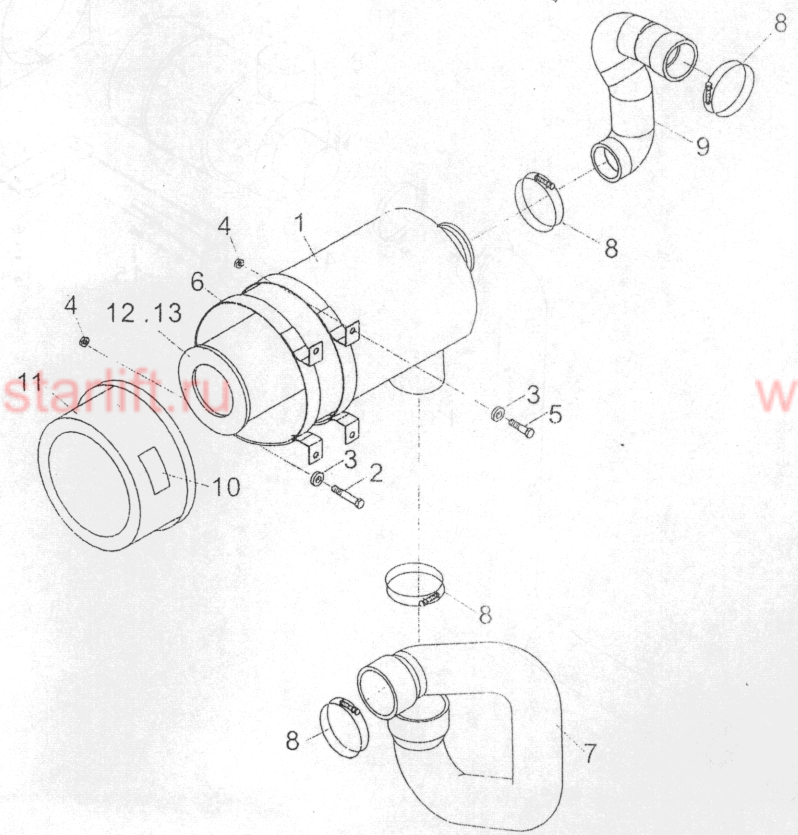
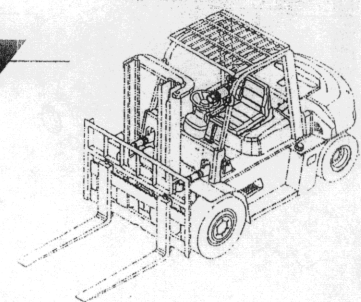


图11/FIG11

进气系统/AIR INTAKE

A11

序号 Item No	图号 Part No	版本 Edition	零部件名称 Description	件数 Q'ty	备注 Remark	CPCD50,60,70-M
A	H42X1-00301	B.2	Air intake	1		
01	G0071-00021	B.0	Air, cleaner(Inc. 0~12)	1		
02	B0110-08025	B.0	Bolt	2	GB5781-86	
03	B5050-00008	B.0	Washer, lock	6	GB93-87	
04	B4610-00008	B.0	Nut	2	GB41-86	
05	B0110-08016	B.0	Bolt	4	GB5781-86	
06	25951-02031	B.0	Bracket	2		
07	H42X1-02101	B.1	Hose	1		
08	Z4590-00090	B.0	Clip	4		
09	H42X1-02001	B.2	Hose	1		
10		B.0	Marking	1		
11		B.0	Ccver	1		
12		B.0	Element	1		
13		B.0	Element, inner	1		



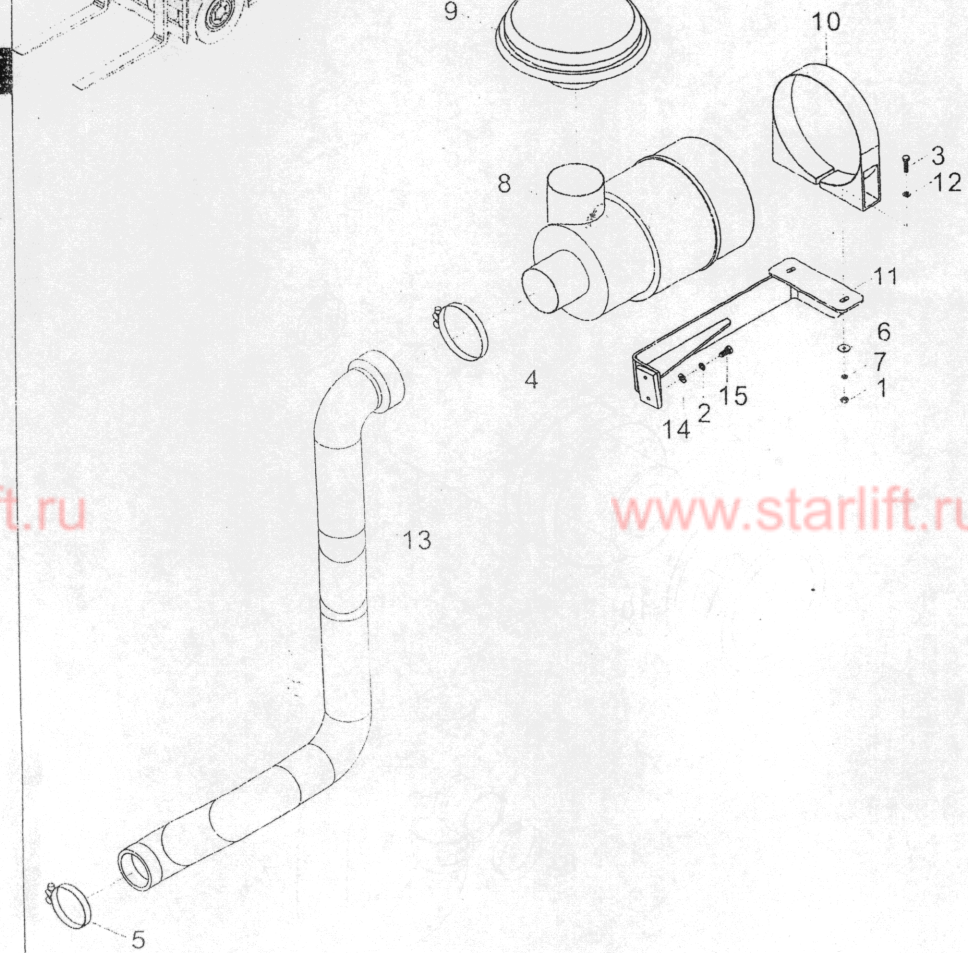
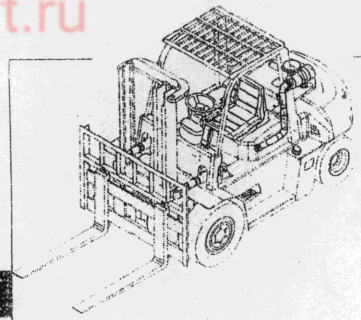
A

A12

进气系统/AIR INTAKE

图12/FIG12

CPCD50,60,70-Cu3



序号 Item No	图号 Part No	版本 Edition	零部件名称 Description	件数 Q'ty	备注 Remark
A	H5T01-00601	B.2	Air intake	1	进气系统
01	B4116-00008	B.0	Nut	2	螺母M8 GB6170-86
02	B5050-00010	B.0	Washerlock	2	垫圈10 GB93-87
03	B0330-08030	B.0	Bolt	2	螺栓M8x30 GB5783-86
04	H5T01-02311	B.1	Clip	1	T型抱箍Φ123
05	H5T01-02321	B.1	Clip	1	T型抱箍Φ95
06	B5210-00008	B.0	Waster	2	垫圈8 GB96-85
07	B5050-00008	B.0	Washer,lock	2	垫圈8 GB93-87
08	H5T01-00621	B.1	Air deaner	1	空气滤清器
09	MB115-0000	B.1	Cap	1	进气帽
10	P780594	B.1	Clip	1	空滤器卡箍
11	H5T01-00641	B.1	Bracket	1	支架
12	B5310-00008	B.0	Washer	2	垫圈8 GB97.1-85
13	H5T01-02231	B.1	Hose	1	进气管A
14	B5310-00010	B.0	Washer	2	垫圈10 GB97.1-85
15	B0530-10020	B.0	Bolt	2	螺栓M10x1.25x20 GB5786-86

12

HELI