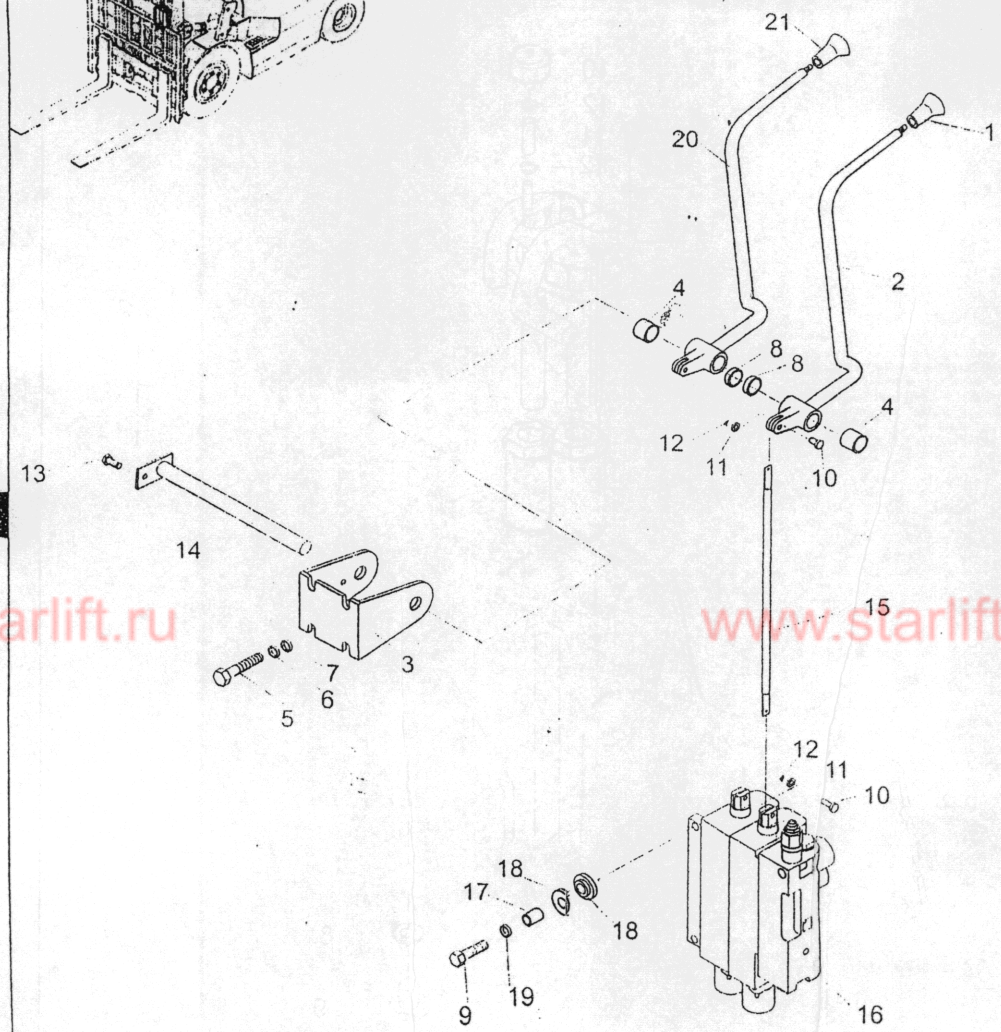
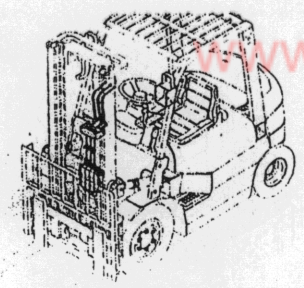


CPC, CPCD20, 25, 30, 35
CPQ, CPQD20, 25, 30, 35

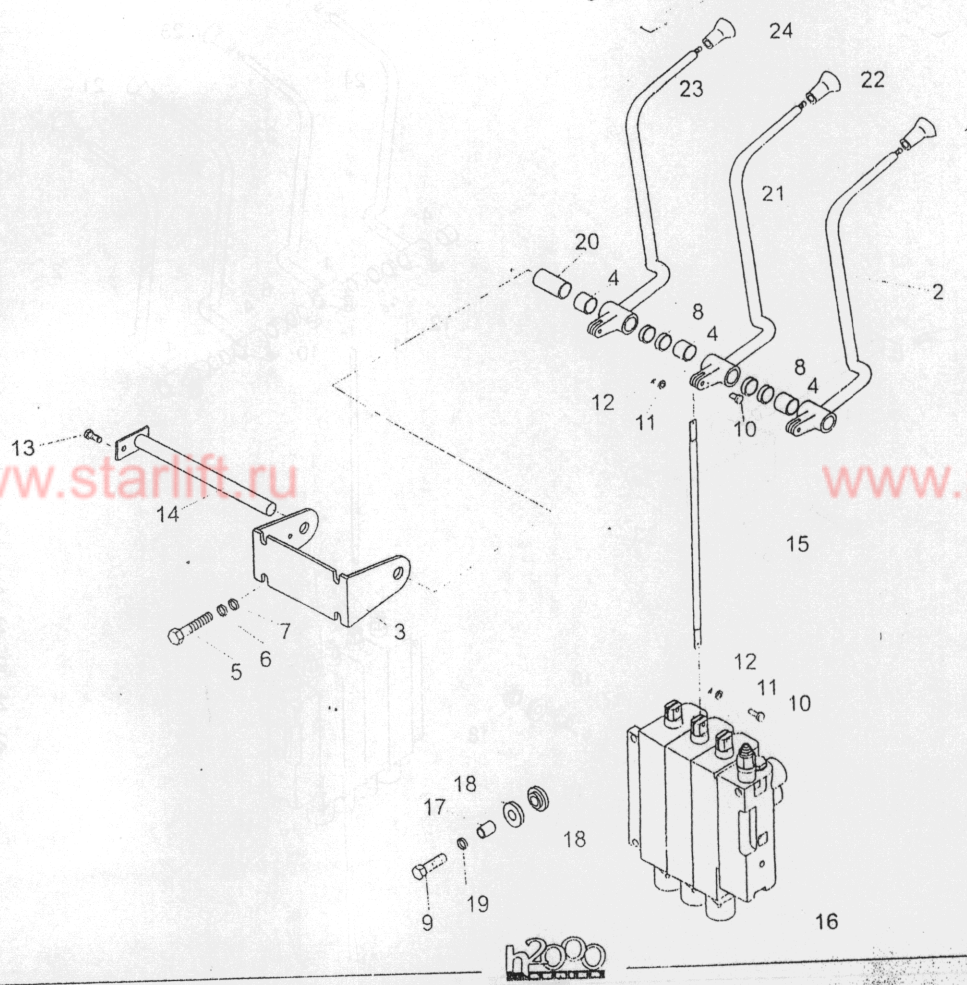


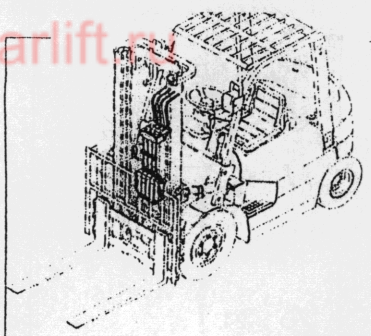
序号 Item No	图号 Part No	零部件名称 Description	件数 Q'ty	备注 Remark
01	HRA22A7406 214A7-42001	Knob, lift	1	
02	HRH24C7403 H24C7-40101	Lever, lift	1	
03	HRH24C7402 H24C7-42011	Bracket, valve lever	1	
04	23457-42101	Bushing	2	
05	B0220-08020	Bolt	4	螺栓M8×20 GB5782-86
06	B5050-00008	Washer, lock	4	垫圈8 GB93-87
07	B5210-00008	Washer	4	垫圈8 GB97.1-85
08	22517-40051	Shim	2	垫片
09	B0310-10035	Bolt	3	螺栓M10×1.25×35 GB5783-86
10	22717-40061	Pin	4	销钉
11	B5050-00006	Washer	4	垫圈6 GB93-87
12	B3011-02012	Pin, cotter	4	开口销∅2×12 GB91-86
13	B1110-60012	Bolt	4	螺钉M6×12 GB67-85
14	23647-40041	Shaft, valve	1	连接轴
15	H24C7-42001	Joint	2	连接杆
16	HRA20A7302 A20A7-30421	Control valve	1	多路阀
17	H24C7-42101	Coller	3	套管
18	H24C7-42121	Rubber	6	减振垫
19	B5210-00010	Washer	3	大垫圈10 GB96-85
20	HRH24C7403 H24C7-40201	Lever, tilt	1	倾斜阀杆
21	HRA22A7406 214A7-42011	Knob, tilt	1	倾斜手柄

G

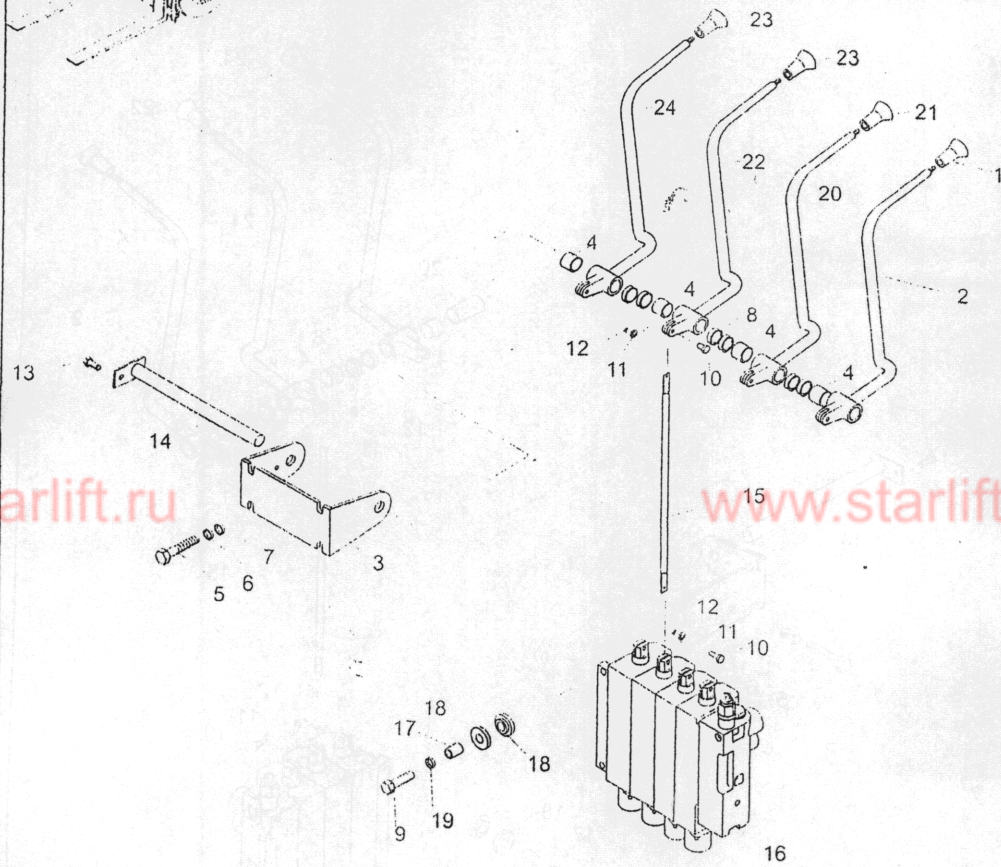


序号 (Item No.)	图号 Part No.	零部件名称 Description	件数 Q'ty	备注 Remark
01	HRA22A7406 214A7-42001	Knob, lift	升降手柄 1	
02	HRH24C7403 H24C7-40101	Lever, lift	升降阀杆 1	
03	HRH24C7402 H24C7-42021	Bracket, valve lever	阀杆支架 1	
04	23457-42101	Bushing	衬套 3	
05	B0220-08020	Bolt	螺栓M8 × 20 4	GB5782-86
06	B5050-00008	Washer, lock	垫圈8 4	GB93-87
07	B5210-00008	Washer	垫圈8 4	GB97.1-85
08	22517-40051	Shim	垫片 4	
09	B0310-10035	Bolt	螺栓M10 × 1.25 × 35 3	GB5783-86
10	22717-40061	Pin	销钉 6	
11	B5050-00006	Washer	垫圈6 6	GB93-87
12	B3011-02012	Pin, cotter	开口销∅2 × 12 6	GB91-86
13	B1110-60012	Bolt	螺钉M6 × 12 1	GB67-85
14	23647-40041	Shaft, valve	连接轴 1	
15	H24C7-42001	Joint	连接杆 3	
16	HRA20A7302 A20A7-30431	Control valve	多路阀 1	
17	H24C7-42101	Coller	套管 3	
18	H24C7-42121	Rubber	减振垫 6	
19	B5210-00010	Washer	大垫圈10 3	GB96-85
20	23657-42131	Coller	调节套 1	
21	HRH24C7403 H24C7-40201	Lever, tilt	倾斜阀杆 1	
22	HRA22A7406 214A7-42011	Knob, tilt	倾斜手柄 1	
23	HRH24C7403 H24C7-40301	Lever, third	第三片阀杆 1	
24	HRA22A7406 514A2-72401	Knob	手柄 1	



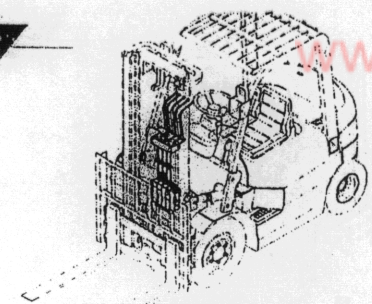
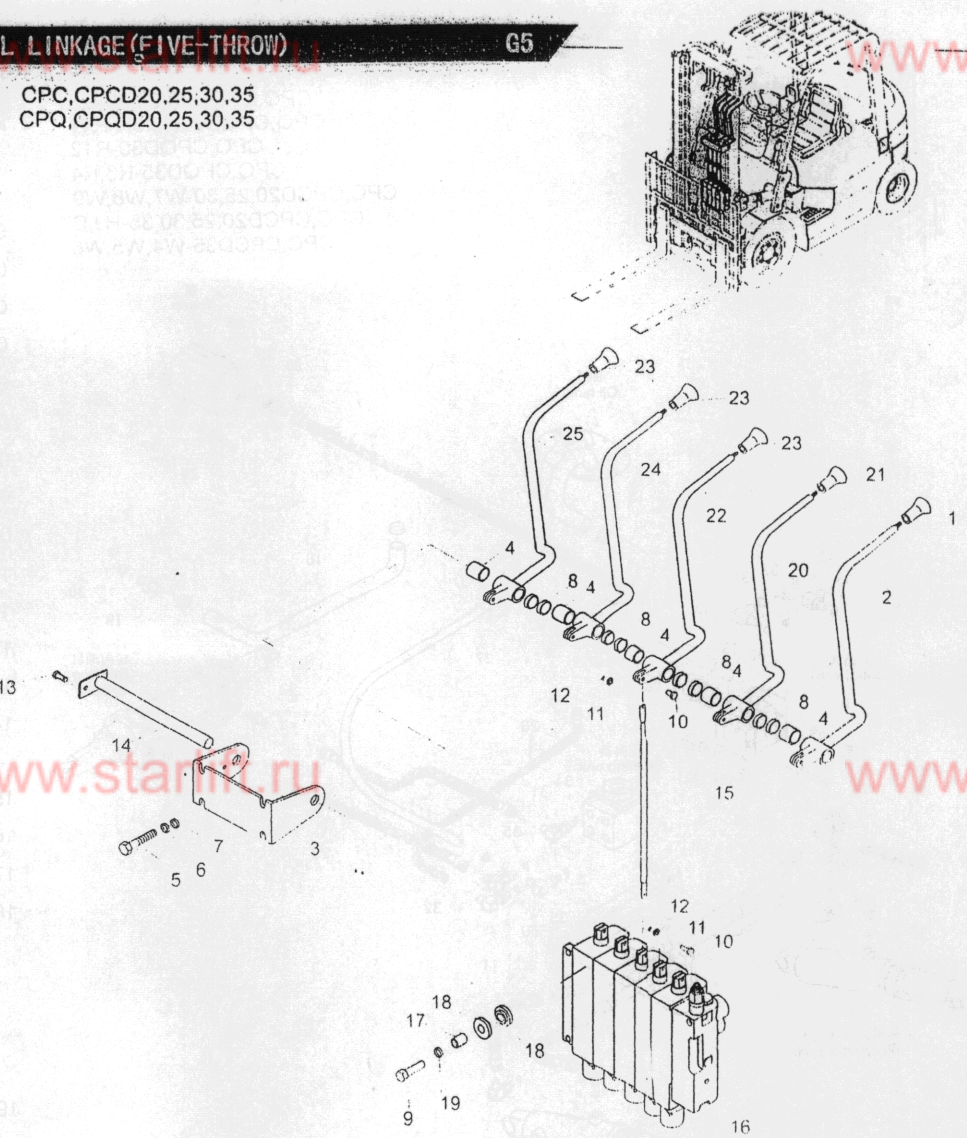


CPC, CPCD20, 25, 30, 35
CPQ, CPQD20, 25, 30, 35



序号 Item No	图号 Part No	零部件名称 Description	件数 Q'ty	备注 Remark
01	HRA22A7406 214A7-42001	Knob, lift	升降手柄 1	
02	HRH24C7403 H24C7-40101	Lever, lift	升降阀杆 1	
03	HRH24C7402 H24C7-42021	Bracket, valve lever	阀杆支架 1	
04	23457-42101	Bushing	衬套 4	
05	B0220-08020	Bolt	螺栓M8 × 20 4	GB5782-86
06	B5050-00008	Washer, lock	垫圈8 4	GB93-87
07	B5210-00008	Washer	垫圈8 4	GB97.1-85
08	22517-40051	Shim	垫片 6	
09	B0310-10035	Bolt	螺栓M10 × 1.25 × 35 3	GB5783-86
10	22717-40061	Pin	销钉 8	
11	B5050-00006	Washer	垫圈6 8	GB93-87
12	B3011-02012	Pin, cotter	开口销∅2 × 12 8	GB91-86
13	B1110-60012	Bolt	螺钉M6 × 12 1	GB67-85
14	23647-40041	Shaft, valve	连接轴 1	
15	H24C7-42001	Joint	连接杆 4	
16	HRA20A7302 A20A7-30441	Control valve	多路阀 1	
17	H24C7-42101	Coller	套管 3	
18	H24C7-42121	Rubber	减振垫 6	
19	B5210-00010	Washer	大垫圈10 3	GB96-85
20	HRH24C7403 H24C7-40201	Lever, tilt	倾斜阀杆 1	
21	HRA22A7406 214A7-42011	Knob, tilt	倾斜手柄 1	
22	HRH24C7403 H24C7-40301	Lever, third	第三片阀杆 1	
23	HRA22A7406 514A2-72401	Knob	手柄 2	
24	HRH24C7403 H24C7-40401	Lever, fourth	第四片阀杆 1	

序号 Item No	图号 Part No	零部件名称 Description	件数 Q'ty	备注 Remark
01	HRA22A7406 214A7-42001	Knob, lift	升降手柄 1	
02	HRH24C7403 H24C7-40101	Lever, lift	升降阀杆 1	
03	HRH24C7402 H24C7-42031	Bracket, valve lever	阀杆支架 1	
04	23457-42101	Bushing	衬套 5	
05	B0220-08020	Bolt	螺栓M8×20 4	GB5782-86
06	B5050-00008	Washer, lock	垫圈8 4	GB93-87
07	B5210-00008	Washer	垫圈8 4	GB97.1-85
08	22517-40051	Shim	垫片 8	
09	B0310-10035	Bolt	螺栓M10×1.25×35 3	GB5783-86
10	22717-40061	Pin	销钉 10	
11	B5050-00006	Washer	垫圈6 10	GB93-87
12	B3011-02012	Pin, cotter	开口销∅2×12 10	GB91-86
13	B1110-60012	Bolt	螺栓M6×12 1	GB67-85
14	23647-40041	Shaft, valve	连接轴 1	
15	H24C7-42001	Joint	连接杆 5	
16	HRA20A7302 A20A7-30451	Control valve	多路阀 1	
17	H24C7-42101	Collar	套管 3	
18	H24C7-42121	Rubber	减振垫 6	
19	B5210-00010	Washer	大垫圈10 3	GB96-85
20	HRH24C7403 H24C7-40201	Lever, tilt	倾斜阀杆 1	
21	HRA22A7406 214A7-42011	Knob, tilt	倾斜手柄 1	
22	HRH24C7403 H24C7-40301	Lever, third	第三片阀杆 1	
23	HRA22A7406 514A2-72401	Knob	手柄 3	
24	HRH24C7403 H24C7-40401	Lever, fourth	第四片阀杆 1	
25	HRH24C7403 H24C7-40501	Lever, fifth	第五片阀杆 1	



G

