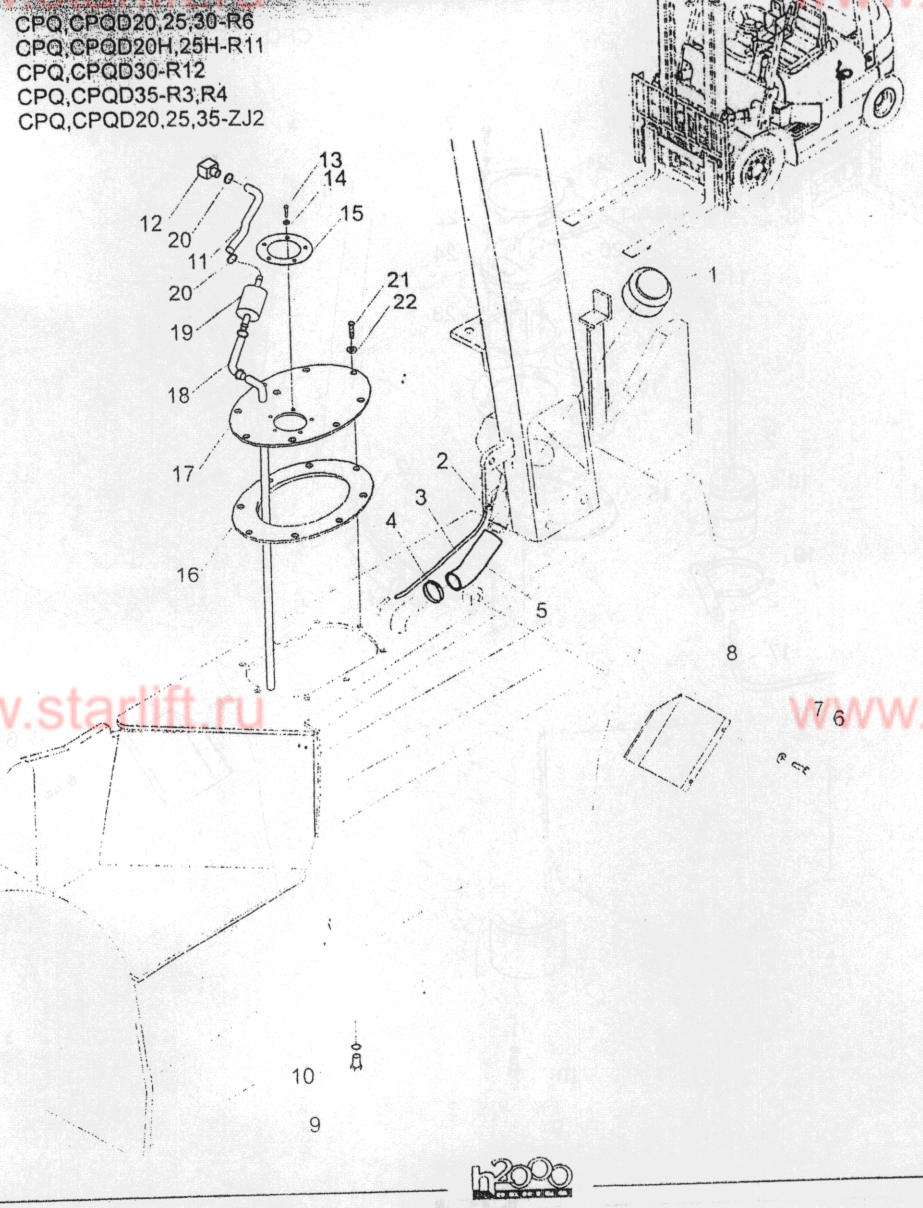
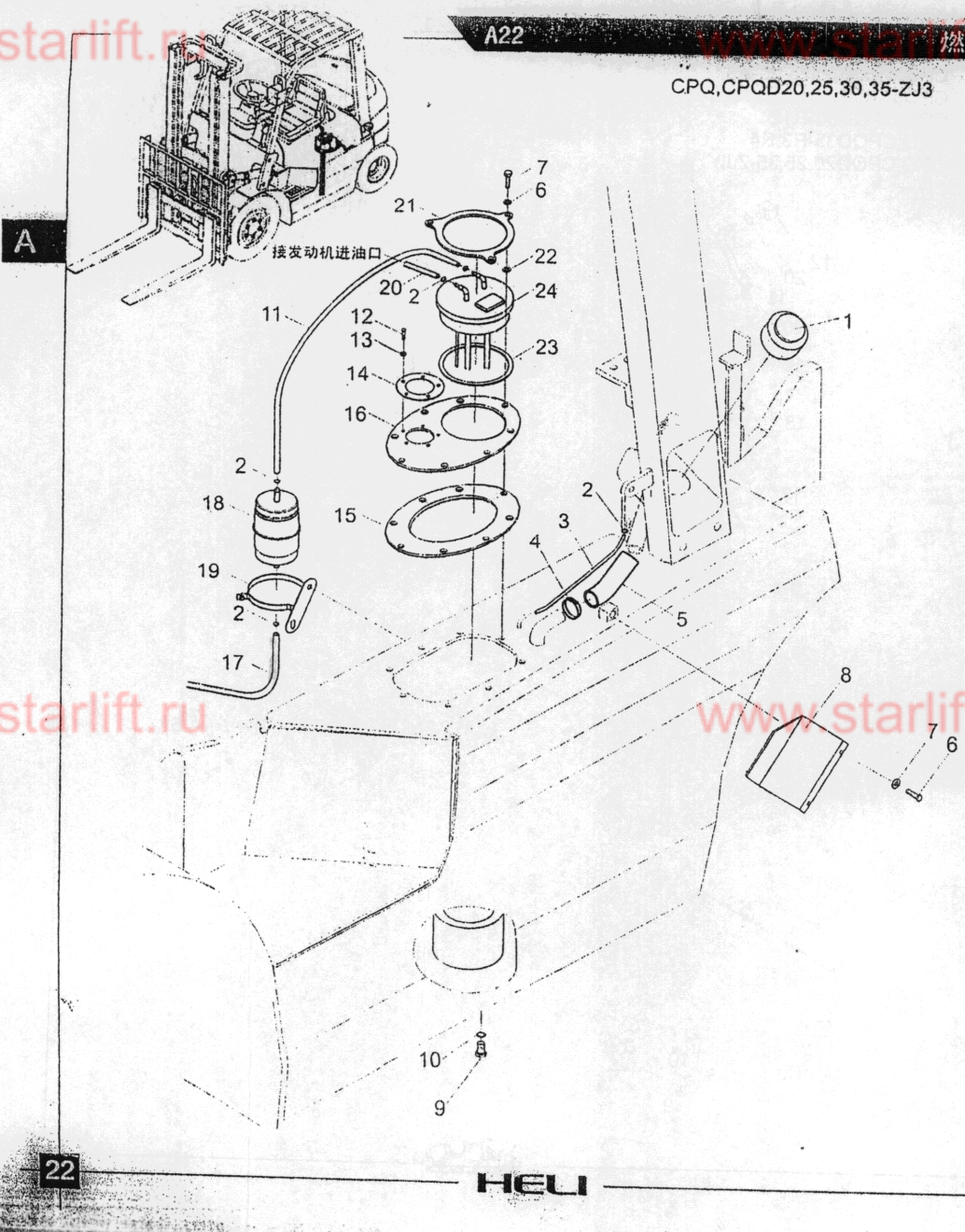


序号 Item No	图号 Part No	零部件名称 Description	件数 Q'ty	备注 Remark
A	H24C2-20001	Fuel system	1	燃油系统
01	23452-22201	Cap	1	加油盖
02	Z4590-00019	Clip	2	双钢丝卡箍 $\varnothing 19$
03	Z7300-13032	Tube	1	胶管 $\varnothing 13 \times 320$
04	Z4590-00065	Clip	2	双钢丝卡箍 $\varnothing 65$
05	H24C2-22001	Hose	1	加油胶管
06	B0330-08020	Bolt	2	螺栓M8 $\times 20$ GB5783-86
07	B5050-00008	Washer	2	垫圈8 GB93-87
08	H24C2-22011	Guard	1	后挡板
09	22197-52081	Plug, drain	1	放油螺塞
10	Z6700-03027	Washer	1	垫圈30 JB982-77
11	Z7300-08020	Tube	1	燃油管 $\varnothing 8 \times 15 \times 200$
12	22512-20152	Nipple	1	管接头
13	B0330-05012	Bolt	5	螺栓M5 $\times 12$ GB5783-86
14	B5050-00005	Washer	5	垫圈5 GB93-87
15	23642-20042G	Packing	1	垫
16	H24C2-22021	Packing	1	盖板垫
17	H24C2-20102	Plate	1	盖板总成
18	Z7300-08006	Hose	1	燃油管 $\varnothing 8 \times 15 \times 60$
19	QD0406	Sedimentor	1	汽油滤清器
20	Z4710-00012	Clip	4	钢带型弹性环箍 QC/T621-1997
21	B0330-10025	Bolt	8	螺栓M10 $\times 25$ GB5783-86
22	B5050-00010	Washer,lock	8	垫圈10 GB93-87

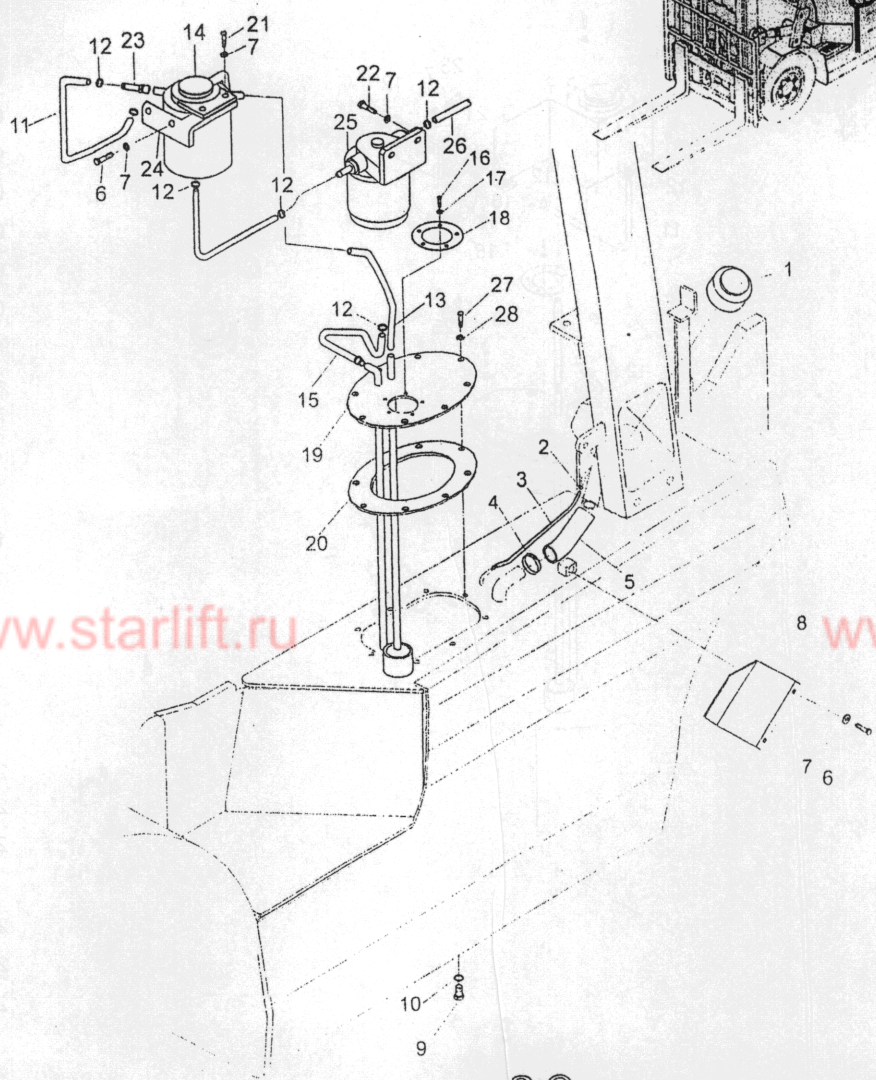


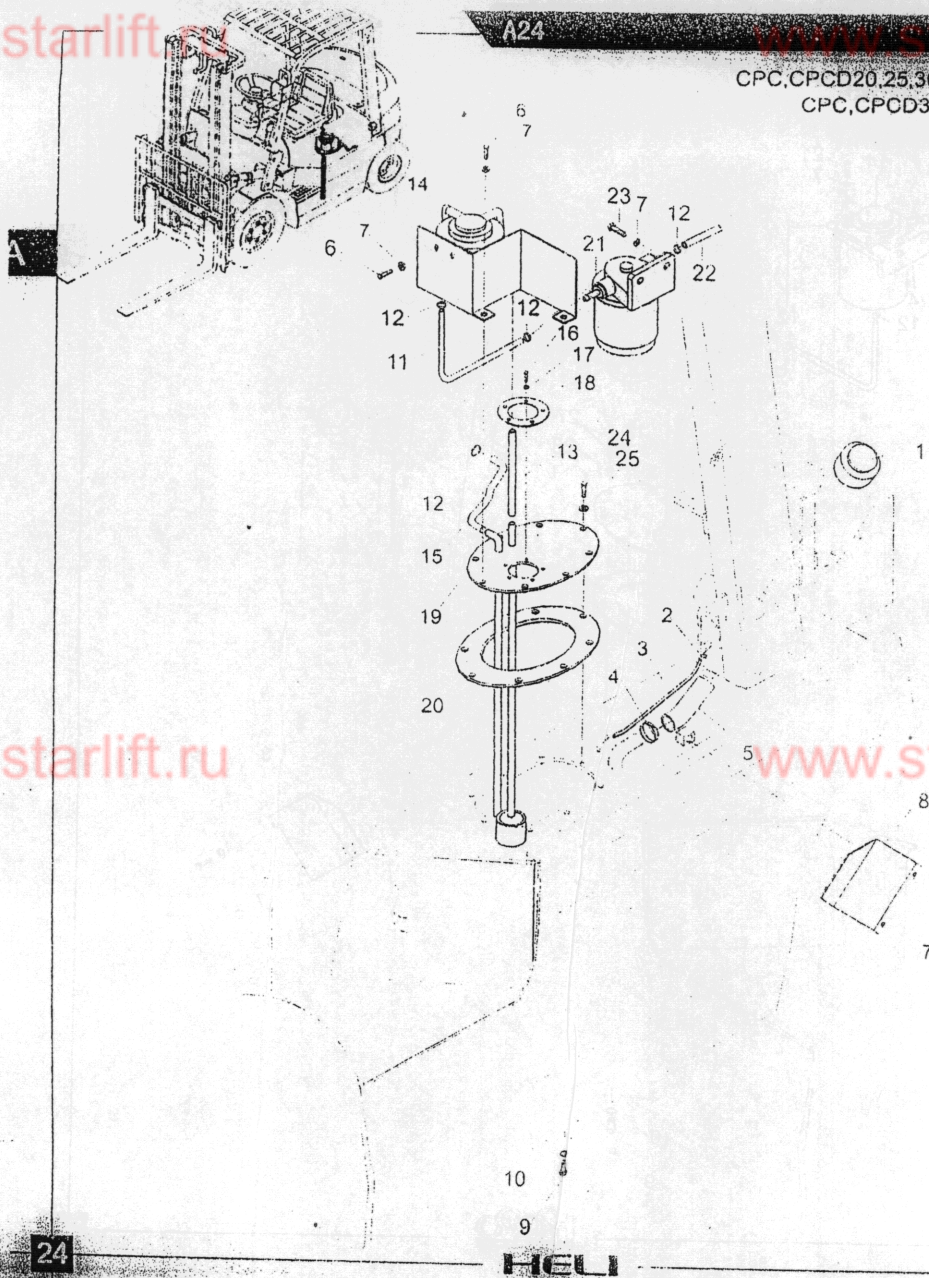
CPQ,CPQD20,25,30,35-ZJ3



序号 Item No	图号 Part No	零部件名称 Description	件数 Q'ty	备注 Remark
A	H96N2-20001	Fuel system	1	燃油系统
01	23452-22201	Cap	1	加油盖
02	Z4590-00019	Clip	6	双钢丝卡箍 $\varnothing$ 19
03	Z7300-13032	Hose	1	胶管 $\varnothing$ 13X320
04	Z4590-00065	Clip	2	双钢丝卡箍 $\varnothing$ 65
05	H24C2-22001	Hose	1	加油胶管
06	B0330-08020	Bolt	10	螺栓M8x20
07	B5050-00008	Washer,lock	10	垫圈8
08	H24C2-22011	Guard	1	后挡板
09	22197-52081	Plug,drain	1	放油螺塞
10	Z6700-03027	Washer	1	组合垫圈30
11	Z7300-08025	Hose	1	燃油管 $\varnothing$ 8x15x250
12	B0330-05012	Bolt	5	螺栓M5x12
13	B5050-00005	Washer,lock	5	垫圈5
14	23642-20042G	Packing	1	垫
15	H96N2-22021	Packing	1	盖板垫
16	H96N2-22001	Plate	1	盖板
17	Z7300-08050	Hose	1	燃油管 $\varnothing$ 8X15X500
18	S1105010ME1	Sedimentor	1	汽油滤清器
19	491Q-1105011	Bracket	1	滤清器支架
20	Z7300-08040	Hose	1	胶管 $\varnothing$ 8x15x400
21	H96N2-22011	Plate	1	油泵盖固定板
22	H96N2-22041	Washer	1	垫圈
23	H96N2-22031	Packing	1	燃油泵垫
24	491Q-1104042	Pump	1	汽油燃油泵

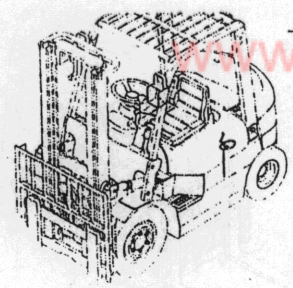
序号 Item No	图号 Part No	零件名称 Description	件数 Qty	备注 Remark
01	23452-22201	加油盖	1	
02	Z4590-00019	双钢丝卡箍 $\varnothing 19$	2	
03	Z7300-13032	胶管 $\varnothing 13 \times 320$	1	
04	Z4590-00065	双钢丝卡箍 $\varnothing 65$	2	
05	H24C2-22001	加油胶管	1	
06	B0330-08020	螺栓M8X20	4	GB5783-86
07	B5050-00008	垫圈8	8	GB93-87
08	H24C2-22011	后挡板	1	
09	22197-52081	放油螺塞	1	
10	Z6700-03027	垫圈30	1	JB982-77
11	Z7300-08050	燃油管 $\varnothing 8 \times 13 \times 500$	1	
12	Z4710-00010	钢带型弹性环箍	8	QC/T621-1997
13	Z7300-08033	胶管 $\varnothing 8 \times 13 \times 330$	1	
14	24662-22031a	燃油滤清器	1	
15	Z7300-06033	胶管 $\varnothing 6 \times 13 \times 330$	1	
16	B0330-05012	螺栓M5X12	5	GB5783-86
17	B5050-00005	垫圈5	5	GB93-87
18	23642-20042G	垫	1	
19	H25S2-20102	盖板总成	1	
20	H24C2-22021	盖板垫	1	
21	B0330-08025	螺栓M8X25	2	GB5783-86
22	B0330-08025	螺栓M8X25	2	GB5783-86
23	HA29C2-20101	燃油滤清器接头	2	
24	HA29C2-20112	支架	1	
25	H25S2-23011	柴油滤清器	1	
26	Z7300-08027	胶管 $\varnothing 8 \times 13 \times 270$	1	
27	B0330-10025	螺栓M10X25	8	GB5783-86
28	B5050-00010	垫圈10	8	GB93-87



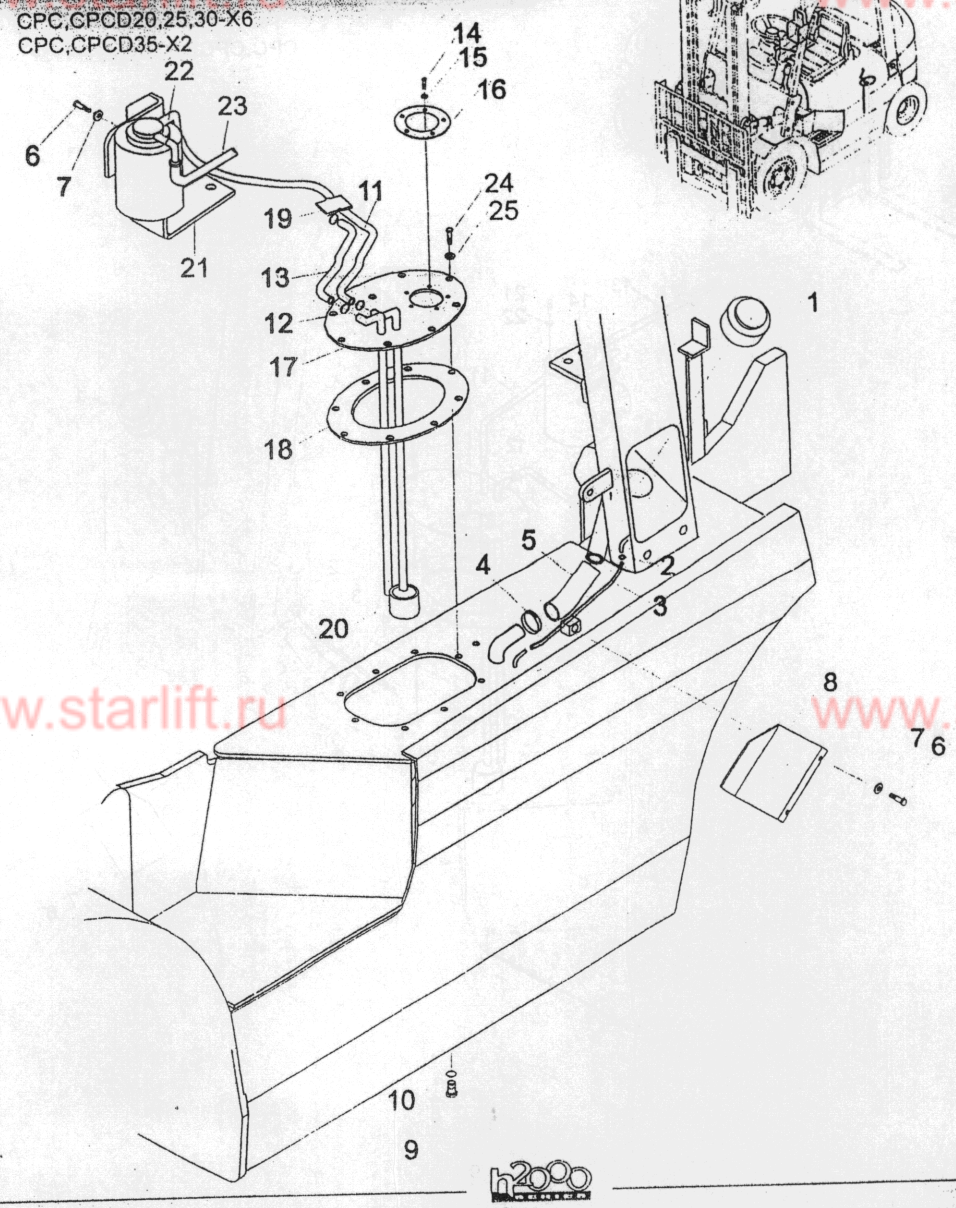


CPC,CPCD20,25,30-W8,W9  
CPC,CPCD35-W4,W6

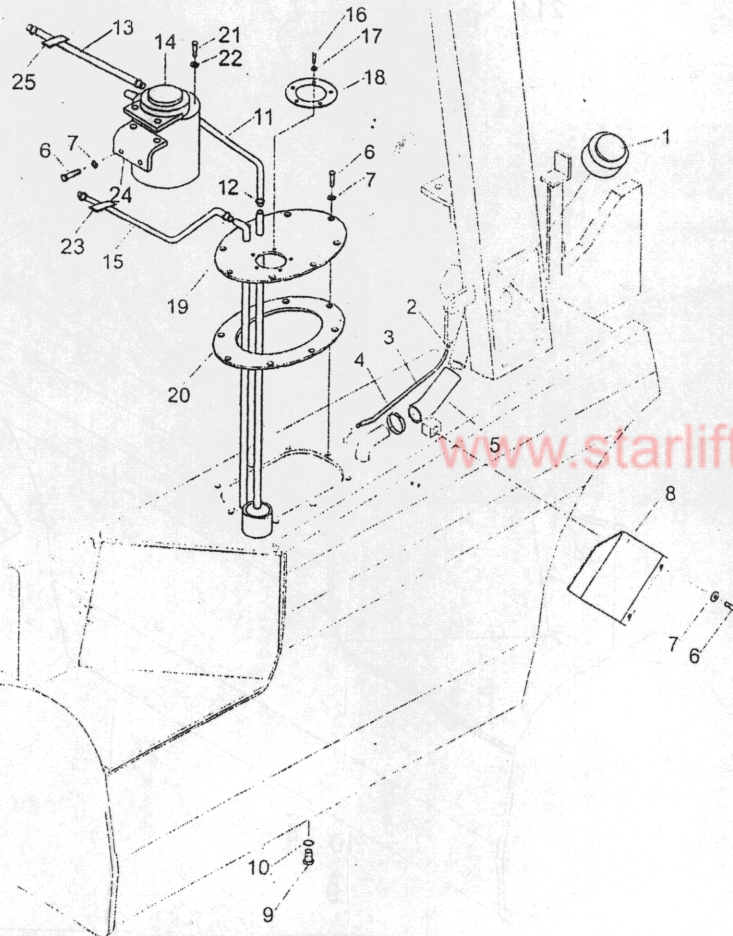
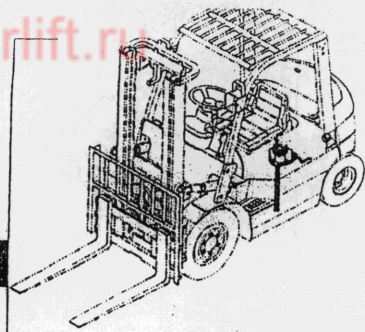
序号 Item No	图号 Part No	零部件名称 Description	件数 Q'ty	备注 Remark
01	23452-22201	Cap	1	加油盖
02	Z4590-00019	Clip	2	双钢丝卡箍∅19
03	Z7300-13032	Tube	1	胶管∅13X320
04	Z4590-00065	Clip	2	双钢丝卡箍∅65
05	H24C2-22001	Hose	1	加油胶管
06	B0330-08020	Bolt	4	螺栓M8X20
07	B5050-00008	Washer	6	垫圈8
08	H24C2-22011	Plate	1	后挡板
09	22197-52081	Plug	1	放油螺塞
10	Z6700-03027	Washer	1	垫圈30
11	Z7300-08033	Tube	1	燃油管∅8X13X330
12	Z4710-00010	Clip	8	钢带型弹性环箍
13	Z7300-08019	Tube	1	胶管∅8X13X190
14	24662-22032	Sedimentor	1	沉淀分离器
15	Z7300-06033	Tube	1	胶管∅6X13X330
16	B0330-05012	Bolt	5	螺栓M5X12
17	B5050-00005	Washer	5	垫圈5
18	Z3642-20042G	Packing	1	垫
19	H25S2-20102	Cover, tank	1	盖板总成
20	H24C2-22021	Gasket	1	盖板垫
21	H25S2-23011	Sedimentor	1	柴油滤清器
22	Z7300-08027	Hose	1	胶管∅8X13X270
-	Z7300-08055	Hose	1	胶管∅8X13X550
23	B0330-08025	Bolt	2	螺栓M8X25
24	B0330-10025	Bolt	8	螺栓M10X25
25	B5050-00010	Washer,lock	8	垫圈10



序号 Item No	图号 Part No	零件名称 Description	件数 Q'ty	备注 Remark
01	23452-22201	加油盖	1	
02	Z4590-00019	双钢丝卡箍 $\varnothing$ 19	2	
03	Z7300-13032	胶管 $\varnothing$ 13X320	1	
04	Z4590-00065	双钢丝卡箍 $\varnothing$ 65	2	
05	H24C2-22001	加油胶管	1	
06	B0330-08020	螺栓M8X20	4	GB5783-86
07	B5050-00008	垫圈8	4	GB93-87
08	H24C2-22011	后挡板	1	
09	22197-52081	放油螺塞	1	
10	Z6700-03027	垫圈30	1	JB982-77
11	Z7300-10100	胶管 $\varnothing$ 10X1000	1	
12	Z4710-00012	钢带型弹性环箍	8	QC/T621-1997
13	Z7300-10130	胶管 $\varnothing$ 10X1300	1	
14	B0330-05012	螺栓M5X12	5	GB5783-86
15	B5050-00005	垫圈5	5	GB93-87
16	23642-20042G	垫	1	
17	H93C2-30502	盖板总成	1	
18	H24C2-22021	盖板垫	1	
19	HRA92A2401 22492-42091G	电瓶正极引线卡	2	CPCD20,25,30,35
	HRA92A2401 22492-42092G	电瓶正极引线卡	2	CPC20,25,30,35
20	A22A2-20701	滤油器	1	
21	H93C2-22081	支架	1	
22	DX200MT-0000	油水分离器	1	
23	Z7300-10060	胶管 $\varnothing$ 10X600	1	
24	B0330-10025	螺栓M10X25	8	GB5783-86
25	B5050-00010	垫圈10	8	GB93-87



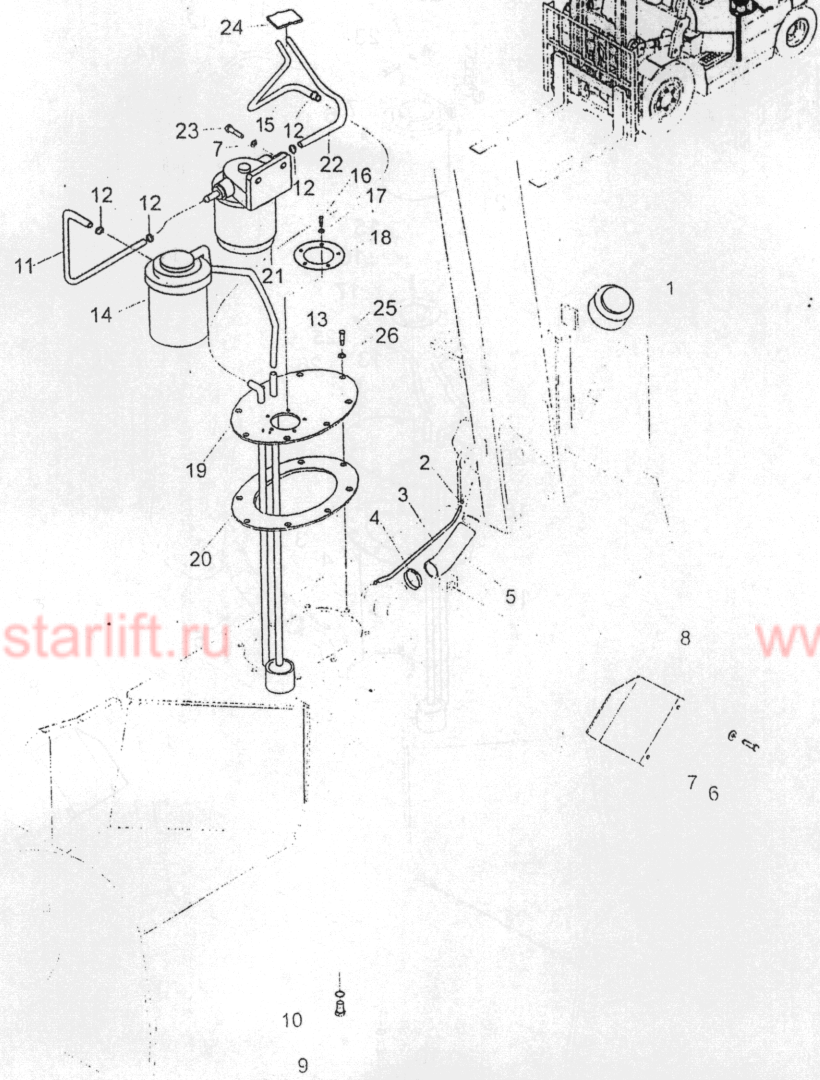
CPC,CPCD20,25,30,35-Xs1



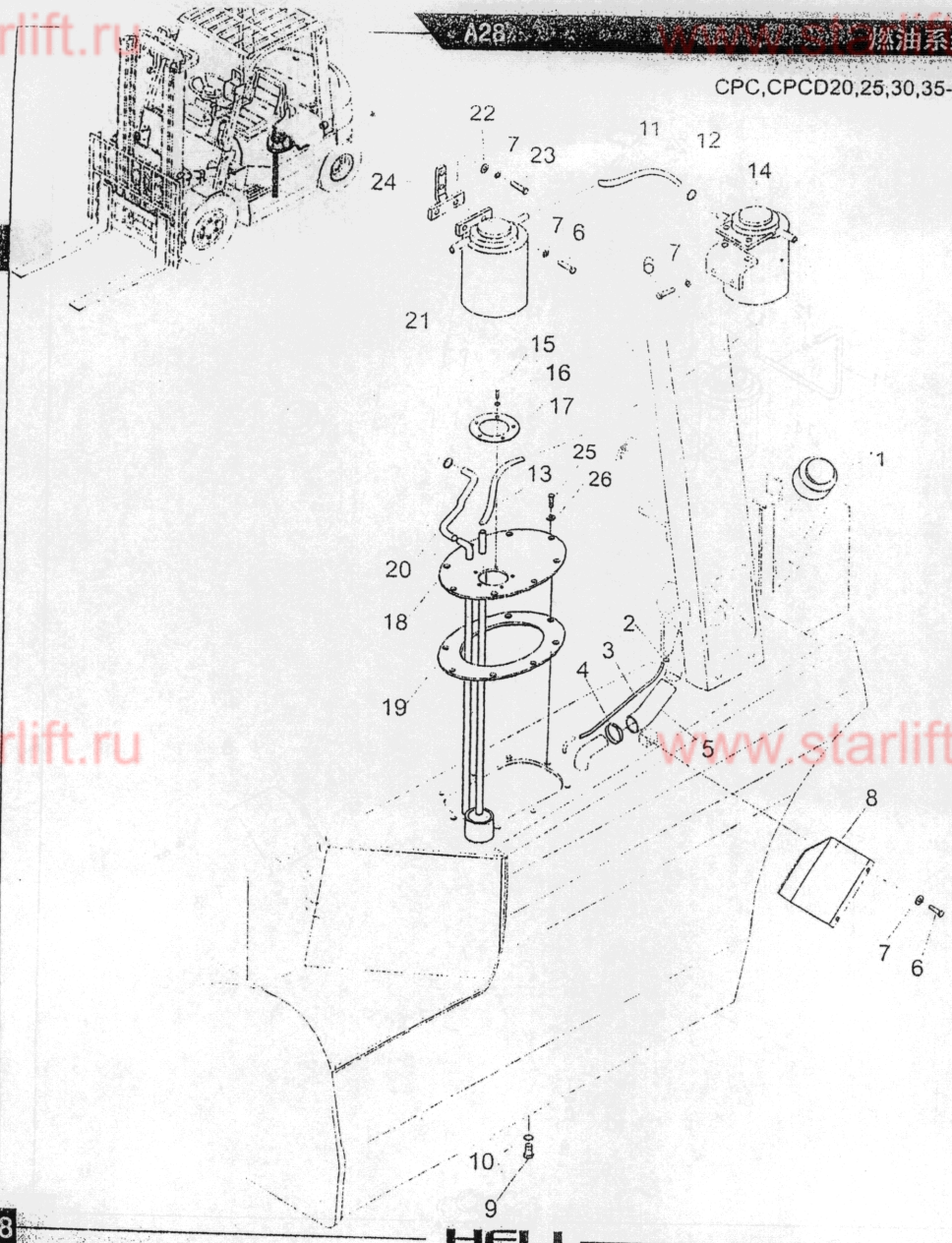
序号 Item No	图号 Part No	零部件名称 Description	件数 Qty	备注 Remark	
A	H21U2-20001	Fuel	燃油系统	1	
01	23452-22201	Cap	加油盖	1	
02	Z4590-00019	Clip	双钢丝卡箍 $\varnothing$ 19	2	
03	Z7300-13032	Tube	胶管 $\varnothing$ 13X320	1	HG4-548-67
04	Z4590-00065	Clip	双钢丝卡箍 $\varnothing$ 65	2	
05	H24C2-22001	Hose	加油胶管	1	
06	B0330-08020	Bolt	螺栓M8X20	12	GB5783-86
07	B5050-00008	Washer	垫圈8	12	GB93-87
08	H24C2-22011	Plate	后挡板	1	
09	22197-52081	Plug	放油螺塞	1	
10	Z6700-03027	Washer	垫圈30	1	JB982-77
11	Z7300-08055	Tube	燃油管 $\varnothing$ 8X13X550	1	HG4-548-67
12	Z4590-00014	Clip	双钢丝卡箍 $\varnothing$ 14	6	
13	Z7300-08120	Tube	胶管 $\varnothing$ 8X13X1200	1	HG4-548-67
14	6204-71-7200	Sedimentor	燃油滤清器	1	
15	Z7300-06120	Tube	胶管 $\varnothing$ 6X13X1200	1	HG4-548-67
16	B0330-05012	Bolt	螺栓M5X12	5	GB5783-86
17	B5052-00005	Washer	垫圈5	5	GB93-87
18	Z3642-20042G	Packing	垫	1	
19	H25S2-20102	Cover, tank	盖板总成	1	
20	H24C2-22021	Gasket	盖板垫	1	
21	B0330-10025	Bolt	螺栓M10X25	2	GB5783-86
22	B5050-00010	washer,lock	垫圈10	2	GB93-87
23	HRA92A2401 22492-42091G	Clip	电瓶正极引线卡	2	
24	H21U2-22001	Bracket	支架	1	
25	HRA92A2401 22492-42092G	Clip	电瓶正极引线卡	2	

序号 Item No	图号 Part No	零部件名称 Description	件数 Qty	备注 Remark
01	23452-22201	加油盖	1	
02	Z4590-00019	双钢丝卡箍 $\varnothing$ 19	2	
03	Z7300-13032	胶管 $\varnothing$ 13X320	1	
04	Z4590-00065	双钢丝卡箍 $\varnothing$ 65	2	
05	H24C2-22001	加油胶管	1	
06	B0330-08020	螺栓M8X20	4	GB5783-86
07	B5050-00008	垫圈8	6	GB93-87
08	H24C2-22011	后挡板	1	
09	22197-52081	放油螺塞	1	
10	Z6700-03027	垫圈30	1	JB982-77
11	Z7300-08040	燃油管 $\varnothing$ 8X13X400	1	
12	Z4710-00010	钢带型弹性环箍	8	QC/T621-1997
13	Z7300-08033	胶管 $\varnothing$ 8X13X330	1	
14	H99Y2-22901	柴油水分离沉淀器	1	
15	Z7300-06110	胶管 $\varnothing$ 6X13X1100	1	
16	B0330-05012	螺栓M5X12	5	GB5783-86
17	B5050-00005	垫圈5	5	GB93-87
18	23642-20042G	垫	1	
19	H25S2-20102	盖板总成	1	
20	H24C2-22021	盖板垫	1	
21	H25S2-23011	柴油滤清器	1	
22	Z7300-08140	胶管 $\varnothing$ 8X13X1400	1	
23	B0330-08025	螺栓M8X25	2	GB5783-86
24	HRA92A2401	电瓶正极引线卡	2	CPCD
	22492-42091G	电瓶正极引线卡	2	CPC
	HRA92A2401	电瓶正极引线卡	2	CPC
	22492-42092G	电瓶正极引线卡	2	CPC
25	B0330-10025	螺栓M10X25	8	GB5783-86
26	B5050-00010	垫圈10	8	GB93-87

CPC, CPCD20, 25, 30-HJ  
CPC, CPCD35-HJ



CPC,CPCD20,25,30,35-D



序号 Item No	图号 Part No	零部件名称 Description	件数 Q'ty	备注 Remark	
A	H99Y2-20001	Fuel system	1	燃油系统	
01	23452-22201	Cap	1	加油盖	
02	Z4590-00019	Clip	2	双钢丝卡箍Ø19	
03	Z7300-13032	Tube	1	胶管Ø13X320	
04	Z4590-00065	Clip	2	双钢丝卡箍Ø65	
05	H24C2-22001	Hose	1	加油胶管	
06	B0330-08020	Bolt	14	螺栓M8X20	GB5783-86
07	B5050-00008	Washer,lock	18	垫圈8	GB93-87
08	H24C2-22011	Guard	1	后挡板	
09	22197-52081	Plug,drain	1	放油螺塞	
10	Z6700-03027	Washer	1	垫圈30	JB982-77
11	Z7300-08073	Tube	1	胶管Ø8X13X730	
12	Z4710-00010	Clip	8	钢带型弹性环箍	QC/T621-1997
13	Z7300-08033	Tube	2	胶管Ø8X13X330	
14	H99Y2-22901	Sedimetry	1	柴油水分分离沉淀器	
15	B0330-05012	Bolt	5	螺栓M5X12	GB5783-86
16	B5050-00005	Washer,lock	5	垫圈5	GB93-87
17	Z3642-20042G	Packing	1	垫	
18	H25S2-20102	Plate	1	盖板总成	
19	H24C2-22021	Packing	1	盖板垫	
20	Z7300-06048	Hose	1	胶管Ø6X13X480	
21	H25S2-23011	Sedimenter	1	柴油滤清器	
22	B0330-08025	Bolt	6	螺栓M8X25	GB5783-86
23	B5111-00008	Washer	4	垫圈8	GB95-85
24	H99Y2-22111	Bracket	1	滤清器支架	
25	B0330-10025	Bolt	8	螺栓M10X25	GB5783-86
26	B5050-00010	Washer,lock	8	垫圈10	GB93-87



序号 Item No	图号 Part No	零部件名称 Description	件数 Q'ty	备注 Remark
A	H2B92-20001	Fuel system	1	
01	23452-22201	Cap	1	
02	Z4590-00019	Clip	2	
03	Z7300-13032	Tube	1	
04	Z4590-00065	Clip	2	
05	H24C2-22001	Hose	1	
06	B0330-08020	Bolt	6	GB5783-86
07	B5050-00008	Washer,lock	6	GB93-87
08	H24C2-22011	Guard	1	
09	22197-52081	Plug,drain	1	
10	Z6700-03027	Washer	1	JB982-77
11	Z7300-08050	Hose	1	
12	Z4710-00010	Clip	10	QC/T621-1997
13	Z7300-08040	Hose	1	
14	H2B92-20201	Sedimentor	1	
15	B0330-05012	Bolt	5	GB5783-86
16	B5050-00005	Washer,lock	5	GB93-87
17	23642-20042G	Packing	1	
18	H25S2-20102	Plate	1	
19	H24C2-22021	Packing	1	
20	Z7300-06040	Hose	1	
21	B0330-08025	Bolt	2	GB5783-86
22	B5050-00008	Washer,lock	2	GB93-87
23	B4016-00008	Nut	1	GB6184-86
24	H2B92-20301	Bracket	1	
25	H2B92-20401	Grease Separator	1	
26	Z7300-08060	Hose	1	
27	H2B92-20501	Bracket	1	
28	B0330-10025	Bolt	8	GB5783-86
29	B5050-00010	Washer,lock	8	GB93-87
30	B0330-08016	Bolt	4	GB5783-86
31	Z9260-20080	Belt	1	
32	H2B92-22041	Nipple	1	
33	Z7300-04020	Hose	1	
34	H2B92-22051	Bracket	1	
35	Z7300-04010	Hose	2	

CPC,CPCD20,25,30-Ku1

