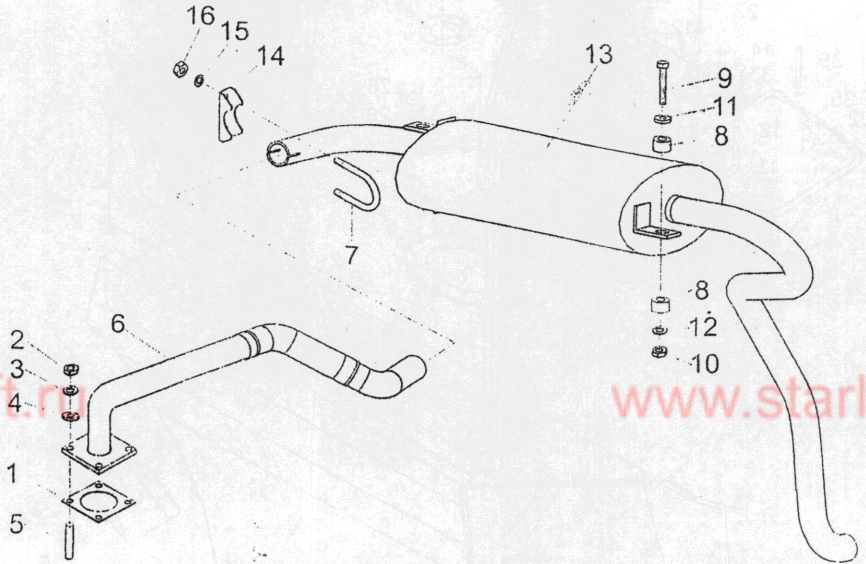
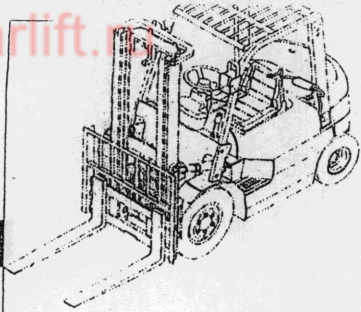


CPC, CPCD20, 25, 30, 35-Xs1

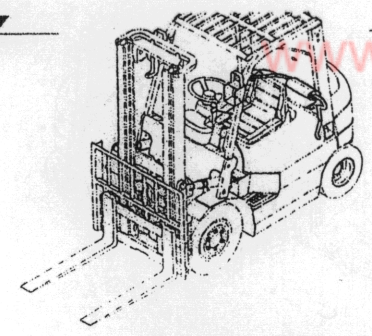
A



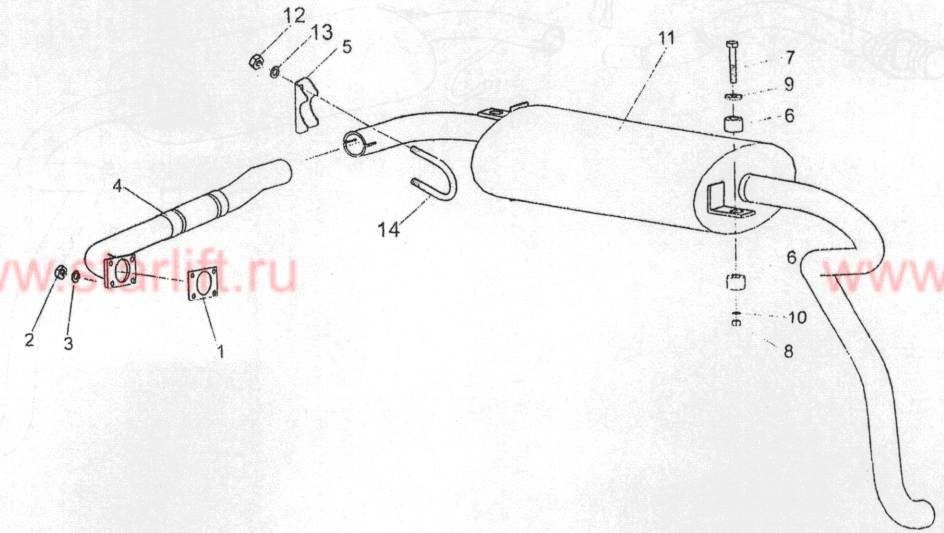
序号 Item No	图号 Part No	零部件名称 Description	件数 Q'ty	备注 Remark
A	HRH2B12301	Exhaust system	1	排气系统
01	H21U2-32001	Washer	1	垫片
02	B4023-00010	Nut	4	螺母M10
03	B5310-00010	Washer	4	垫圈10
04	B5050-00010	Washer,lock	4	垫圈10
05	H2B12-32041	Screw bolt	4	双头螺柱
06	H2B12-30201	Pipe ass'y	1	排气管总成
07	H97Y2-32101	U-bolt	1	U型螺栓
08	22252-32241	Rubber	4	橡胶垫
09	A22A2-32021	Bolt	2	螺栓
10	B4023-00008	Nut	2	螺母M8
11	22252-32251	Washer	2	垫片
12	B5210-00010	Washer	2	垫圈10
13	H97U2-30201	Muffler	1	消声器
-	H97Y2-30401	Muffler	1	消声器
14	H97Y2-32111	U-plate	1	U型卡板
15	B5050-00008	Washer,lock	2	垫圈8
16	B4116-00008	Nut	2	螺母M8

序号 Item No	图号 Part No	零部件名称 Description	件数 Q'ty	备注 Remark
01	H25S2-32001	Packing	垫片 1	
02	B4213-00010	Nut	螺母M10×1.25 4	GB6173-86
03	B5050-00010	Washer,lock	垫圈10 4	GB93-87
04	H25S2-30201	Pipe ass'y	排气管总成 1	
05	H24C2-32041	Stopper	U型卡板 1	
06	22252-32241	Rubber	橡胶垫 4	
07	A22A2-32021	Bolt	螺栓 2	
08	B4016-00008	Nut	螺母M8 2	GB6184-86
09	22252-32251	Shim	垫片 2	
10	B5210-00010	Washer	垫圈10 2	GB96-85
11	H24C2-30401	Muffler	消声器 1	2t,2.5t
-	H24N2-30201	Muffler	消声器 1	3t,3.5t
-	H24C2-30901	Muffler	灭火消声器 1	2t,2.5t
-	H24N2-30901	Muffler	灭火消声器 1	3t,3.5t
-	E24C2-30201	Muffler	净化消声器 1	2t,2.5t
-	E24N2-30201	Muffler	净化消声器 1	3t,3.5t
12	B4116-00008	Nut	螺母M8 2	GB6170-86
13	B5050-00008	Washer,lock	垫圈8 2	GB93-87
14	H24C2-32031	U-bolt	U型螺栓 1	

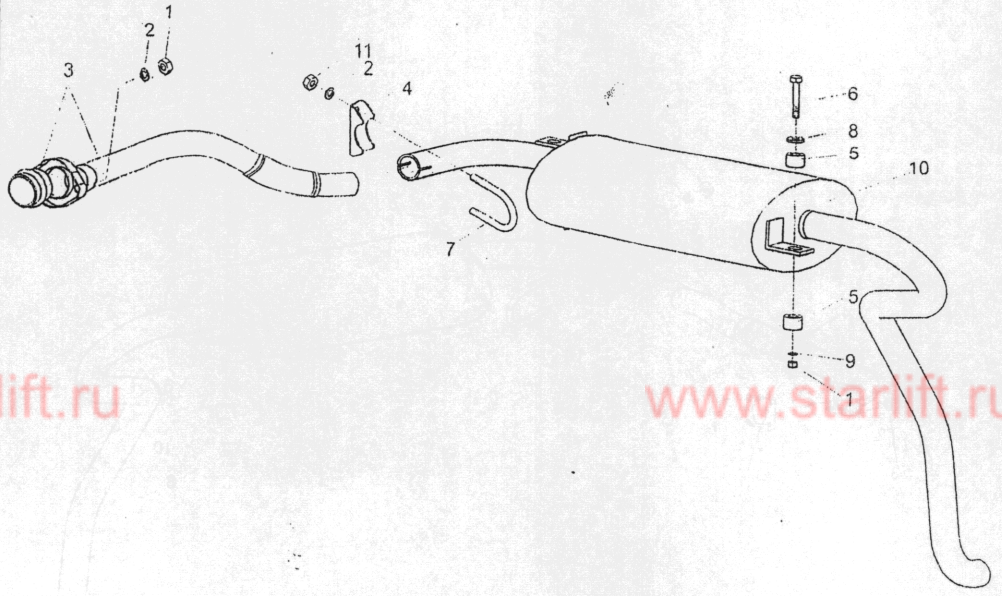
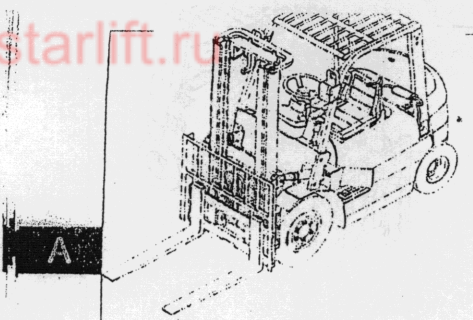
CPC,CPCD20,25,30-W7,W9  
CPC,CPCD35-W5,W6



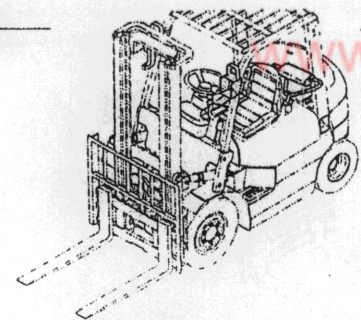
A



CPQ, CPQD20, 25-R6  
 CPQ, CPQD20H, 25H-R11  
 CPQ, CPQD30-R6, R12  
 CPQ, CPQD35-R3, R4



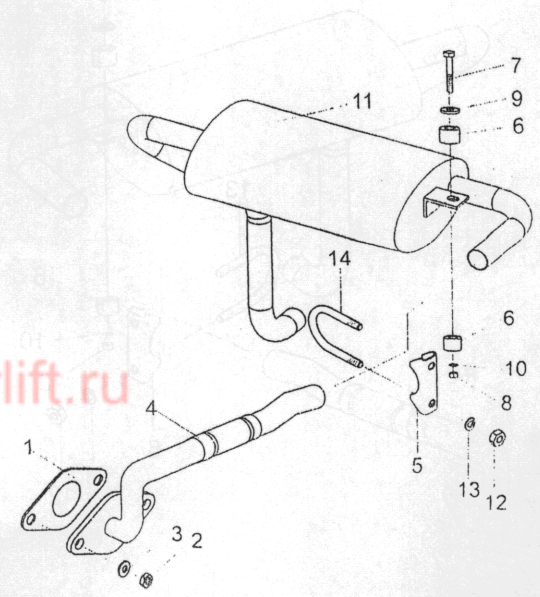
序号 Item No	图号 Part No	零部名称 Description	件数 Q'ty	备注 Remark
01	B4016-00008	Nut	螺母M8	4 GB6184-86
02	B5050-00008	Washer	垫圈8	4 GB93-87
03	H24C2-30201	Pipe ass'y	排气管总成	1
-	H24C2-30501	Pipe ass'y	催化形排气管总成	1 2t,2.5t选用
04	H24C2-32041	Stopper	U型卡板	1
05	22252-32241	Rubber	橡胶垫	4
06	A22A2-32021	Bolt	螺栓	2
07	H24C2-32031	U-bolt	U型螺栓	1
08	22252-32251	Shim	垫片	2
09	B5310-00008	Washer	垫圈8	2 GB97.1-85 2t,2.5t
-	B5310-00010	Washer	垫圈10	2 GB97.1-85 3t,3.5t
10	H24C2-30401	Muffler	消声器	1
-	H24N2-30201	Muffler	消声器	1
-	H24C2-30901	Muffler	灭火消声器	1 2t,2.5t选用
-	H24N2-30901	Muffler	灭火消声器	1 3t,3.5t选用
11	B4116-00008	Nut	螺母M8	2 GB6170-86



A

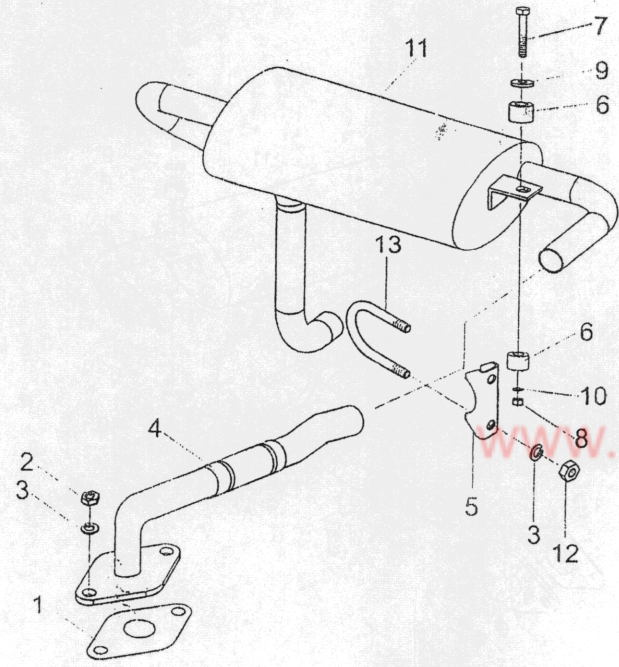
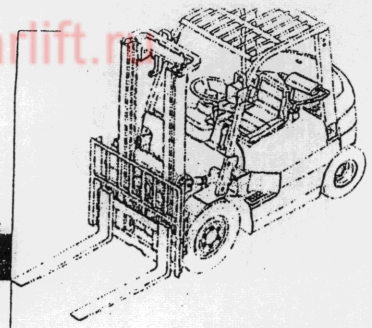
序号 Item No	图号 Part No	零部件名称 Description	件数 Qty	备注 Remark
01	20062-30200G	Packing	垫片 1	
02	B4016-00008	Nut	螺母M8 2	GB6184-86
03	B5210-00008	Washer,lock	垫圈8 2	GB96-85
04	H93C2-30202	Pipe ass'y	排气管总成 1	
05	H24C2-32041	Stopper	U型卡板 1	
06	22252-32241	Rubber	橡胶垫 4	
07	A22A2-32021	Bolt	螺栓 2	
08	B4016-00008	Nut	螺母M8 2	GB6184-86
09	22252-32251	Shim	垫片 2	
10	B5210-00010	Washer	垫圈10 2	GB96-85
11	H27C2-30201	Muffler	消声器 1	2t,2.5t
-	H25N2-30401	Muffler	消声器 1	3t,3.5t
-	H93C2-30901	Muffler	灭火消声器 1	2t,2.5t
-	H93N2-30901	Muffler	灭火消声器 1	3t,3.5t
-	E25N2-30401	Muffler	净化消声器 1	3t,3.5t
12	B4116-00008	Nut	螺母M8 2	GB6170-86
13	B5050-00008	Washer,lock	垫圈8 2	GB93-87
14	H24C2-32031	U-bolt	U型螺栓 1	

CPC,CPCD20,25,30-X6  
CPC,CPCD35-X2



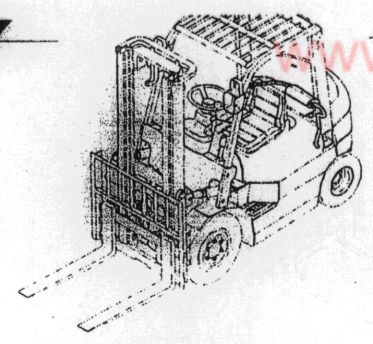
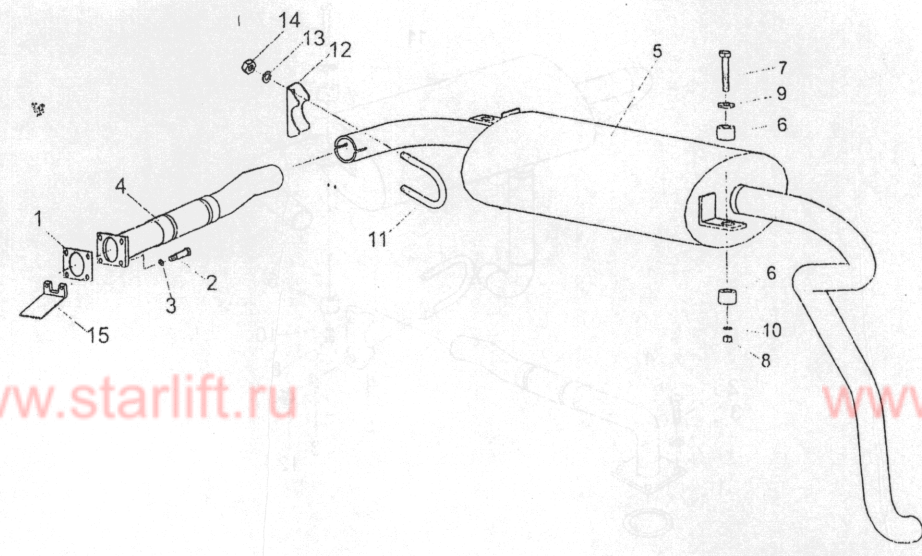
CPC,CPCD20,25,30-W8  
CPC,CPCD35-W4

A



序号 Item No	图号 Part No	零部件名称 Description	件数 Q'ty	备注 Remark
01	H25N2-32001	Packing	垫片 1	
02	B4016-00008	Nut	螺母M8 2	GB6184-86
03	B5050-00008	Washer,lock	垫圈8 4	GB93-87
04	H25N2-30201	Pipe ass'y	排气管总成 1	
05	H24C2-32041	Stopper	U型卡板 1	
06	22252-32241	Rubber	橡胶垫 4	
07	A22A2-32021	Bolt	螺栓 2	
08	B4016-00008	Nut	螺母M8 2	GB6184-86
09	22252-32251	Shim	垫片 2	
10	B5210-00010	Washer	垫圈10 2	GB96-85
11	H27C2-30201	Muffler	消声器 1	2t,2.5t
-	H25N2-30401	Muffler	消声器 1	3t,3.5t
-	H93C2-30901	Muffler	灭火消声器 1	2t,2.5t
-	H93N2-30901	Muffler	灭火消声器 1	3t,3.5t
-	E25N2-30401	Muffler	净化消声器 1	3t,3.5t
12	B4116-00008	Nut	螺母M8 2	GB6170-86
13	H24C2-32031	U-bolt	U型螺栓 1	

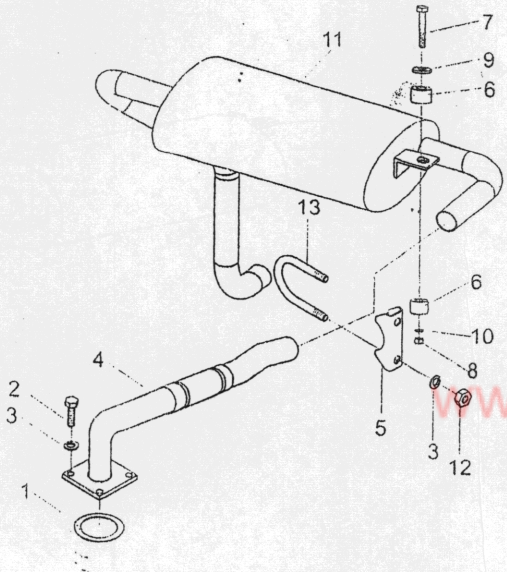
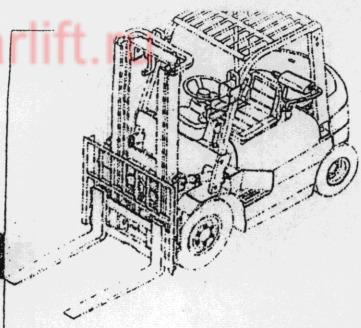
序号 Item No	图号 Part No	零部件名称 Description	件数 Q'ty	备注 Remark
A	H99Y2-30001	Exhaust system	1	3t,3.5t
	H99U2-30001	Exhaust system	1	2t,2.5t
01	H99Y2-32001	Flange packing	1	
02	B0110-08025	Bolt	4	GB5781-86
03	B5050-00008	Washer,lock	4	GB93-87
04	H99Y2-30201	Pipe ass'y	1	
05	H99Y2-30301	Muffler	1	3t,3.5t
	H99U2-30201	Muffler	1	2t,2.5t
	H99Y2-30401	Muffer	1	3t,3.5t
	H99U2-30301	Muffer	1	2t,2.5t
06	22252-32241	Rubber	4	
07	A22A2-32021	Bolt	2	
08	B4617-00008	Nut	2	GB6184-86
09	22252-32251	Washer	2	
10	B5310-00010	Washer	2	GB97.1-85
11	H97Y2-32101	U-bolt	1	
12	H97Y2-32111	U-plate	1	
13	B5050-00008	Washer,lock	2	GB93-87
14	B4116-00008	Nut	2	GB6170-86
15	H99Y2-32181	Barrier packing	1	



A

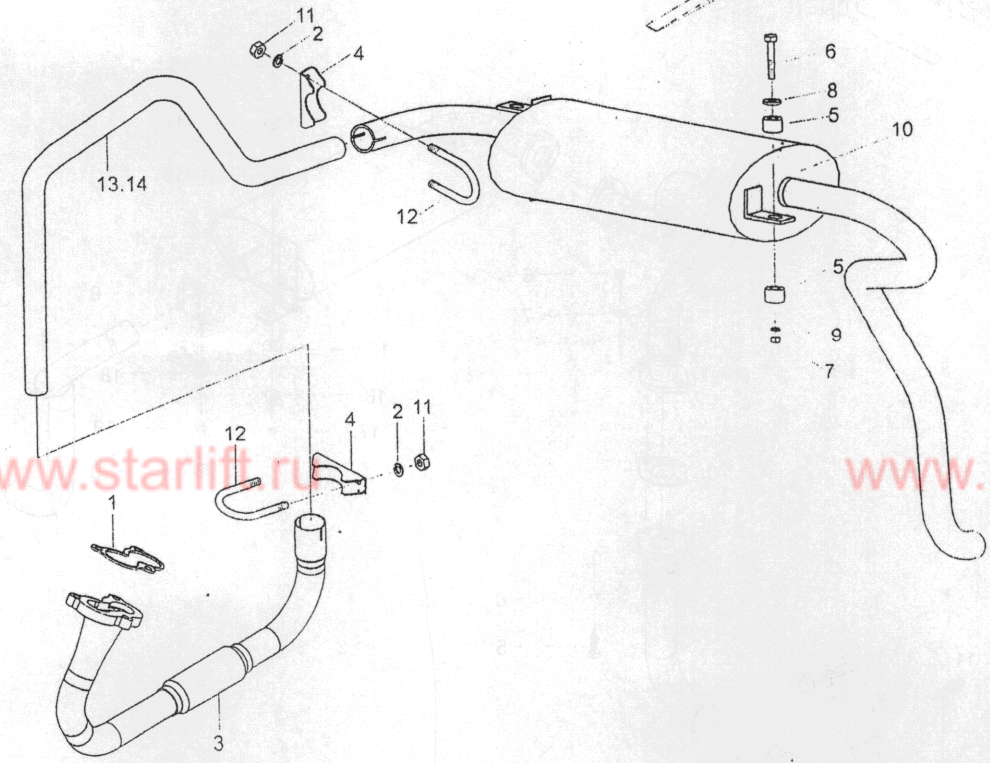
CPC,CPCD20,25,30,35-HJ

A



序号 Item No	图号 Part No	零部件名称 Description	件数 Qty	备注 Remark	
01	H97Y2-32001	Packing	法兰垫	1	
02	B0110-08025	Bolt	螺栓M8X25	4	GB5781-86
03	B5050-00008	Washer,lock	垫圈8	6	GB93-87
04	H97Y2-30201	Pipe ass'y	排气管总成	1	
05	H97Y2-32111	Stopper	U型卡板	1	
06	22252-32241	Rubber	橡胶垫	4	
07	A22A2-32021	Bolt	螺栓	2	
08	B4016-00008	Nut	螺母M8	2	GB6184-86
09	22252-32251	Shim	垫片	2	
10	B5210-00010	Washer	垫圈10	2	GB96-85
11	H97U2-30201	Muffler	消声器	1	2t,2.5t
-	H97Y2-30401	Muffler	消声器	1	3t,3.5t
-	HRH97Y2301	Muffler	灭火消声器	1	2t,2.5t
-	H97U2-32011	Muffler	灭火消声器	1	3t,3.5t
-	HRH97Y2301	Muffler	灭火消声器	1	3t,3.5t
-	H97Y2-30501	Muffler	灭火消声器	1	3t,3.5t
-	E97U2-30201	Muffler	净化消声器	1	2t,2.5t
-	E97Y2-30401	Muffler	净化消声器	1	3t,3.5t
12	B4116-00008	Nut	螺母M8	2	GB6170-86
13	H97Y2-32101	U-bolt	U型螺栓	1	

序号 Item No.	图号 Part No.	零部件名称 Description	件数 Q'ty	备注 Remark
01	H94N2-32041	Shim	接头垫片 1	
02	B5050-00008	Washer	垫圈 4	GB93-87
03	H98N2-30101	Pipe	排气管I 1	
04	H24C2-32041	Stopper	U型卡板 2	
05	22252-32241	Rubber	橡胶垫 4	
06	A22A2-32021	Bolt	螺栓 2	
07	B4016-00008	Nut	螺母M8 2	GB6184-86
08	22252-32251	Shim	垫片 2	
09	B5310-00010	Washer	垫圈10 2	GB97.1-85
10	H24C2-30401	Muffler	消声器 1	2t,2.5t
-	H24N2-30201	Muffler	消声器 1	3t
11	B4116-00008	Nut	螺母M8 4	GB6170-86
12	H24C2-32031	U-bolt	U型螺栓 2	
13	H98N2-30301	Pipe	排气管B 1	
14	H94N2-32081	Sleeve	隔热套 1	





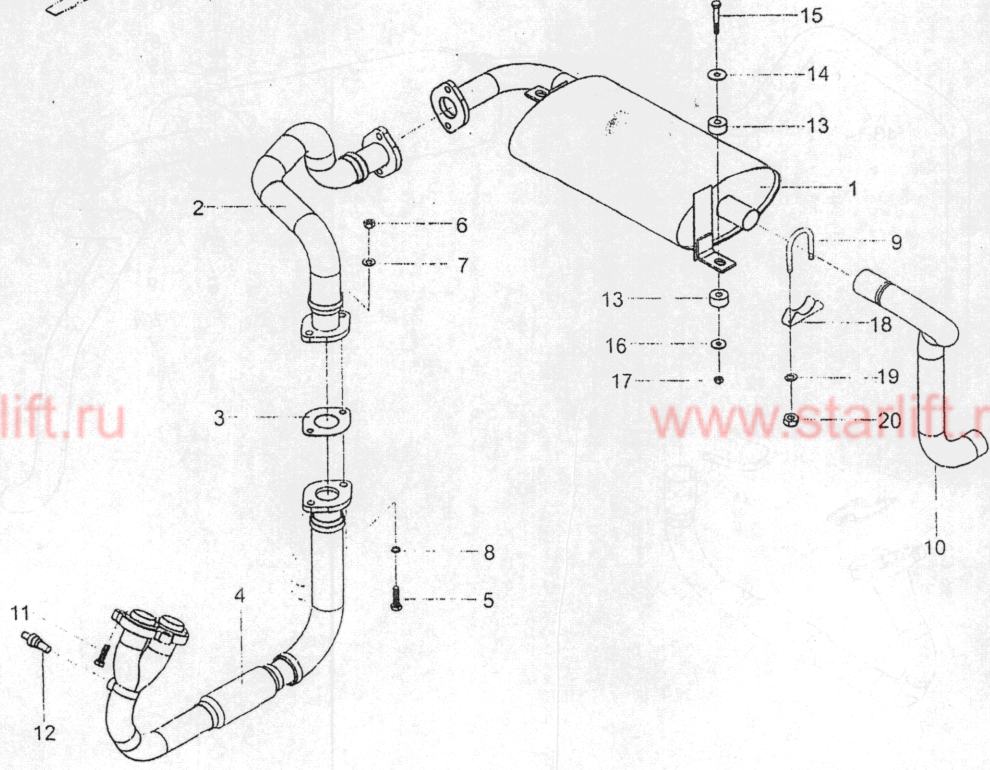
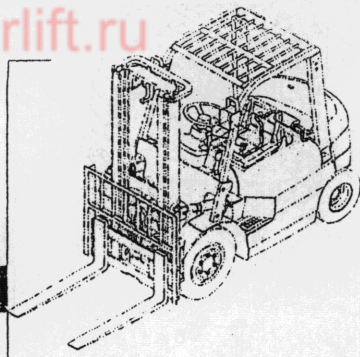
A38

排气系统/EXHAUST SYSTEM

图38/FIG38

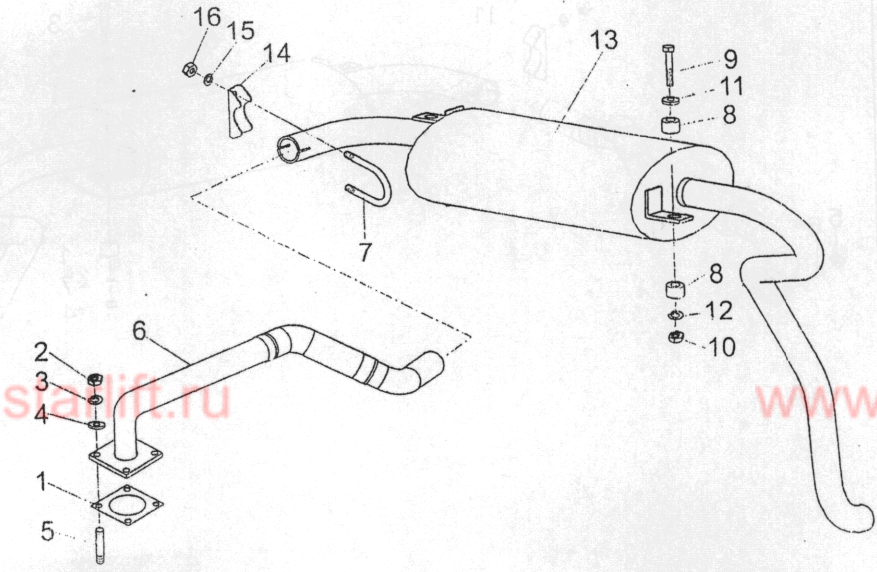
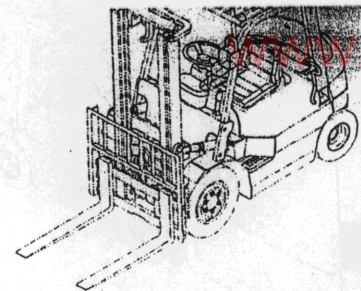
CPQ,CPQD20,25,30,35-ZJ3

序号 Item No	图号 Part No	零部件名称 Description	件数 Q'ty	备注 Remark
A	H96C2-30001	Exhaust system	1	2t,2.5t
-	H96N2-30001	Exhaust system	1	3t,3.5t
01	H96N2-30201	Muffler	1	催化净化消声器
02	H96N2-30301	Pipe ass'y,back	1	后排气管总成
03	H2YY2-30411	Packing	2	排气管垫片
04	H96N2-30101	Pipe ass'y,front	1	前排气管总成
05	B0330-10035	Bolt	4	螺栓M10x35
06	B4116-00010	Nut	4	螺母M10
07	B5310-00010	Washer	4	垫圈10
08	B5050-00010	Washer	7	垫圈10
09	H24C2-32031	Bolt	1	U型螺栓
10	H2YW2-32001	Pipe	1	尾管
-	H2YY2-32121	Pipe	1	尾管
11	B0530-10030	Bolt	3	螺栓M10x1.25x30
12	H96N2-32151	Oxygen sensor	1	氧传感器
13	22252-32241	Rubber	4	橡胶垫
14	22252-32251	Shim	2	垫片
15	A22A2-32021	Bolt	2	螺栓
16	B5210-00008	Washer	2	垫圈8
17	B4016-00008	Nut	2	螺母M8
18	H24C2-32041	Clip	1	U型卡板
19	B5050-00008	Washer	2	垫圈8
20	B4116-00008	Nut	2	螺母M8

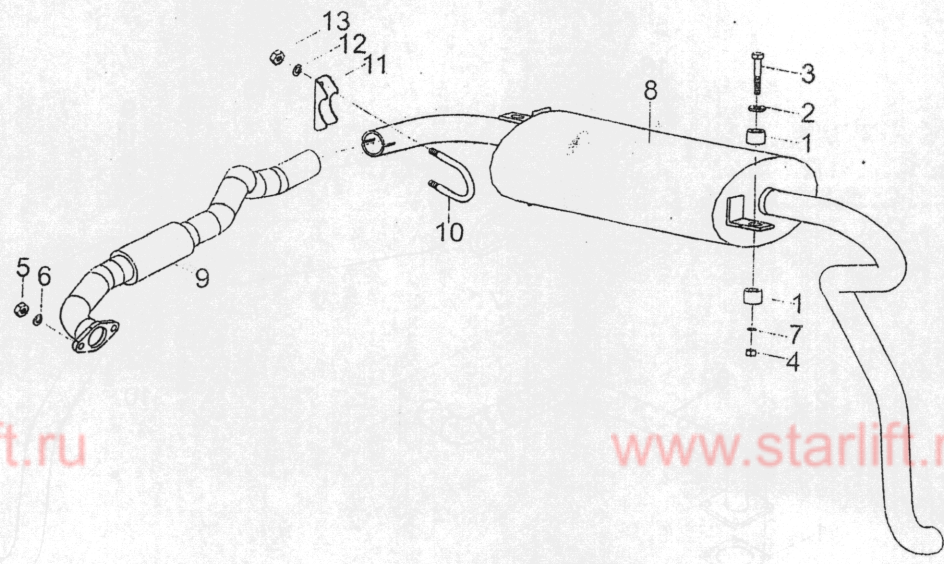
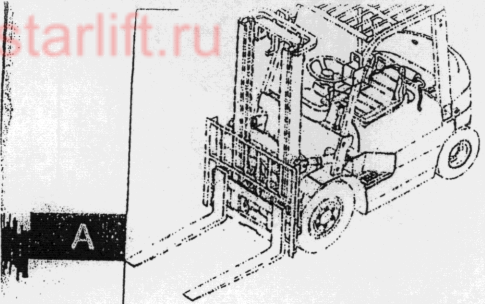


序号 Item No	图 号 Part No	零件名称 Description	件数 Q'ty
A	HRH2B12301	Exhaust system	排气系统 1
01	H21U2-32001	Washer	垫片 1
02	B4023-00010	Nut	螺母M10 4
03	B5310-00010	Washer	垫圈10 4
04	B5050-00010	Washer,lock	垫圈10 4
05	H2B12-32041	Screw bolt	双头螺柱 4
06	H2B12-30201	Pipe ass'y	排气管总成 1
07	H97Y2-32101	U-bolt	U型螺栓 1
08	22252-32241	Rubber	橡胶垫 4
09	A22A2-32021	Bolt	螺栓 2
10	B4023-00008	Nut	螺母M8 2
11	22252-32251	Washer	垫片 2
12	B5210-00010	Washer	垫圈10 2
13	H97U2-30201	Muffler	消声器 1
-	H97Y2-30401	Muffler	消声器 1
-	E97U2-30201	Muffler	净化消声器 1
-	E97Y2-30401	Muffler	净化消声器 1
14	H97Y2-32111	U-plate	U型卡板 1
15	B5050-00008	Washer,lock	垫圈8 2
16	B4116-00008	Nut	螺母M8 2

备 注 Remark CPC, CPCD20, 25, 30, 35-Xs1



CPC, CPCD20, 25, 30-Ku1



序号 Item No	图号 Part No	零部件名称 Description	件数 Q'ty	备注 Remark
A	HRH2B92301 H2B92-30001	Exhaust system	1	21.2.51
-	HRH2B92301 H2F92-30001	Exhaust system	1	31
01	22252-32241	Rubber	4	橡胶垫
02	22252-32251	Washer	2	垫片
03	A22A2-32021	Bolt	2	螺栓
04	B4023-00008	Nut	2	螺母M8 GB6184-86
05	B4223-00010	Nut	2	螺母M10x1.25 GB6171-89
06	B5050-00010	Washer, lock	2	垫圈10 GB93-87
07	B5310-00010	Washer	2	垫圈10 GB97.1-85
08	H2B92-30301	Muffler	1	消声器 21.2.51
-	H2F92-30201	Muffler	1	消声器 31
09	H2B92-30201	Pipe ass'y	1	排气管总成
10	H97Y2-32101	U-bolt	1	U型螺栓
11	H97Y2-32111	U-plate	1	U型卡板
12	B5050-00008	Washer, lock	2	垫圈8 GB93-87
13	B4116-00008	Nut	2	螺母M8 GB6170-86