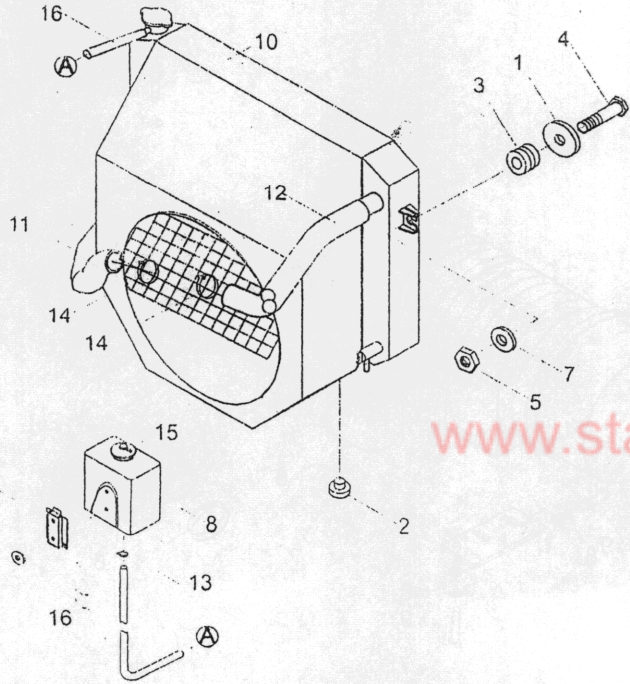
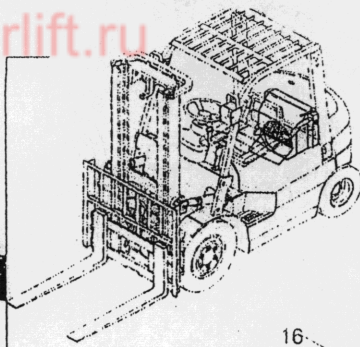


CPC,CPCD20,25,30-Ku1

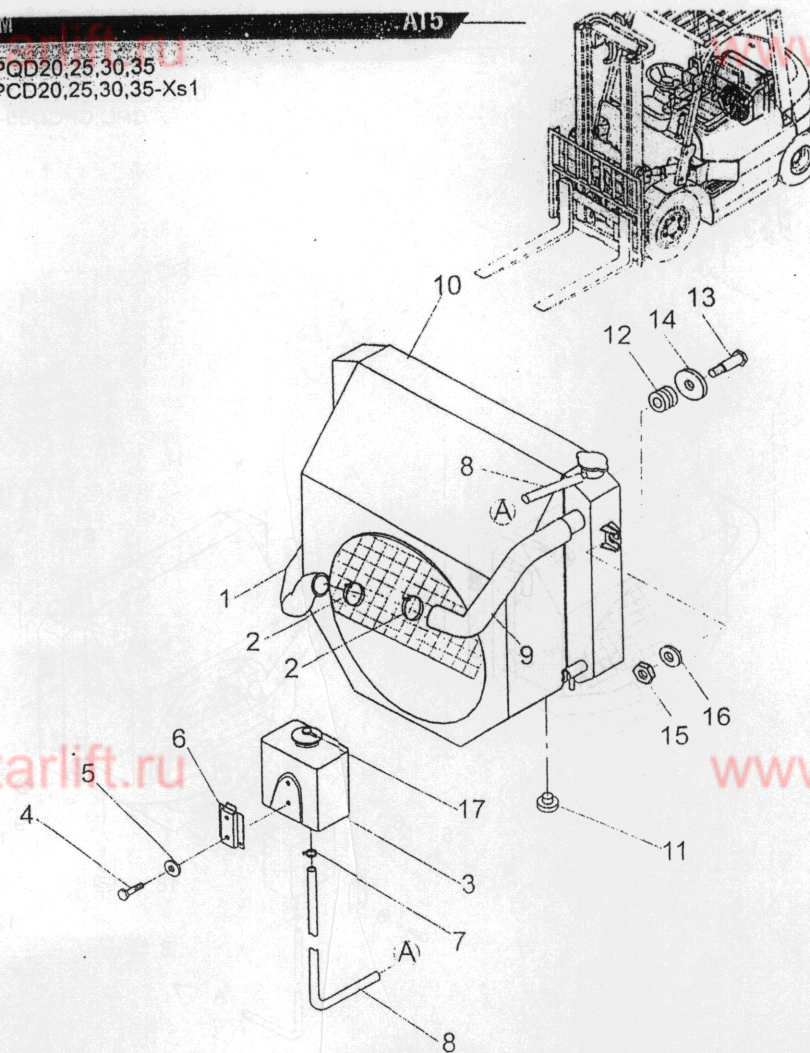
A



序号 Item No	图号 Part No	零部件名称 Description	件数 Qty	备注 Remark
A	HRH2B92101 H2A92-10001	Cooling system	1	CPC20,25,30
-	HRH2B92101 H2B92-10001	Cooling system	1	CPCD20,25,30
01	22252-32251	Washer	2	垫片
02	A22A2-12001	Rubber	2	橡胶垫 I
03	A22A2-12031	Rubber	2	橡胶垫 II
04	A22A2-12041	Bolt	2	螺栓
05	B4016-00008	Nut	2	螺母 M8 GB6184-86
06	B5210-00006	Washer	2	垫圈 6 GB96-85
07	B5210-00010	Washer	2	垫圈 10 GB96-85
08	H24C2-10201	Tank	1	副水箱
09	H24C2-12011	Bracket	1	支架
10	H2A92-10201	Radiator	1	水箱总成 CPC20,25,30
-	H2B92-10201	Radiator	1	水箱总成 CPCD20,25,30
11	H2B92-12001	Hose, lower	1	下水管
12	H2B92-12011	Hose, upper	1	上水管
13	Z4590-00012	Clip	2	双钢丝紧箍 $\phi 12$
14	Z4590-00045	Clip	4	双钢丝卡箍 $\phi 45$
15	Z7400-08020	Pipe, vinyl	1	透明胶管 $\phi 8 \times 200$
16	Z7500-08190	Hose	1	橡胶管 $\phi 8 \times 1900$
17	B0330-06016	Bolt	2	螺栓 M6 \times 16 GB5783-86

序号 Item No	图号 Part No	零部件名称 Description	件数 Q'ty	备注 Remark
01	H24C2-12001	Hose, lower	1	进水管 日产汽油机
-	H21U2-12011	Hose, lower	1	下水管 CPC(D)20-35-Xs1
-	H94N2-12001	Hose, lower	1	进水管 CPQD20-35-ZJ2,ZJ3
02	Z4590-00045	Clip	4	双钢丝卡箍 \varnothing 45
03	H24C2-10201	Tank	1	副水箱 除CPQ(D)20-35-ZJ2,ZJ3外
04	B0330-06016	Bolt	2	螺栓M6×16 GB5783-86
05	B5050-00006	Washer	2	垫圈6 除CPQ(D)20-35-ZJ2,ZJ3外
06	H24C2-12011	Bracket	1	支架 除CPQ(D)20-35-ZJ2,ZJ3外
07	Z4590-00012	Clip	2	双钢丝卡箍 \varnothing 12 除CPQ(D)20-35-ZJ2,ZJ3外
08	Z7500-08185	Hose	1	橡胶管 \varnothing 8×1850 CPC(D)20-35-Xs1
-	Z7500-08190	Hose	1	橡胶管 \varnothing 8×1900 日产汽油机
09	H24C2-12021	Hose, upper	1	出水管 日产汽油机
-	H21U2-12001	Hose, upper	1	上水管 CPC(D)20-35-Xs1
-	H94N2-12011	Hose, upper	1	出水管 CPQ(D)20-35-ZJ2,ZJ3
10	H24C2-10302	Radiator	1	水箱总成 日产汽油机械
-	H24D2-10302	Radiator	1	水箱总成 日产汽油液力
-	HRH2B12101	Radiator	1	水箱总成 CPC20-35-Xs1
-	H2A12-10201	Radiator	1	水箱总成 CPCD20-35-Xs1
-	HRH2B12101	Radiator	1	水箱总成 CPCD20-35-Xs1
-	H2B12-10201	Radiator	1	水箱总成 CPQ20-35-ZJ3
-	H94N2-10201	Radiator	1	水箱总成 CPQD20-35-ZJ3
-	H94T2-10201	Radiator	1	水箱总成 CPQD20-35-ZJ3
-	H98N2-10201	Radiator	1	水箱总成 CPQ20-35-ZJ2
-	H98T2-10201	Radiator	1	水箱总成 CPQD20-35-ZJ2
11	A22A2-12001	Rubber	2	橡胶垫I
12	A22A2-12031	Rubber	2	橡胶垫II
13	A22A2-12041	Bolt	2	螺栓
14	22252-32251	Washer	2	垫片
15	B4016-00008	Nut	2	螺母M8 GB6184-86
16	B5210-00010	Washer	2	垫圈10 GB96-85
17	Z7410-08020	Pipe, vinyl	1	透明胶管 \varnothing 8×200 除CPQ(D)20-35-ZJ2,ZJ3外

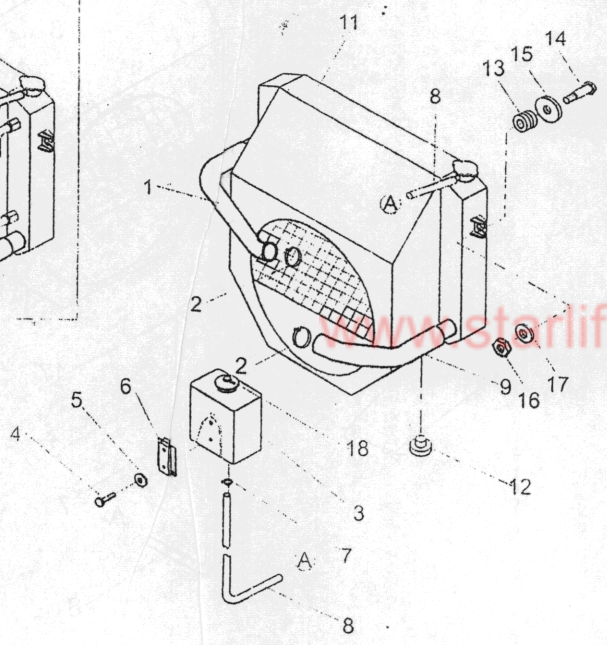
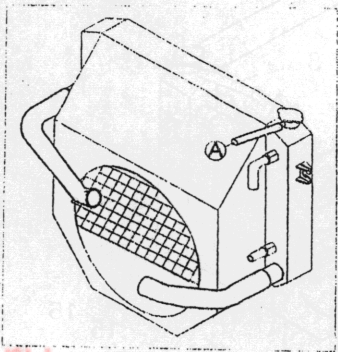
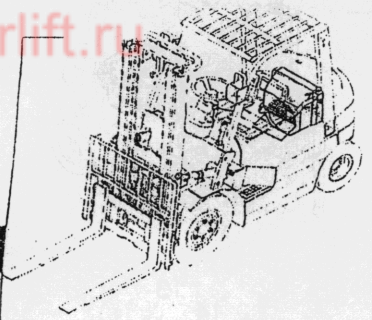
CPQ,CPQD20,25,30,35
CPC,CPCD20,25,30,35-Xs1



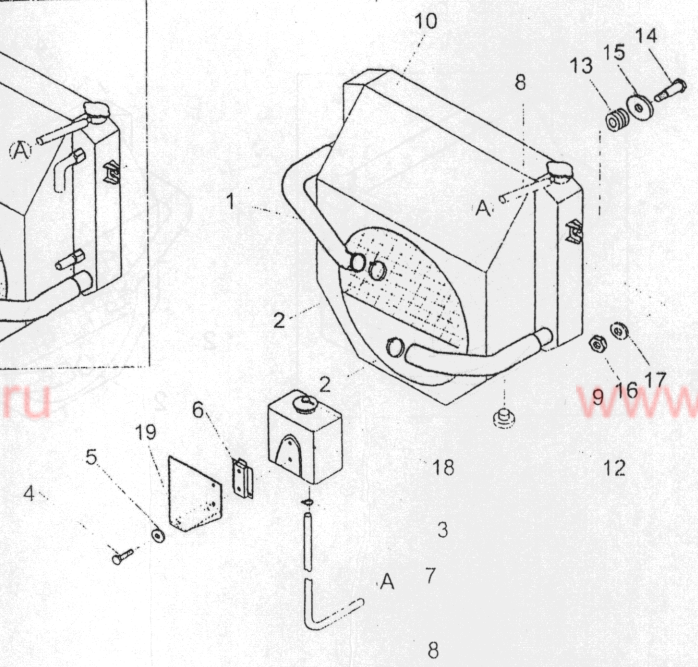
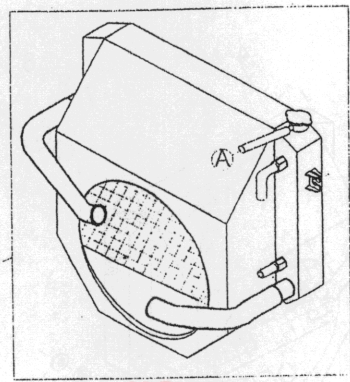
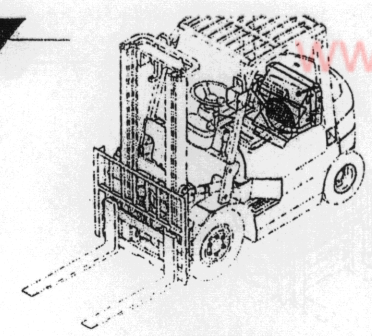
CPC,CPCD20,25,30-W7,W9
CPC,CPCD35-W5,W6

序号 Item No	图号 Part No	零部件名称 Description	件数 Q'ty	备注 Remark
01	H25S2-12001	Hose, upper 进水管	1	
02	Z4590-00045	Clip 双钢丝卡箍 $\varnothing 45$	4	
03	H24C2-10201	Tank 付水箱	1	
04	B0330-06016	Bolt 螺栓M6 \times 16	2	GB5783-86
05	B5050-00006	Washer 垫圈6	2	GB93-87
06	H24C2-12011	Bracket 支架	1	
07	Z4590-00012	Clip 双钢丝卡箍 $\varnothing 12$	2	
08	Z7500-08060	Hose 橡胶管 $\varnothing 8 \times 600$	1	
09	H25S2-12011	Hose, lower 出水管	1	
10	H25S2-10202	Radiator 水箱总成	1	CPCD20,25,30,35
11	H25C2-10202	Radiator 水箱总成	1	CPC20,25,30,35
12	A22A2-12001	Rubber 橡胶垫 I	2	
13	A22A2-12031	Rubber 橡胶垫 II	2	
14	A22A2-12041	Bolt 螺栓	2	
15	22252-32251	Washer 垫片	2	
16	B4016-00008	Nut 螺母M8	2	GB6184-86
17	B5210-00010	Washer 垫圈10	2	GB96-85
18	Z7400-08020	Pipe, vinyl 透明胶管 $\varnothing 8 \times 200$	1	

A



序号 Item No	图号 Part No	零部件名称 Description	件数 Q'ty	备注 Remark
01	H25N2-12001	Hose, upper 进水管	1	
02	Z4590-00045	Clip 双钢丝卡箍 \varnothing 45	4	
03	H24C2-10201	Tank 付水箱	1	
04	B0330-06016	Bolt 螺栓M6 \times 16	2	GB5783-86
05	B5050-00006	Washer 垫圈6	2	GB93-87
06	H24C2-12011	Bracket 支架	1	
07	Z4590-00012	Clip 双钢丝卡箍 \varnothing 12	2	
08	Z7500-08190	Hose 橡胶管 \varnothing 8 \times 1900	1	
09	H25N2-12011	Hose, lower 出水管	1	
10	H25N2-10202	Radiator 水箱总成	1	CPC20-30-W8 CPC35-W4
11	H25T2-10202	Radiator 水箱总成	1	CPCD20-30-W8 CPCD35-W4
12	A22A2-12001	Rubber 橡胶垫 I	2	
13	A22A2-12031	Rubber 橡胶垫 II	2	
14	A22A2-12041	Bolt 螺栓	2	
15	22252-32251	Washer 垫片	2	
16	B4016-00008	Nut 螺母M8	2	GB6184-86
17	B5210-00010	Washer 垫圈10	2	GB96-85
18	Z7400-08020	Pipe, vinyl 透明胶管 \varnothing 8 \times 200	1	
19	H25N2-12531	Bracket 付水箱支架	1	



A

CPC,CPCD20,25,30-X6
CPC,CPCD35-X2

序号
Item
No

图号
Part No

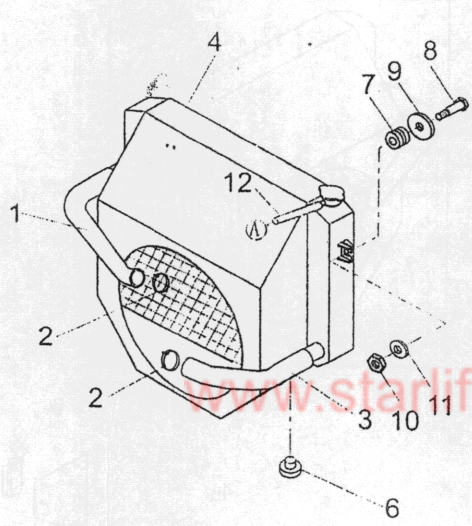
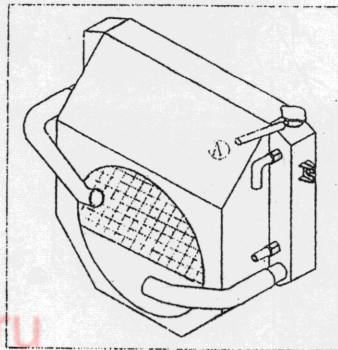
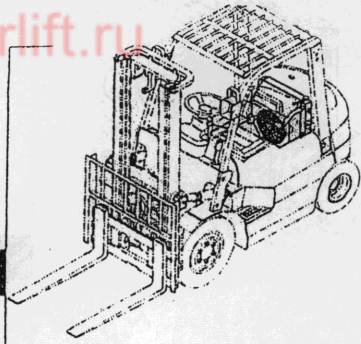
零部件名称
Description

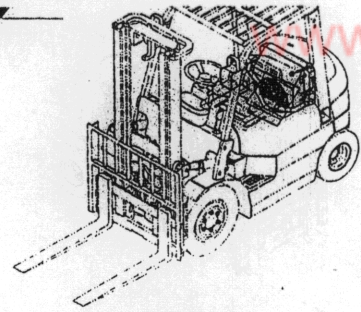
件数
Qty

备注
Remark

01	HRA91A2101 A91A2-12021	Hose, upper	上水管	1	
02	Z4590-00045	Clip	双钢丝卡箍 \varnothing 45	4	
03	A91A2-12001	Hose, lower	下水管	1	
04	H93C2-12101	Radiator	水箱总成	1	CPC20,25,30,35
05	H93D2-12101	Radiator	水箱总成	1	CPCD20,25,30,35
06	A22A2-12001	Rubber	橡胶垫I	2	
07	A22A2-12031	Rubber	橡胶垫II	2	
08	A22A2-12041	Bolt	螺栓	2	
09	22252-32251	Washer	垫片	2	
10	B4016-00008	Nut	螺母M8	2	GB6184-86
11	B5210-00010	Washer	垫圈10	2	GB96-85
12	Z7400-08020	Hose	透明胶管 \varnothing 8X200	1	

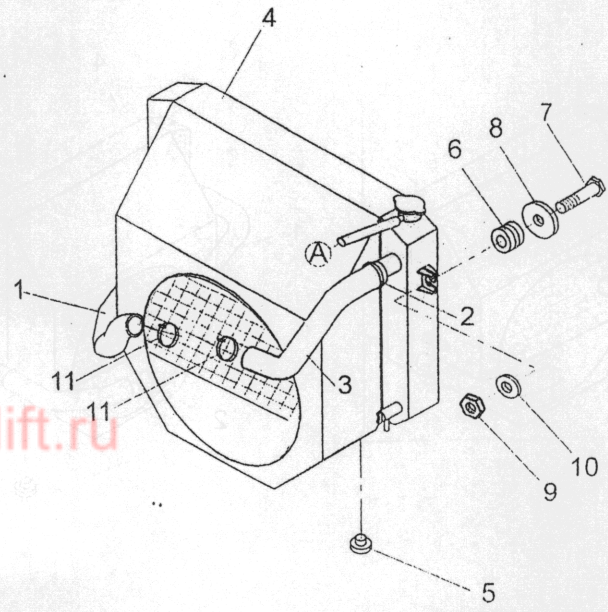
A





序号 Item No	图号 Part No	零部件名称 Description	件数 Q'ty	备注 Remark
A	HRH99Y2101 H99Y2-10001	Cooling system 冷却系统(配CA498-12)	1	CPC20-35-D
-	HRH99Y2101 H99Z2-10001	Cooling system 冷却系统(配CA498-12)	1	CPCD20-35-D
01	H99Y2-12001	Hose,lower 下水管	1	
02	Z4590-00045	Clip 双钢丝卡箍Ø45	2	
03	H99Y2-12011	Hose,upper 上水管	1	
04	H99Y2-10201	Radiator 水箱总成	1	CPC20-35-D
-	H99Z2-10201	Radiator 水箱总成	1	CPCD20-35-D
05	A22A2-12001	Rubber 橡胶垫I	2	
06	A22A2-12031	Rubber 橡胶垫II	2	
07	A22A2-12041	Bolt 螺栓	2	
08	22252-32251	Washer 垫片	2	
09	B4016-00008	Nut 螺母M8	2	GB6184-86
10	B5210-00010	Washer 垫圈10	2	GB90-85
11	Z4590-00050	Clip 双钢丝卡箍Ø50	2	

GPC,CPCD20,25,30,35-D



CPC, CPCD20, 25, 30, 35-HJ

序号 Item No	图号 Part No	零部件名称 Description	件数 Q'ty	备注 Remark
01	H97Y2-12001	Hose, upper	1	进水管
02	Z4590-00045	Clip	4	双钢丝卡箍Ø45
03	H97Y2-12011	Hose, lower	1	出水管
04	H97Y2-10201	Radiator	1	水箱总成 CPC20,25,30
05	H97Z2-10201	Radiator	1	水箱总成 CPCD20,25,30
06	A22A2-12001	Rubber	2	橡胶垫I
07	A22A2-12031	Rubber	2	橡胶垫II
08	A22A2-12041	Bolt	2	螺栓
09	22252-32251	Washer	2	垫片
10	B4016-00008	Nut	2	螺母M8 GB6184-86
11	B5210-00010	Washer	2	垫圈10 GB96-85

A

