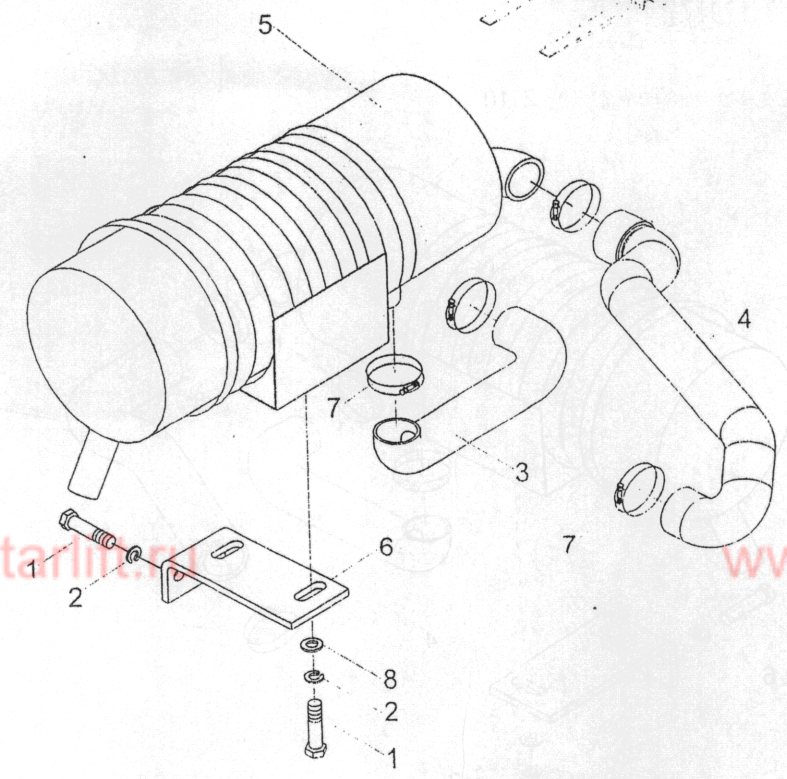
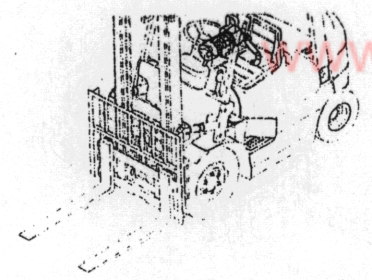


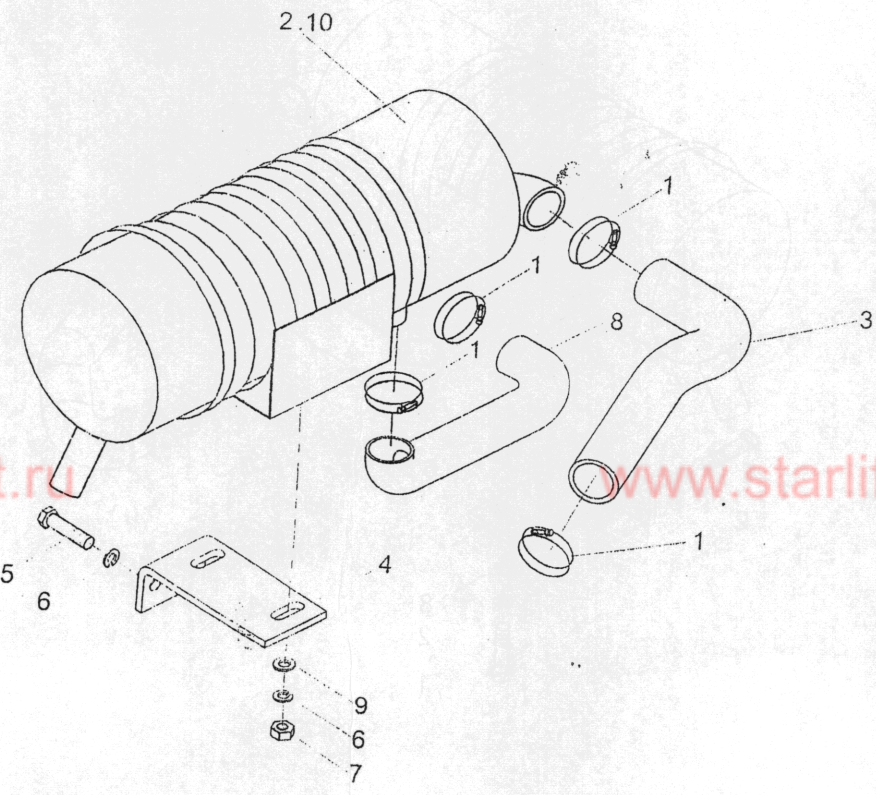
序号 Item No	图号 Part No	名称 Description	数量 Q'ty
A	H2B91-00301	Aire cleaner ass'y	1
01	B0330-08016	Bolt	4
02	B5050-00008	Washer,lock	4
03	H24C1-02043	Duct	1
04	H2B91-02011	Hose	1
05	H99Y1-00311	Air cleaner	1
06	H99Y1-02011	Bracket	1
07	Z4590-00068	Clip	4
08	B5310-00008	Wsher	2

备注 Remark
GB5783-86
GB93-87
GB97.1-85



CPQ,CPQD20,25,30-R6
CPQ,CPQD20H,25H-R11
CPQ,CPQD30-R12
CPQ,CPQD35-R3,R4

序号 Item No	图号 Part No	零部件名称 Description	件数 Q'ty	备注 Remark
A	H24C1-00201	Air cleaner ass'y	1	
01	Z4590-00060	Clip	4	双钢丝卡箍φ60
02	H24C1-00211	Air cleaner (Inc.10)	1	空滤器
03	H24C1-02051	Hose	1	空滤器管
04	H24C1-02022	Bracker	1	支架
05	B0330-08016	Bolt	2	螺栓M8×16
06	B5050-00008	Washer,lock	4	垫圈8
07	B4230-00008	Nut	2	螺母M8X1
08	H24C1-02043	Duct	1	进气管
09	B5310-00008	Washer	2	垫圈8
10	H24C1-00211X	Filter	1	滤芯



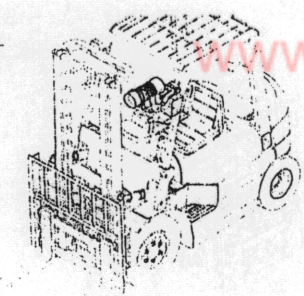
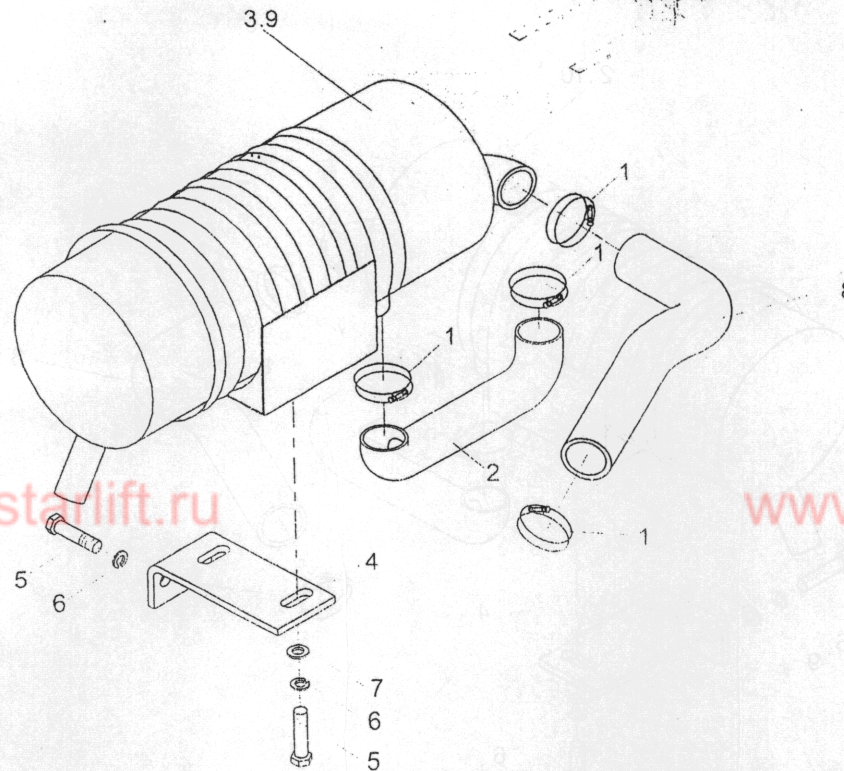
A

8

HELI

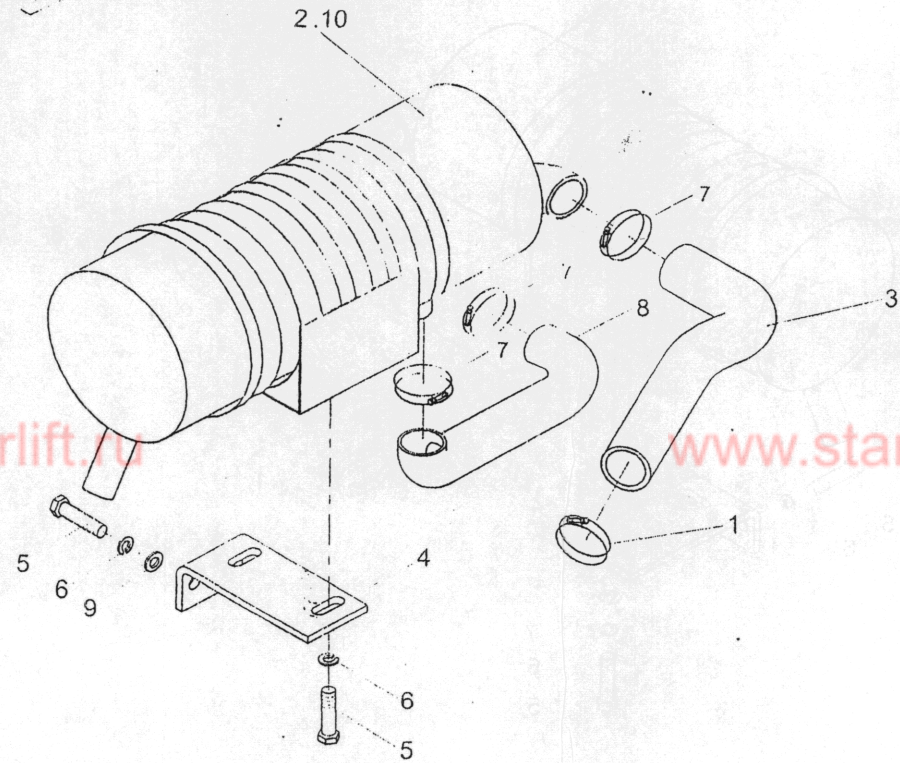
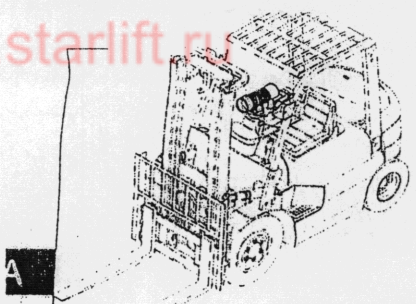
CPC, CPCD20, 25, 30, 35-D, Xs1

序号 Item No	图号 Part No	零部件名称 Description	件数 Q'ty	备注 Remark
A	H99Y1-00301	Air cleaner ass'y	1	CPC(D)20-35-D
-	H2B11-00211	Air cleaner ass'y	1	CPC(D)20-35-Xs1
01	Z4590-00060	Clip	4	CPC(D)20-35-D
-	Z4590-00068	Clip	4	CPC(D)20-35-Xs1
02	H24C1-02043	Duct	1	进气管
03	H99Y1-00311	Air cleaner (Inc.09)	1	空气滤清器
04	H99Y1-02011	Bracket	1	支架
05	B0520-08016	Bolt	4	螺栓M8X16
06	B5050-00008	Washer, lock	4	垫圈8
07	B5130-00008	Washer	2	垫圈8
08	H99Y1-02001	Hose	1	空滤器管
09	H99Y1-00311X	Filter	1	滤芯

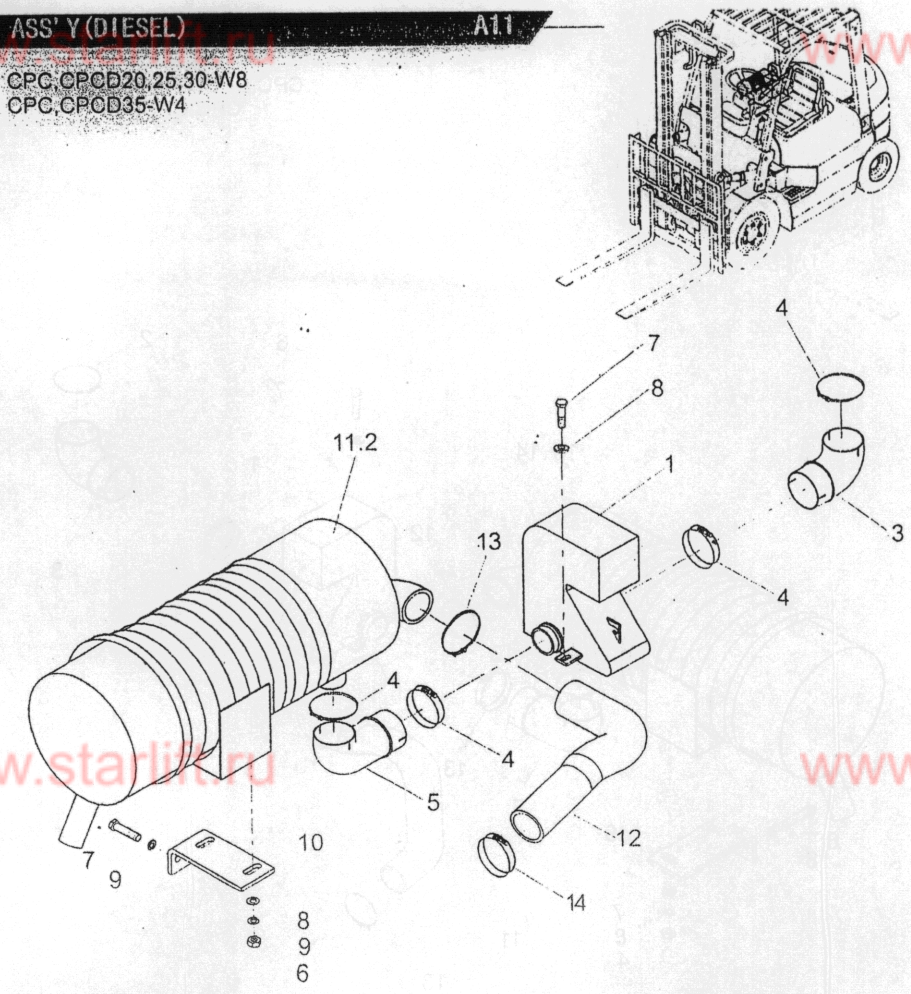


.CPQ,CPQD20~35-ZJ2,ZJ3

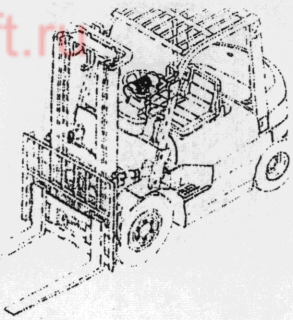
序号 Item No	图号 Part No	零部件名称 Description	件数 Q'ty	备注 Remark
A	H94N1-00201	Air cleaner ass'y	1	空滤器安装 CPQ(D)20-35-ZJ2
-	H96N1-00201	Air cleaner ass'y	1	空滤器安装 CPQ(D)20-35-ZJ3
01	Z4590-00060	Clip	1	双钢丝卡箍 \varnothing 60
02	H99Y1-00311	Air cleaner (Inc. 10)	1	空气滤清器
03	H94N1-02001	Hose	1	空滤器管 CPQ(D)20-35-ZJ2
-	H96N1-02001	Hose	1	空滤器管 CPQ(D)20-35-ZJ3
04	H99Y1-02011	Bracker	1	支架
05	B0330-08016	Bolt	4	螺栓M8 \times 16 GB5783-86
06	B5050-00008	Washer,lock	4	垫圈8 GB93-87
07	Z4590-00068	Clip	3	双钢丝卡箍 \varnothing 68
08	H24C1-02043	Duct	1	进气管
09	B5310-00008	Washer	2	垫圈8 GB97.1-85
10	H99Y1-00311X	Filter	1	滤芯



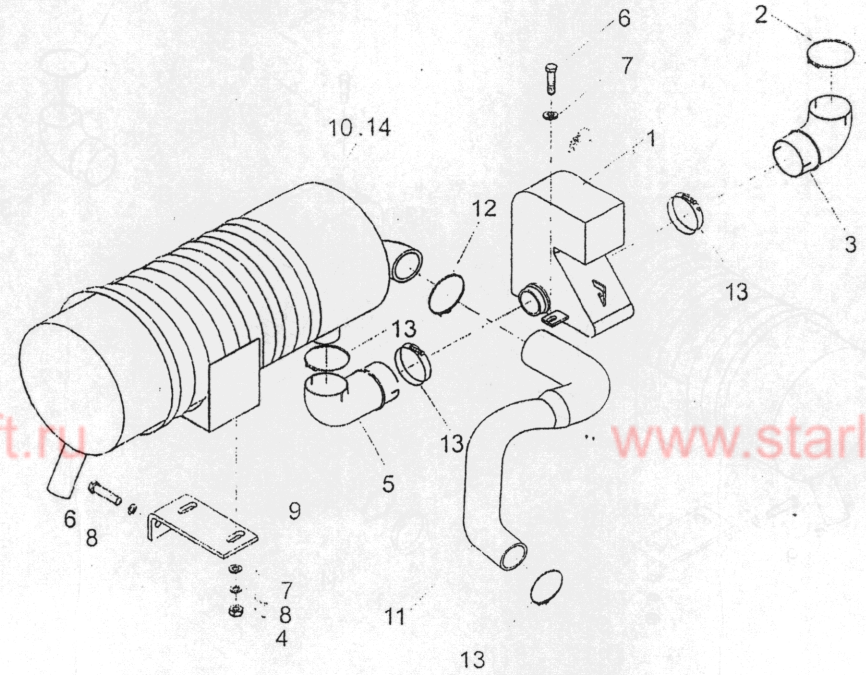
序号 Item No	图号 Part No	零部件名称 Description	件数 Q'ty	备注 Remark
A	H25T1-00201	Air cleaner ass'y	1	
01	H25S1-00223	Resonator	1	
02	H25S1-00212X	Filter	1	
03	H25S1-02051	Duct	1	
04	Z4590-00068	Clip	4	
05	H97Y1-02081	Duct	1	
06	B4116-00006	Nut	1	GB6170-86
07	B0520-08016	Bolt	6	GB5786-86
08	B5310-00008	Washer	2	GB97.1-85
09	B5050-00008	Washer	4	GB93-87
10	H99Y1-02011	Bracker	1	
11	H99Y1-00311	Air cleaner (Inc.15)	1	
12	H25T1-02001	Hose	1	
13	Z4590-00075	Clip	1	
14	Z4590-00065	Clip	1	



A



CPC, CPCD20, 25, 30-W7, W9
CPC, CPCD35-W5, W6



序号 Item No	图号 Part No	零部件名称 Description	件数 Q'ty	备注 Remark
A	H25S1-00201	Air cleaner ass'y	1	
01	H25S1-00223	Resonator	1	
02	Z4590-00060	Clip	1	双钢丝卡箍Ø60
03	H25S1-02051	Duct	1	进气管接头A
04	B4230-00008	Nut	2	螺母M8X1 GB6171-86
05	H97Y1-02081	Duct	1	进气管接头B
06	B0330-08016	Bolt	4	螺栓M8X16 GB5783-86
07	B5310-00008	Washer	4	垫圈8 GB97.1-85
08	B5050-00008	Washer, lock	6	垫圈8 GB93-87
09	H99Y1-02011	Bracker	1	支架
10	H99Y1-00311	Air cleaner (inc. 14)	1	空气滤清器
11	H25S1-02021	Hose	1	空滤器管
12	Z4590-00075	Clip	1	双钢丝卡箍Ø75
13	Z4590-00068	Clip	4	双钢丝卡箍Ø68
14	H99Y1-00311X	Filter	1	滤芯

序号 Item No	图号 Part No	零部件名称 Description	件数 Q'ty	备注 Remark
A	H97Y1-00301	Air cleaner ass'y	1	CPC(D)20-30-HJ
-	H9A11-00201	Air cleaner ass'y	1	CPC(D)20-30-X6 CPC(D)3.5-X2
01	H25S1-00223	Resonator	1	进气消声器
02	Z4590-00060	Clip	2	双钢丝卡箍 \varnothing 60
03	H25S1-02051	Duct	1	进气管接头A
04	Z4590-00055	Clip	1	双钢丝卡箍 \varnothing 55
05	H97Y1-02081	Duct	1	进气管接头B
06	Z4590-00068	Clip	3	双钢丝卡箍 \varnothing 68
07	B0330-08016	Bolt	6	螺栓M8 x 16
08	B5310-00008	Washer	2	垫圈
09	B5050-00008	Washer	4	垫圈
10	H99Y1-02011	Bracker	1	支架
11	H99Y1-00311	Air cleaner(Inc.14)	1	空气滤清器
12	H97Y1-02061	Hose	1	空滤器管
-	H93C1-32202	Hose	1	空滤器管
13	Z4590-00075	Clip	1	双钢丝卡箍 \varnothing 75
14	H99Y1-00311X	Filter	1	滤芯

CPC, CPCD20,25,30,35-HJ
CPC, CPCD20,25,30-X6
CPC, CPCD35-X2

