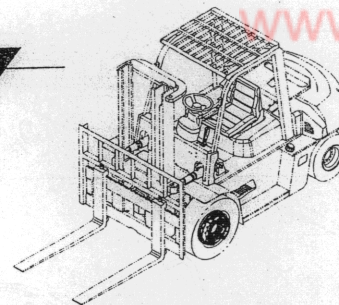


图40/FIG40

图41/FIG41

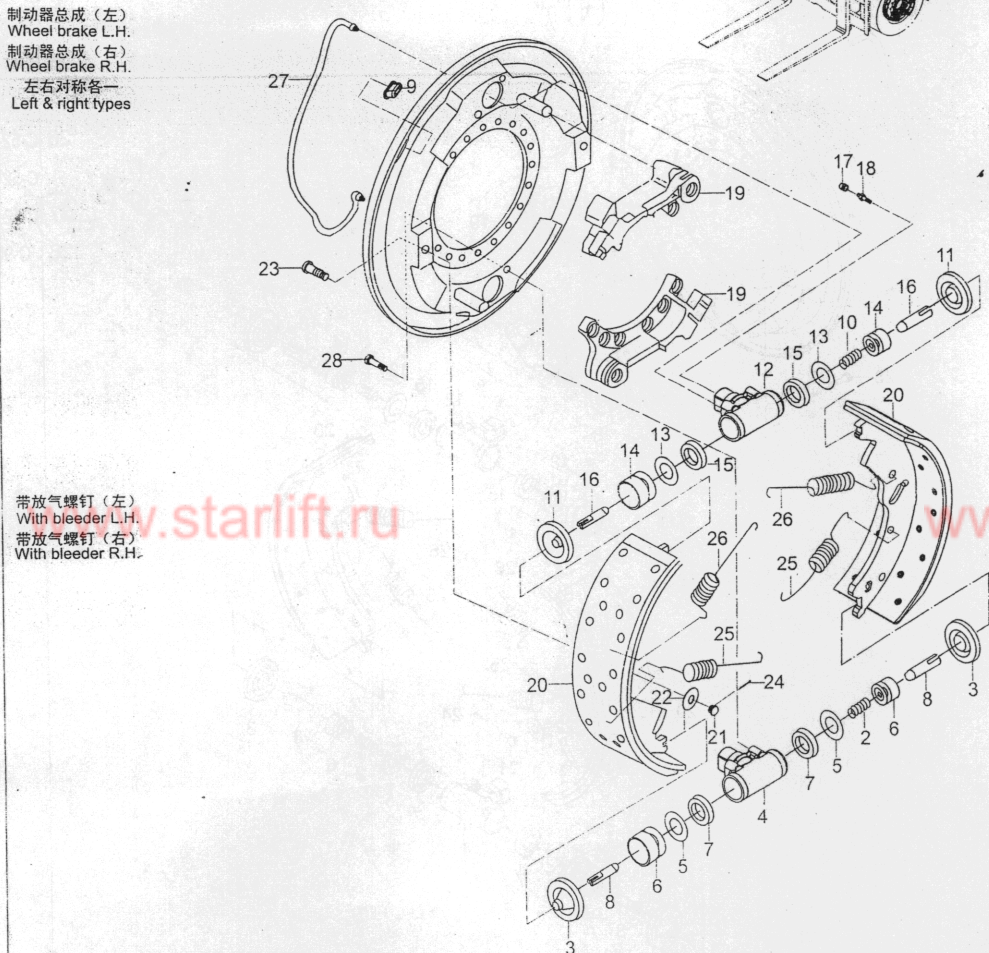
制动器总成/WHEEL BRAKE ASS'Y

C17



备注 Remark	图号 Part No	零部件名称 Description	件数 Q'ty
GB/T2982-2000 含03 Inc.03	A 230G3-70112	Wheel brake ass'y L.H. 制动器总成 (左)	1
	- 230G3-70102	Wheel brake ass'y R.H. 制动器总成 (右)	1
01	C-52-61708-11003	Back-plate L.H. 制动器底板(左)	1
	C-52-61708-21003	Back-plate R.H. 制动器底板(右)	1
B	C-52-61708-52005	Wheel cylinder ass'y (Inc.2~8) 制动分泵总成 (包括2~8)	1
1	C-K2-61708-02204	Repair kit main (Inc.2,3,5~7) 主要维修工具包 (包括2,3,5~7)	1
2	C-K2-61707-02314	Repair kit sub (Inc.3,5,7) 辅助维修工具包 (包括3,5,7)	1
02		Spring 分泵弹簧	1
03		Boot 制动分泵护罩	2
04		Body 制动分泵缸	1
05		Ring,back-up 支承环	2
06		Piston 制动分泵油塞	2
07		Cup 分泵皮碗	2
08	C-52-61708-02381	Link,connection 分泵活塞顶杆	2
09	C-52-11204-69010	Cover 堵塞	6
C	C-52-61708-12015	Wheel cylinder ass'y (Inc.10~18) 制动分泵总成 (包括10~18)	1
	- C-52-61708-22015	Wheel cylinder ass'y (Inc.10~18) 制动分泵总成 (包括10~18)	1
3	C-K2-61708-02204	Repair kit main (Inc.10,11,13~15) 主要维修工具包 (包括10,11,13~15)	1
4	C-K2-61707-02314	Repair kit sub (Inc.10,13,15) 辅助维修工具包 (包括10,13,15)	1
10		Spring 分泵弹簧	1
11		Boot 制动分泵护罩	2
12		Body 制动分泵缸	1
13		Ring,back-up 支承环	2
14		Piston 制动分泵油塞	2
15		Cup 分泵皮碗	2
16	C-52-61708-02381	Link,connection 分泵活塞顶杆	2
17	C-52-30780-02340	Cap 分泵放气螺钉帽	1
18	C-90-6000-1035	Bleeder 分泵放气螺钉	1
19	C-52-61701-03641	Piece 垫块	2
20	C-52-61707-05007	Shoe & Lining 制动蹄带摩擦片总成	2

备注
Remark
CPCD80,100



带放气螺钉 (左)
With bleeder L.H.

带放气螺钉 (右)
With bleeder R.H.

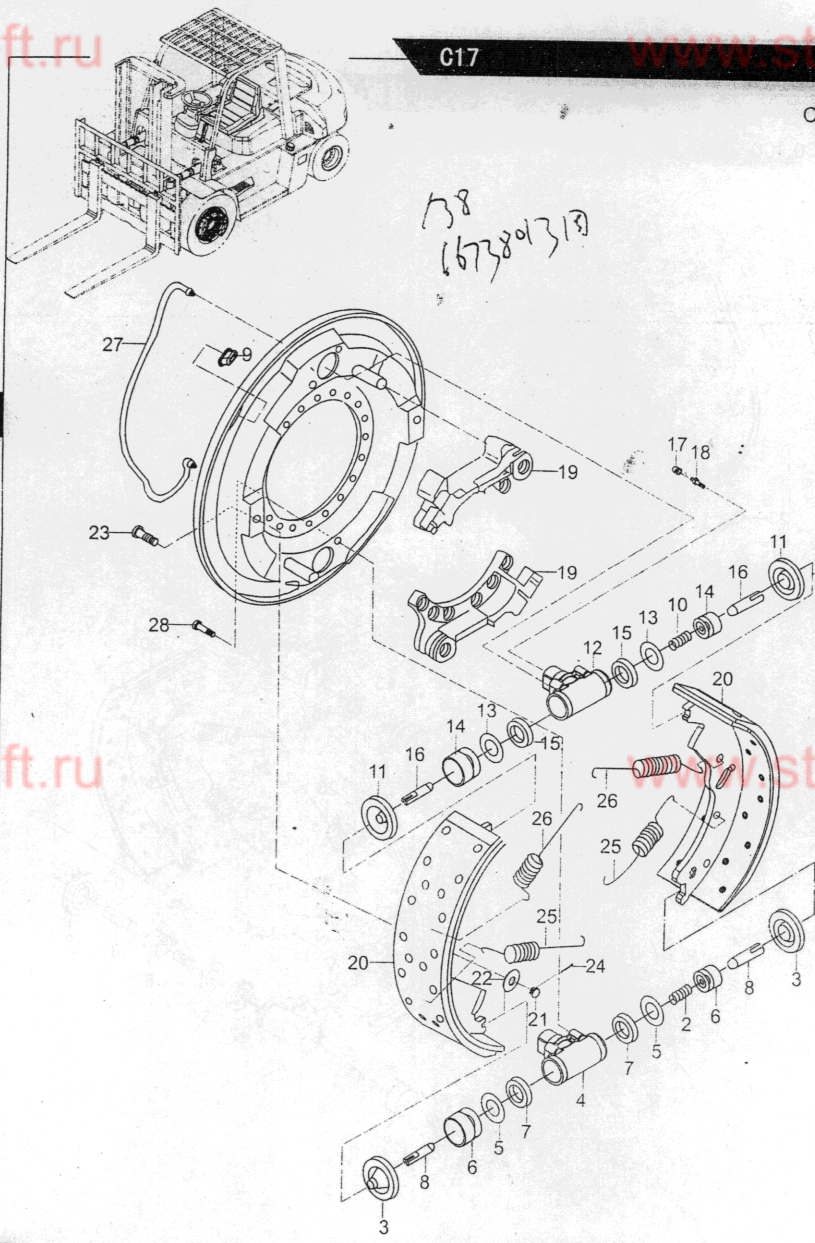
C



C17

制动器总成/WHEEL BRAKE ASS'Y

图41/F1G41



序号 Item No	图号 Part No	零部件名称 Description	件数 Q'ty	备注 Remark
21	C-90-1694-1000	Nut	螺母 2	
22	C-52-61505-54320	Washer	垫圈 2	
23	C-52-61706-04280	Stud	柱头螺栓 2	
24	C-90-3100-2522	Pin	销 2	
25	C-52-61706-04041	Spring	弹簧 2	制动器总成 (左) Wheel brake L.H.
-	C-52-61706-04040	Spring	弹簧 2	制动器总成 (右) Wheel brake R.H.
26	C-52-61706-14010	Spring	弹簧 2	制动器总成 (左) Wheel brake L.H.
-	C-52-61706-24010	Spring	弹簧 2	制动器总成 (右) Wheel brake R.H.
27	C-52-61707-02403	Tubing	管 1	
28	C-90-0527-0815	Bolt	螺栓 4	

序
Item
No

A

-

0

0:

0:

0:

0:

0:

0:

0:

0:

0:

10

11

12

13

14

15

16

-

17

18

19

20

21

22

23

24

25

26

27