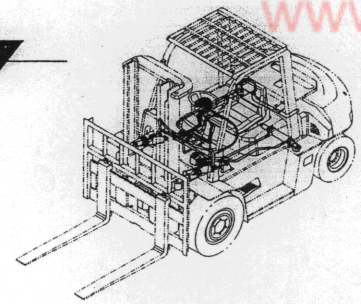


FIG59

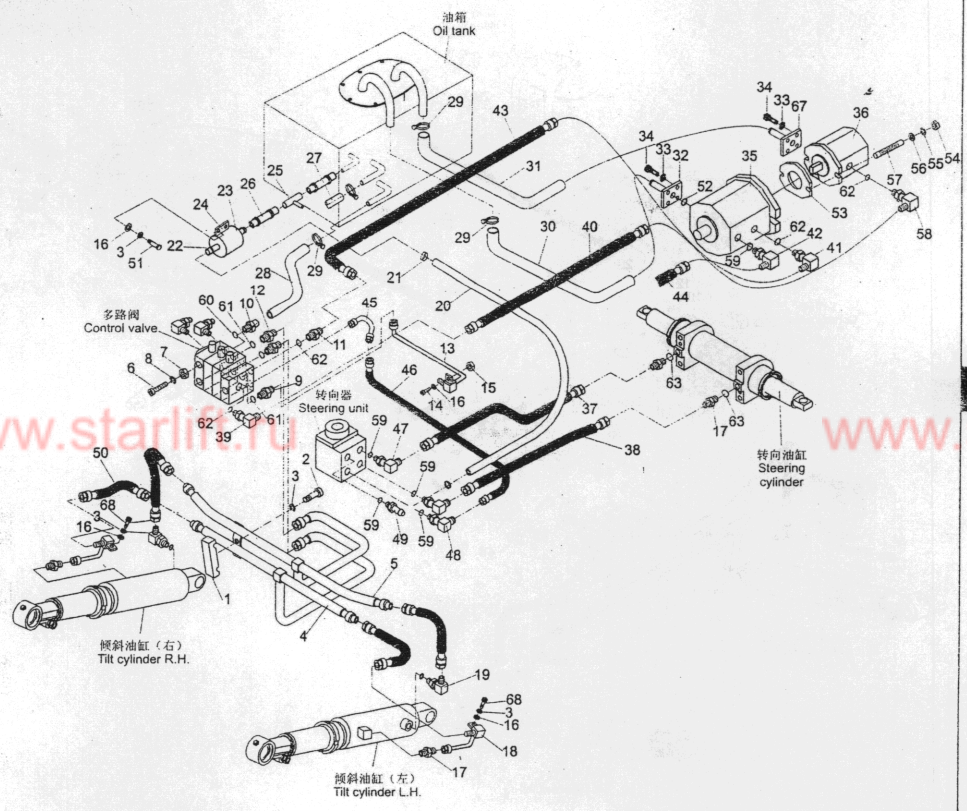
图60/FIG60

液压管路系统/HYDRAULIC SYSTEM

G5

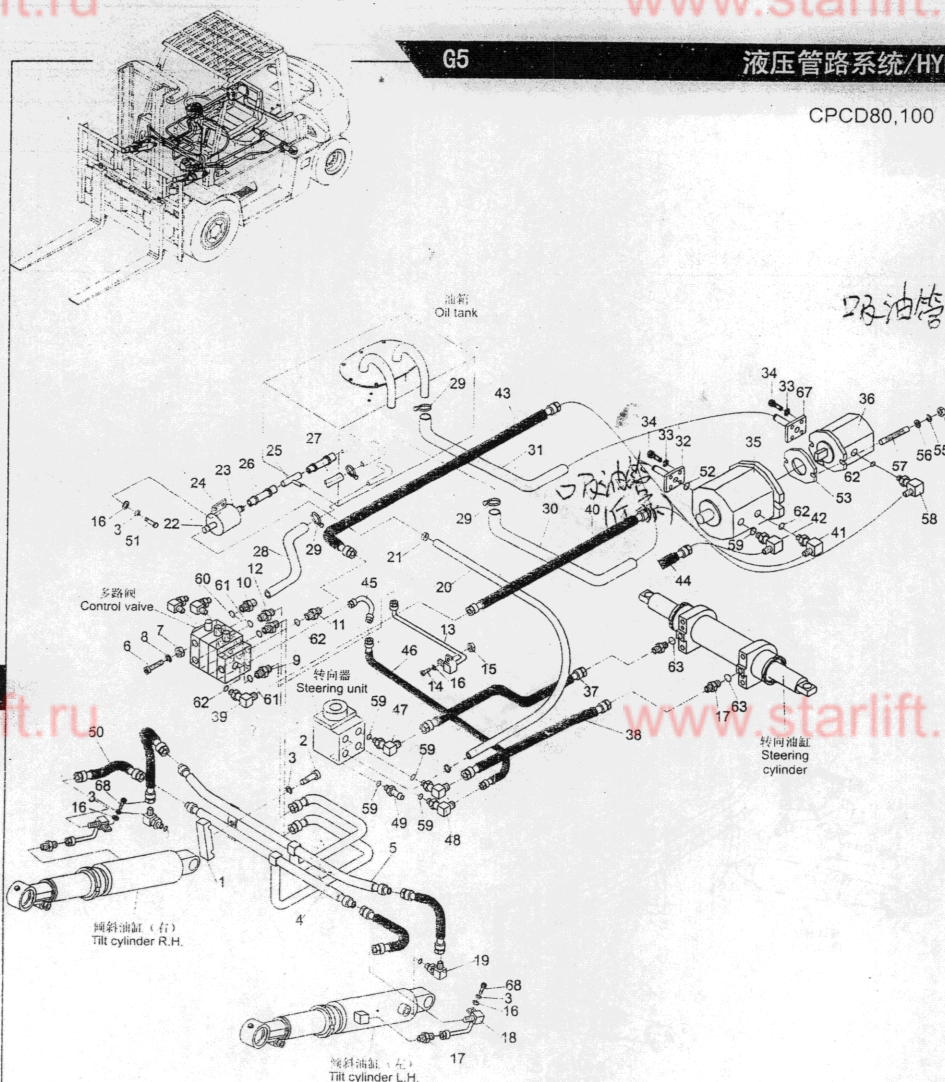


注 mark	序号 Item No	图号 Part No	零部件名称 Description	件数 Q'ty	备注 Remark
	A	H56J7-60001	Hydraulic system 液压管路系统	1	CPCD100-W5,C3,CU
2-86		H56H7-60001	Hydraulic system 液压管路系统	1	CPCD80-W5,C3,CU
-86		H05H7-60001	Hydraulic system 液压管路系统	1	CPCD80,100-WX
1-85	01	20317-60331	Clip 管夹	2	
	02	B0330-08025	Bolt 螺栓M8X25	2	GB5783-86
	03	B5050-00008	Washer,lock 垫圈8	14	10t GB93-87
		B5050-00008	Washer,lock 垫圈8	6	8t GB93-87
	04	H43E7-60202	Steel pipe ass'y 倾斜油缸钢管总成(前)	1	Front
	05	H43E7-60212	Steel pipe ass'y 倾斜油缸钢管总成(后)	1	Rear
-86	06	B0230-12050	Bolt 螺栓M12X50	4	GB5782-86
	07	B4330-00012	Nut 螺母M12	4	GB6172-86
7	08	B5050-00012	Washer,lock 垫圈12	4	GB93-87
86	09	JT6021-30071	Nipple(Inc.61) 直通接头(包括61)	1	
7	10	JT6021-33011	Nipple(Inc.60) 直通接头(包括60)	1	
	11	JT7021-34021	Nipple(Inc.62) 直通接头(包括62)	1	
	12	JT6021-30011	Nipple(Inc.61) 直通接头(包括61)	2	
	13	A40B7-60011	Steel pipe ass'y 升降缸钢管总成	1	
	14	B0330-10025	Bolt 螺栓M10X25	1	GB5783-86
	15	B5413-00010	Washer 垫圈10	1	GB97.2-85
	16	B5410-00008	Washer 垫圈8	9	GB97.2-85
	17	JT6021-18091	Nipple(Inc.63) 直通接头(包括63)	4	
	18	HRH56J7601	Nipple 接头总成	2	
	19	JT6022-20021	Elbow 直角接头	2	
	20	Z7353-19085	Hose 夹布压力胶管Ø19X850	1	
	21	Z4590-00028	Clip 双钢丝夹箍Ø28	10	
	22	Z4542-84108	Clip 夹箍84-108	1	
	23	25967-82001	Filter 滤油器	1	
	24	25787-83011G	Filter bracket 滤油器支架	1	
	25	JT9031-14011	Three way 三通接头	1	
	26	Z7353-19009	Hose 夹布压力胶管Ø19X90	2	



G





G5

液路管路系统/HYDRAULIC SYSTEM

图60/FIG60

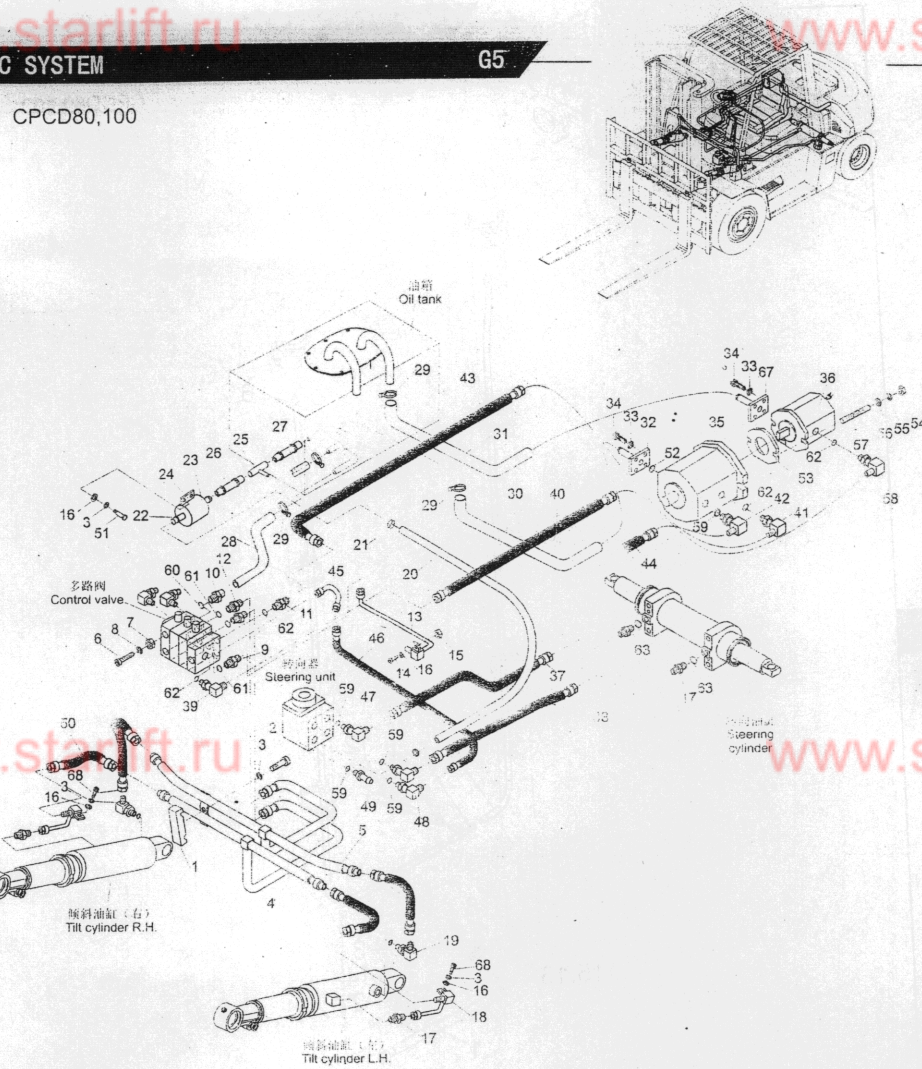
序号 Item No	图号 Part No	零部件名称 Description	件数 Q'ty	备注 Remark
27	Z7353-19130	Hose 夹布压力胶管 $\varnothing$ 19X1300	1	
28	H43E7-69001	Hose 多路阀回油管	1	
29	Z4590-00058	Clip 双钢丝卡箍 $\varnothing$ 58	6	
30	A45E7-62402	Hose,suction,front pump 前泵吸油管	1	CPCD80,100-W5,C3,CU
31	A45E7-62412	Hose,suction,rear pump 后泵吸油管	1	CPCD80,100-WX
	H05H7-62001	Hose,suction,front pump 前泵吸油管	1	CPCD80,100-W5,C3,CU
	H05H7-62041	Hose,suction,rear pump 吸油管	1	CPCD80,100-WX
32	Z5787-62101G	Flange(Inc.52) 油泵进油口法兰(包括52)	1	
33	B0330-10025	Bolt 螺栓M10X25	8	GB5783-86
34	B5050-00010	Washer,lock 垫圈10	8	GB93-87
35	A45E7-10202	Pump,front 前齿轮泵(36R/4R)	1	CPCD80,100-W5,CU,WX
	A05E7-10202	Pump,front 前齿轮泵(32R/4R)	1	CPCD80,100-C3
	A05E7-10202	Pump,front 前齿轮泵(32R/4R)	1	CPCD80,100-W5,CU,WX 配合自由门架
	H46G710202	Pump,front 前齿轮泵(25R/4R)	1	CPCD80,100-C3 配合自由门架
36	A45E7-10301	Pump,rear 后齿轮泵(36L)	1	CPCD80,100-W5,CU,WX
	A05E7-10301	Pump,rear 后齿轮泵(32L)	1	CPCD80,100-C3
	H46G7-10301	Pump,rear 后齿轮泵(25L)	1	CPCD80,100-W5,CU,WX 配合自由门架
	A05E7-10301	Pump,rear 后齿轮泵(32L)	1	CPCD80,100-C3 配合自由门架
37	Z9501-10278	Hose H.P. 高压胶管10IX2780	1	10t
	Z9501-10250	Hose H.P. 高压胶管10IX2500	1	8t
38	Z9501-10295	Hose H.P. 高压胶管10IX2950	1	10t
	Z9501-10260	Hose H.P. 高压胶管10IX2600	1	8t
39	JT7022-34041	Elbow(Inc.62) 直角接头(包括62)	1	
40	Z9504-1909133	Hose H.P. 高压胶管19.5X4SX910	1	CPCD80,100-W5,C3,CU
	Z9504-1908633	Hose H.P. 高压胶管19.5X4SX860	1	CPCD80,100-WX
41	JT7022-34011	Elbow(Inc.62) 直角接头(包括62)	1	
42	JT7022-12011	Elbow(Inc.59) 直角接头(包括59)	1	
43	Z9504-1904433	Hose H.P. 高压胶管19.5X4SX440	1	CPCD80,100-W5,C3,CU
	Z9504-1903933	Hose H.P. 高压胶管19.5X4SX390	1	CPCD80,100-WX
44	Z9502-10076	Hose H.P. 高压胶管10IIX760	1	CPCD80,100-W5,C3,CU
	Z9502-10071	Hose H.P. 高压胶管10IIX710	1	CPCD80,100-WX
45	A45E7-60901	Joint 弯头	1	

IG60

图60/FIG60

液压管路系统/HYDRAULIC SYSTEM

G5



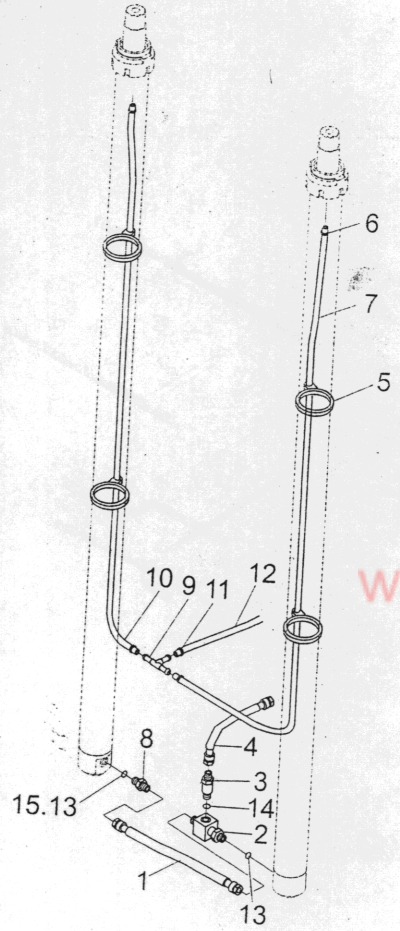
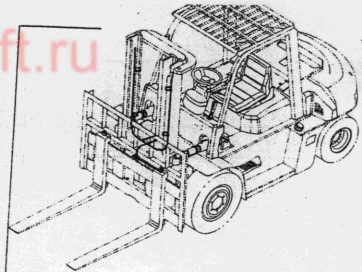
注 Mark	序号 Item No	图号 Part No	零部件名称 Description	件数 Q'ty	备注 Remark
	46	Z9501-10038	Hose H.P. 高压胶管10IIX380	1	
	47	JT6022-20011	Elbow(Inc.59) 直角接头(包括59)	2	
	48	JT6022-20021	Elbow(Inc.59) 直角接头(包括59)	1	
30,100-3,CU	49	JT6021-20011	Nipple(Inc.59) 直通接头(包括59)	1	
.100-WX	50	Z9502-10042	Hose H.P. 高压胶管10IIX420	4	
30,100-3,CU	51	B0110-08016	Bolt 螺栓M8X16	2	GB5781-86
.100-WX	52	Z6004-04503	O-ring 0型密封圈45X3.1	2	GB1235-76
	53	23657-12001	Gasket 垫	2	
'83-86	54	B4413-00010	Nut 螺母M10X1.25	4	GB6173-86
13-87	55	B5050-00010	Washer,lock 垫圈10	4	GB93-87
30,100-U,WX	56	B5413-00010	Washer 垫圈10	4	GB97.2-85
1,100-C3	57	15943-83321	Bolt rod 双头螺栓	4	
1,W5,CU,WX 由门架	58	JT7022-34031	Elbow(Inc.62) 直角接头(包括62)	1	
1,100-C3 由门架	59	Z6003-02202	O-ring 0型密封圈22X2.4	7	GB1235-76
30,100-U,WX	60	Z6003-03503	O-ring 0型密封圈35X3.1	1	GB1235-76
1,100-C3	61	Z6003-03203	O-ring 0型密封圈32X3.1	3	GB1235-76
1,W5,CU,WX 由门架	62	Z6003-03004	O-ring 0型密封圈30X3.5	4	GB1235-76
1,100-C3 由门架	63	Z6003-01802	O-ring 0型密封圈18X2.4	4	GB1235-76
0t	64	Z6004-01402	O-ring 0型密封圈14X2.4	3	GB1235-76
0t	65	JT6022-30041	Elbow(Inc.61,64) 直角接头(包括61,64)	1	三片阀用
3t		JT6022-30041	Elbow(Inc.61,64) 直角接头(包括61,64)	2	四片阀用
30,100-3,CU	66	JT6022-30051	Elbow(Inc.61,64) 直角接头(包括61,64)	1	三片阀用
.100-WX		JT6022-30051	Elbow(Inc.61,64) 直角接头(包括61,64)	2	四片阀用
	67	25787-62101G	Flange(Inc.52) 油泵进油口法兰(包括52)	1	CPCD80,100-W5,C3,CU
		H05H7-60231	Flange(Inc.69) 油泵进油口法兰(包括69)	1	CPCD80,100-WX
		H46E7-60201	Flange(Inc.70) 油泵进油口法兰(包括70)	1	配全自由门架
30,100-3,CU	68	B0330-08020	Bolt 螺栓M8X20	2	GB5783-86
.100-WX	69	Z6053-03753	O-ring 0型密封圈37.5X3.55	1	GB3452.1-92
30,100-3,CU	70	Z6003-04003	O-ring 0型密封圈40X3.1	1	GB1235-76
.100-WX					

G



门架管路系统/HYDRAULIC SYSTEM MAST

图61/F1G61



CPCD80, 100

序号 Item No	图号 Part No	零部件名称 Description	件数 Q'ty	备注 Remark
A	HRD56J8601	Mast hydraulic system 门架管路系统	1	10t用, for 10t
-	HRD56H8601	Mast hydraulic system 门架管路系统	1	8t用, for 8t
01	Z9504-1905633	Hose H.P. 高压胶管19. 5IVX560	1	10t用, for 10t
-	Z9502-13061	Hose H.P. 高压胶管13IIX610	1	8t用, for 8t
02	JT6031-33031	Three way(Inc.13) 三通接头(包含件13)	1	10t用, for 10t
-	JT6031-27021	Three way(Inc.13) 三通接头(包含件13)	1	8t用, for 8t
03	A53J7-60301	Flow regulator(Inc.14) 限速阀(包含件14)	1	10t用, for 10t
-	A40B8-60031	Flow regulator(Inc.14) 限速阀(包含件14)	1	8t用, for 8t
04	A53H7-60401	Hose H.P. 高压胶管	1	10t用, for 10t
-	D56H8-40721	Hose H.P. 高压胶管	1	8t用, for 8t
05	54235-52501G	Band 回油管管夹片	4	
06	3Q60-00-01A	Clip 卡箍	4	
07	Z7453-13000	Hose 棉线编织胶管 $\varnothing$ 13/ $\varnothing$ 23	2	见选用件表8t See op. Parts
-	Z7400-13000	Hose 塑料回油管 $\varnothing$ 13/ $\varnothing$ 23	2	见选用件表10t See op. Parts
08	JT6021-30021	Nipple(Inc.15) 直通接头(包含件15)	1	10t用, for 10t
-	JT6021-20711	Nipple(Inc.13) 接头(包含件13)	1	8t用, for 8t
09	24329-46052	Nipple 升降缸回油接头	1	
10	Z4542-16025	Clip 夹箍16-25	4	10t用, for 10t
-	Z4590-00020	Clip 双钢丝卡箍 $\varnothing$ 20	4	8t用, for 8t
11	Z4542-25028	Clip 夹箍25-38	10	10t用, for 10t
-	Z4590-00028	Clip 双钢丝卡箍 $\varnothing$ 28	10	8t用, for 8t
12	Z7353-19130	Hose H.P. 夹布压力胶管 $\varnothing$ 19/ $\varnothing$ 31X1300	1	10t用, for 10t
-	Z7353-19120	Hose H.P. 夹布压力胶管 $\varnothing$ 19/ $\varnothing$ 31X1200	1	8t用, for 8t
13	Z6003-03004	O-ring 0型密封圈30X3.5	2	GB1235-76
14	Z6004-03504	O-ring 0型密封圈30X3.5	1	GB1235-76
15	Z6004-03004	O-ring 0型密封圈30X3.5	1	GB1235-76

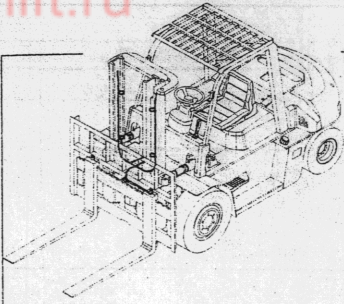
G



G6

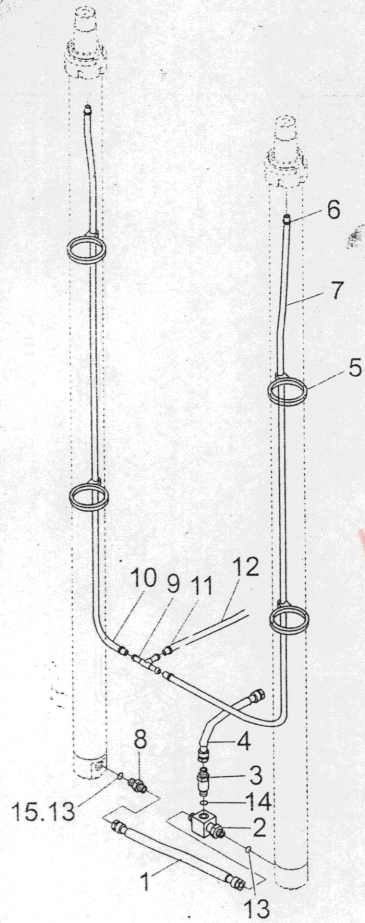
门架管路系统/HYDRAULIC SYSTEM MAST

图61/FIG61



CPCD100

门架管路系统选用件 (10t) Mast Piping Optional Parts



起升高度 LIFTING HEIGHT	件7回油管(左) HOSE (LEFT)		件7回油管(右) HOSE (RIGHT)		备注 REMARK
	图号 Part No	长度 LENGTH	图号 Part No	长度 LENGTH	
	M300	Z7400-13200	2000	Z7400-13175	
325	-13215	2150	-13190	1900	
330	-13215	2150	-13190	1900	
350	-13225	2250	-13200	2000	
375	-13240	2400	-13215	2150	
400	-13255	2550	-13230	2300	
425	-13270	2700	-13245	2450	
450	-13280	2800	-13255	2550	
475	-13295	2950	-13270	2700	
500	-13305	3050	-13280	2800	
550	-13335	3350	-13310	3100	
600	-13360	3600	-13335	3350	

图62

序号  
Item No

01 HF  
02 HF  
03 DC  
04 BC  
05 BA  
06 2  
07 BA  
08 D  
09 F  
10 F  
11 B  
12 E  
13 I  
14 E  
15 F  
16 C  
17 C  
18 C

G