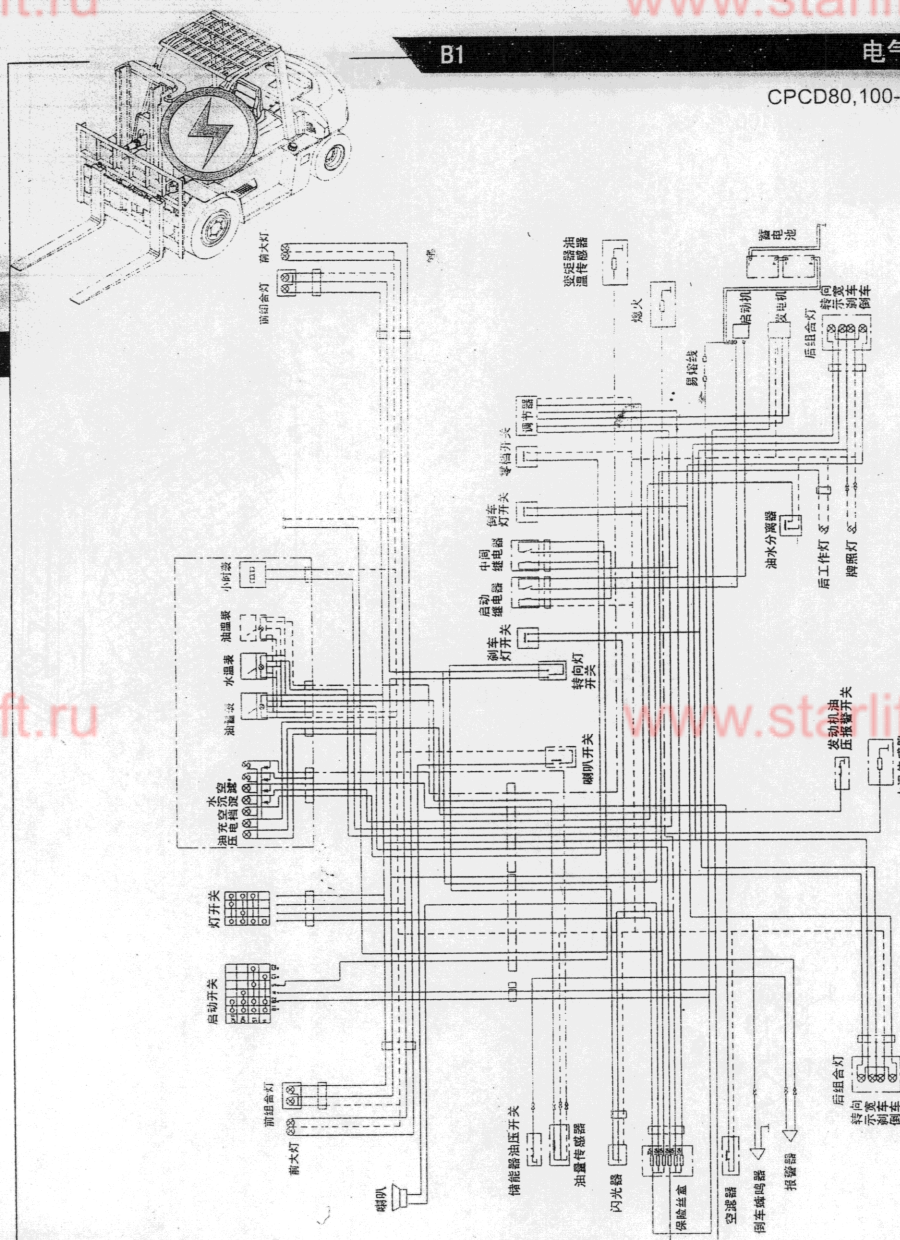


B1

电气系统/ELECTRIC SYSTEM

图16/FIG16



CPCD80,100-C3

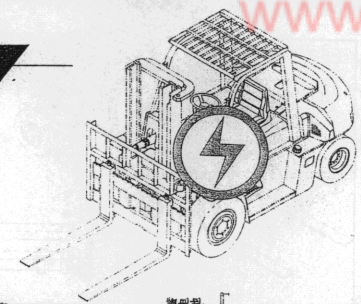
序号 Item No	图号 Part No	零部件名称 Description	件数 Q'ty	备注 Remark
A	HRH03J2401	Electric system	1	电气系统
01	D04ZB908	Combination M/T ass'y	1	908组合仪表总成 内销 See fig. 21 Sale in domestic market
-	D04ZB908W	Combination M/T ass'y	1	908组合仪表总成 外销 See fig. 20 Export
02	Z8110-12105	Battery	2	蓄电池6-QA-105 6-QA-105
03	A0352-40420	Cable	1	电瓶引线(+)
04	Z5782-42091G	Cable	1	电瓶引线(-)
05	B1110-05010	Screw	3	螺钉M5X10 GB67-85
06	B4123-00006	Nut	2	螺母M6 GB6170-86
07	B5050-00010	Washer,lock	1	垫圈10 GB93-87
08	Z5782-42081G	Cable	1	电瓶引线(+,-)
09	H08E2-40201	Cabinet harness	1	仪表架线束
10	H03J2-40221	Engine harness	1	发动机线束
11	H43E2-42261	Head guard harness	2	护顶架线束
12	D09JK211	Switch,lamp	1	灯开关 JK211
13	D07SG252	Flasher unit	1	闪光器 SG252
14	B1110-05010	Screw	2	螺钉M5X10 GB67-85
15	Z8610-24XH7	Front combination lamp	2	前组合灯
16	D08WD100X902L	Head lamp	2	前大灯
17	Z8520-240DZ	Back buzzer	1	倒车蜂鸣器
18	B1110-06016	Screw	2	螺钉M6X16 GB67-85
19	B4123-00006	Nut	2	螺母M6 GB6170-86
20	Z8620-24XH8	Rear combination lamp(L.H.)	1	后组合灯(左)
21	Z8621-24XH8	Rear combination lamp(R.H.)	1	后组合灯(右)
22	D09JK411	Key SW.	1	启动开关 JK411
23	D06BX2083	Fuse box	1	保险丝盒 BX2083
24	B1110-05016	Screw	1	螺钉M5X16 GB67-85
25	B5050-00005	Washer,lock	3	垫圈5 GB93-87
26	Z8500-2D224	Horn	1	喇叭 DL224
27	Z8510-24000	Vacuum caution buzzer	1	真空报警蜂鸣器
28	A22A2-40400	Fusible link wire	1	易熔线

FIG16

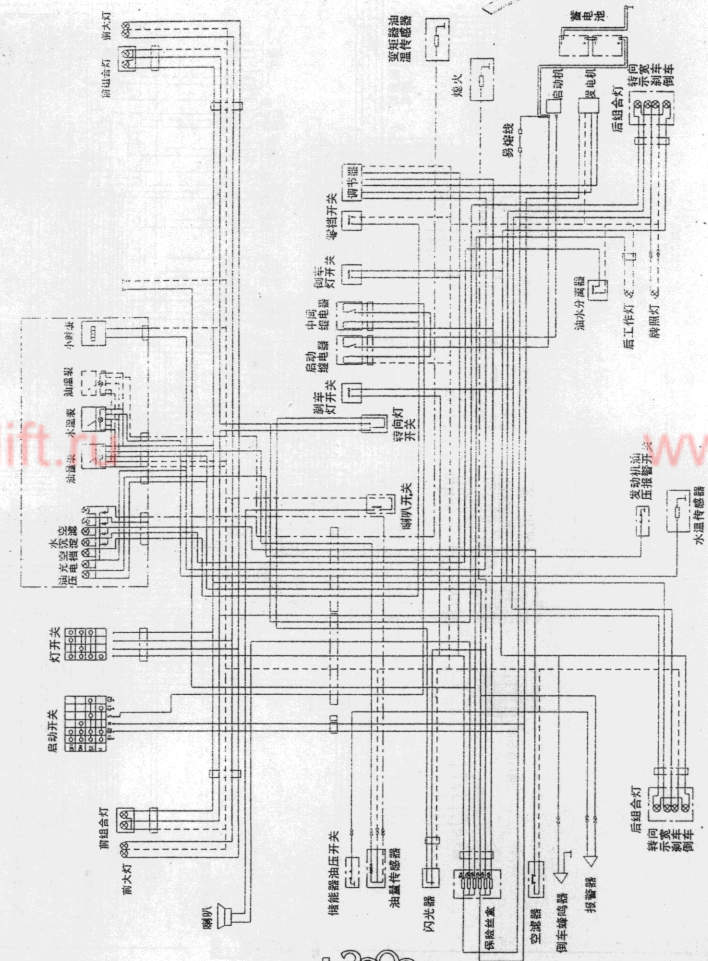
图16/FIG16

电气系统/ELECTRIC SYSTEM

B1

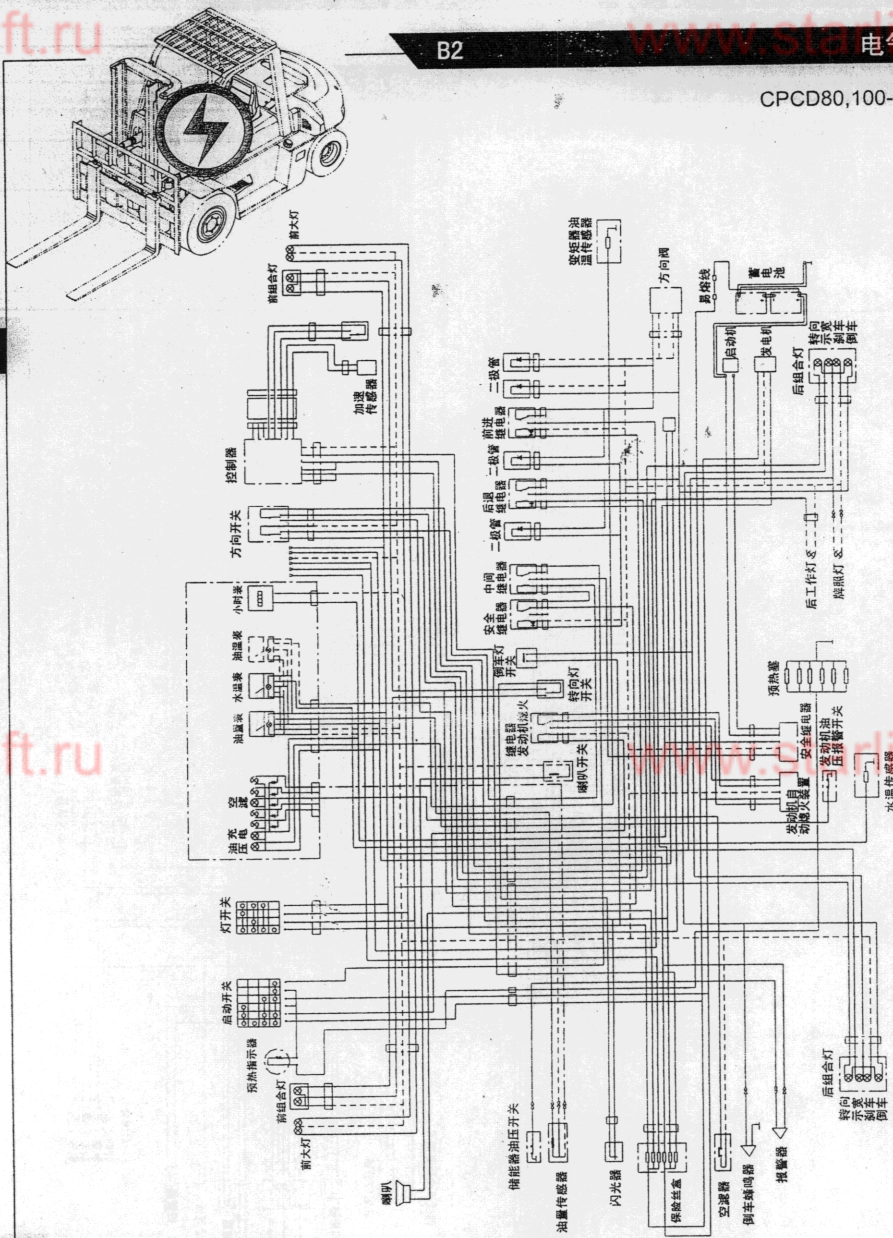


序号 Item No	图号 Part No	零部件名称 Description	件数 Q'ty	备注 Remark	CPCD80,100-C3
29	Z8740-JK205	SW. Stop lamp	2	JK205	
30	JQ1030/04	Relay	2		
31	Z8750-0611B	SW. Neutral	2	变速箱附	
32	Z8540-EQ140	Mirror	5		
33	Z9260-40180	Belt clip	4		
34	A5782-40400	Rubber ring	2		
35	22492-42091G	Cable clip	1		
36	Z8411-12703	Water temp. sending unit	1		
37	Z8421-18214	Fuel level sending unit	1		
38	Z8791-08362	Vacuum warning sw.	1		
39	25782-42001	Press angle iron,battery	1		
40	23652-42041	Bolt rod	1		
41	23452-42181	Plate	1		
42	B4910-00006	Nut	1	GB62-88	
43	Z8300-20147	Adjustment	1	JF147-28B	
44	A0592-40240	Cable	1	暖风机线束	
45	Z8770-82210	Oil press SW.	1	油压报警开关	
46	Z8730-0802A	SW. Turn signal	12	转向灯开关	
47	Z9260-30100	Belt clip	8	捆扎带3X100	
48	Z9260-40200	Belt clip	2	捆扎带4X200	
49	Z9260-48350	Belt clip	34	捆扎带4.8X350	
50	H24C2-42131	Belt clip	1	固定可松开式锁式扎带	
51	H03J2-40301	Bracket	1	支架	



B

CPCD80,100-W5

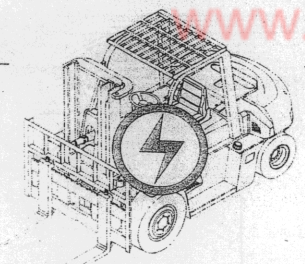


序号 Item No	图号 Part No	零部件名称 Description	件数 Qty	备注 Remark
A	HRH56J2401	Electric system	1	ZB908型组合仪表总成
-	H56J2-40001	Electric system	1	液力变速箱
-	HRH56J2401	Electric system	1	ZB908型组合仪表总成
-	H56J2-40021	Electric system	1	液力变速箱
-	HRH56J2401	Electric system	1	ZB908W型组合仪表总成
-	H56J2-40051	Electric system	1	液力变速箱
-	HRH56J2401	Electric system	1	ZB908W型组合仪表总成
-	H56J2-40071	Electric system	1	液力变速箱
01	D04ZB908	Combination M/T ass'y 908组合仪表总成	1	内销 See fig. 21 Sale in domestic market
-	D04ZB908W	Combination M/T ass'y 908组合仪表总成	1	外销 See fig. 20 Export
02	Z8110-12105	Battery	2	蓄电池6-QA-105
03	25782-42071G	Cable	1	电瓶引线(+)
04	25782-42091G	Cable	1	电瓶引线(-)
05	B1110-05010	Screw	1	螺钉M5X10
06	B4123-00010	Nut	1	螺母M6
07	B5050-00010	Washer,lock	1	垫圈10
08	25782-42081G	Cable	1	电瓶引线(+,-)
09	H43E2-42101	Cabinet harness	1	仪表架线束
-	H43E2-42121	Cabinet harness	1	仪表架线束
10	H56J2-42111	Engine harness	1	发动机线束
-	H56J2-42131	Engine harness	1	发动机线束
11	H43E2-42261	Head guard harness	2	护顶架线束
12	D0442111	Resistance control	1	预热指示器
13	D09JK211	Switch,lamp	1	灯开关
14	Z8530-20223	Flasher unit	1	闪光器
15	B1110-05010	Screw	3	螺钉M5X10
16	D08WD100X902L	Front combination lamp	2	前大灯
17	Z8610-24XH7	Head lamp	2	前组合灯
18	Z8520-240DZ	Back buzzer	1	倒车蜂鸣器
19	B1110-06016	Screw	3	螺钉M6X16
20	B4123-00006	Nut	3	螺母M6
21	Z8620-24XH8	Rear combination lamp(L.H.)	1	后组合灯(左)
22	Z8621-24XH8	Rear combination lamp(R.H.)	1	后组合灯(右)
23	24352-42521	Key SW.	1	启动开关

图17/FIG17

电气系统/ELECTRIC SYSTEM

B2

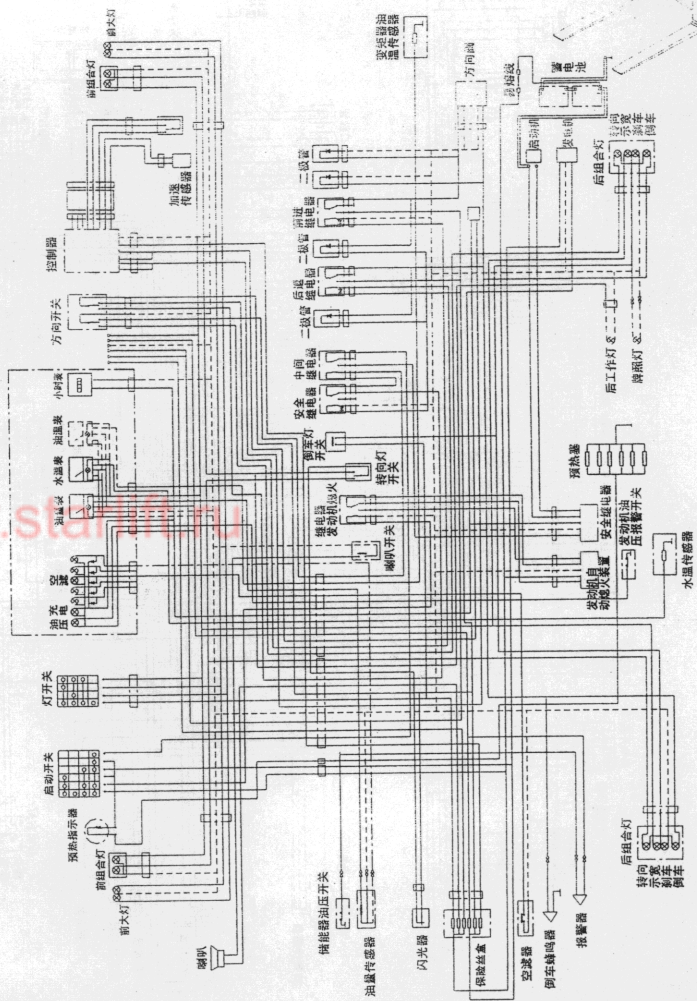


备注
Remark

内销 See fig. 2
Sale in domestic market

外销 See fig. 2
Export

图号 Part No	零件名称 Description	件数 Q'ty	备注 Remark
D06BX2083	Fuse box 保险丝盒	1	BX2083
B1110-05016	Screw 螺钉M5X16	1	GB67-85
B5050-00005	Washer,lock 垫圈	3	GB93-87
Z8500-2D224	Horn 喇叭	1	DL224
Z8510-24000	Vacuum caution buzzer 真空报警蜂鸣器	1	
Z8910-00018	Diode unit 二极管	4	电液控制变速箱
D0742031	Safe relay 安全继电器	1	电液控制变速箱
A22A2-40400	Fusible link wire 易熔线	1	
D0742531	Relay,neutral 中间继电器	1	电液控制变速箱
Z8740-JK205	SW. Stop lamp 刹车灯开关	1	JK205
Z8730-0802A	SW. Turn signal 转向灯开关	1	
D0742191	Relay 继电器	3	电液控制变速箱
D0742371	E/G stopper relay 发动机熄火继电器	1	电液控制变速箱 发动机附
D0760201	Controller unit 控制器	1	电液控制变速箱
D0940411	F/R SW. 方向开关	1	电液控制变速箱
JQ1030/04	Neutral relay 中间继电器	1	液力变速箱
Z8750-0611B	Neutral SW. 零档(倒车)开关JK208	2	
Z8750-EQ140	Mirror 后视镜	2	
Z8641-24130	Warning lamp 警示灯24V	1	选用件
25782-42261G	Rubber ring 出线胶圈	4	
22492-42091G	Cable clip 电瓶正极引线卡	2	
Z8411-12703	Water temp. sending unit 水温传感器	1	
25782-22001	Fuel level sending unit 油量传感器	1	
Z8791-08362	Vacuum warning SW.. 真空报警开关	1	
D0780601	Control valve 控制阀总成	1	电液控制变速箱
D0462051	Sending unit 传感器	1	电液控制变速箱
25782-42001	Press angle iron,battery 电瓶压紧角钢	1	
23652-42041	Bolt rod 螺杆	3	
23452-42181	Plate 特殊平垫圈	3	
B4910-00006	Nut 蝶形螺母M6X1	3	GB62-88



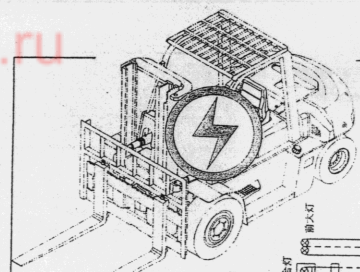
B



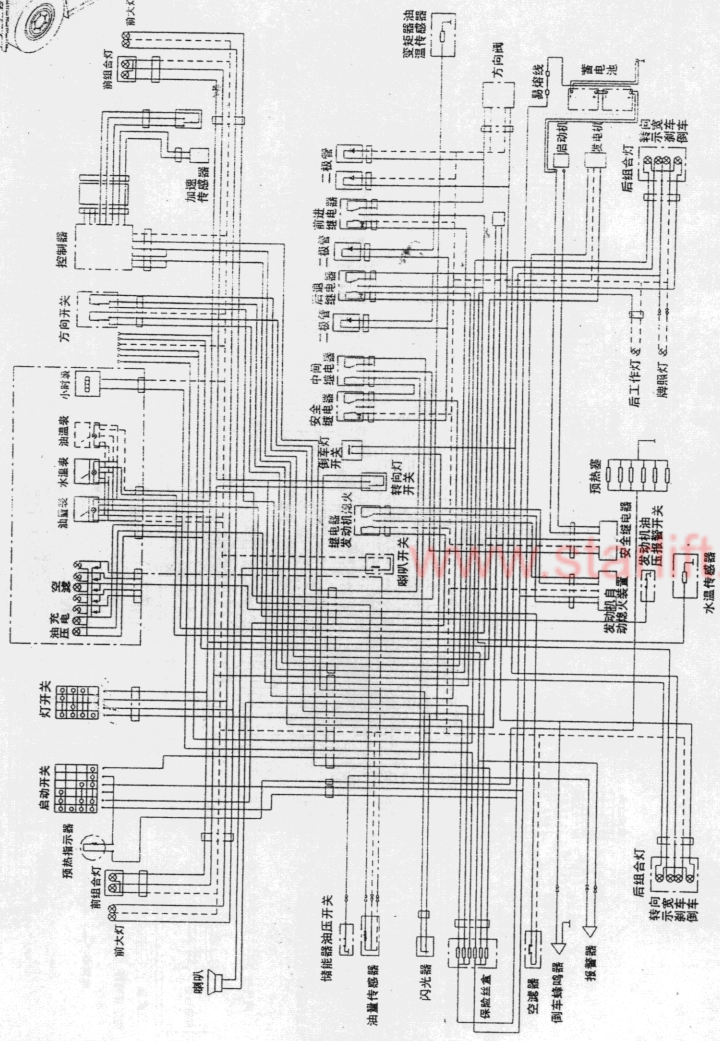
B2

电气系统/ELECTRIC SYSTEM

图17/FIG



B



CPCD80,100-W5

序号 Item No	图号 Part No	零部件名称 Description	件数 Q'ty	备注 Remarks	图号 Item No
54	A0592-40240	Cable	1	暖风机线束	
55	Z9260-30100	Belt clip	12	捆扎带3X100	A
56	Z9260-40200	Belt clip	8	捆扎带4X200	01
57	Z9260-48350	Belt clip	2	捆扎带4.8X350	02
58	H24C2-42131	Belt clip	34	固定可松开式锁式扎带	03

17/FIG1

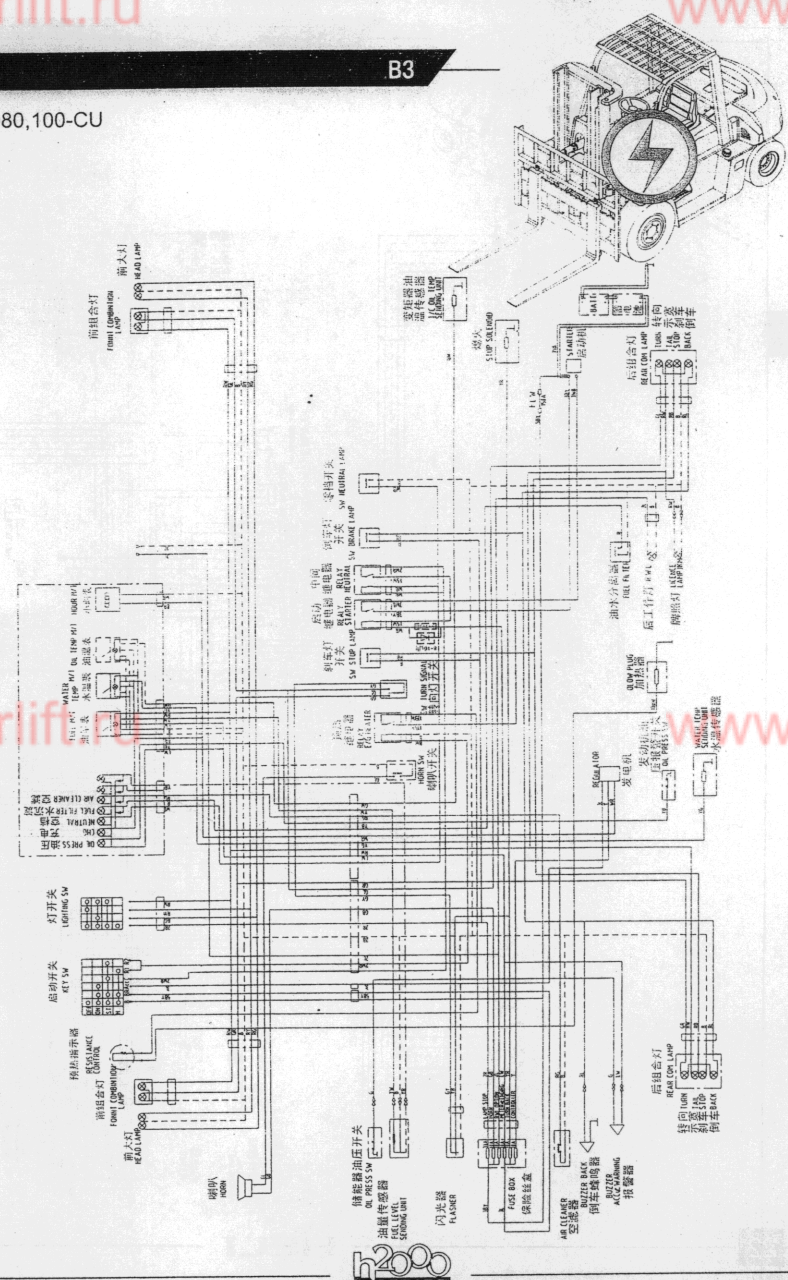
图18/FIG18

电气系统/ELECTRIC SYSTEM

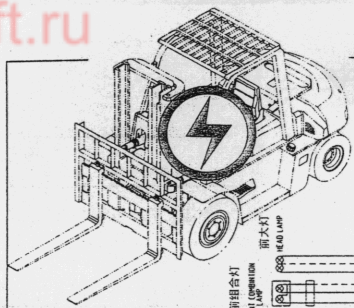
B3

备注 Remark	序号 Item No	图号 Part No	零部件名称 Description	件数 Qty	备注 Remark
选用件	A	HRH58J2401	Electric system	1	电气系统
	01	D04ZB908	Combination M/T	1	组合仪表 See fig. 21
	02	D016-QW-80	Battery	2	蓄电池
	03	A0352-40420	Cable	1	电瓶引线 (+)
	04	25782-42091G	Cable	1	电瓶引线 (-)
	05	B1110-10016	Screw	1	螺钉M10x16 GB67-85
	06	B4123-00010	Nut	1	螺母M10 GB6170-86
	07	B5050-00010	Washer,lock	1	垫圈10 GB93-87
	08	25782-42081G	Cable	1	电瓶引线 (+, -)
	09	H58J2-40101	Cable drawing	1	电气接线图
	10	H58J2-40201	Cabinet harness	1	仪表架线束
	11	H58J2-40221	Engine harness	1	发动机线束
	12	H43E2-42261	Head guard harness	2	护顶架线束
	13	D09JK211	Switch,lamp	1	灯开关 JK211
	14	D07SG252	Flasher unit	1	闪光器 SG252
	15	B1110-05010	Screw	1	螺钉M5x10 GB67-85
	16	D08WD100x90ZL	Head lamp	2	前大灯 WD100x90FC-2L
	17	D08XH7-4L	Front combination lamp	2	前组合灯 XH7-4L
	18	Z8520-240DZ	Back buzzer	1	倒车蜂鸣器
	19	B1110-06016	Screw	1	螺钉M6x16 GB67-85
	20	B4123-00006	Nut	1	螺母M6 GB6170-86
	21	Z8620-24XH8	Rear combination lamp(L.H.)	1	后组合灯(左)
	22	Z8621-24XH8	Rear combination lamp(R.H.)	1	后组合灯(右)
	23	D09JK406	Key SW.	1	启动开关
	24	D06BX2083	Fuse box	1	保险丝盒 BX2083
	25	B1110-05016	Screw	1	螺钉M5x16 GB67-85
	26	B5050-00005	Washer,lock	1	垫圈5 GB93-87
	27	Z8500-2D224	Horn	1	喇叭 DL224
	28	Z8510-24000	Vacuum caution buzzer	1	真空报警蜂鸣器
	29	B1110-06016	Screw	1	螺钉M6x16 GB67-85

CPCD80,100-CU



B



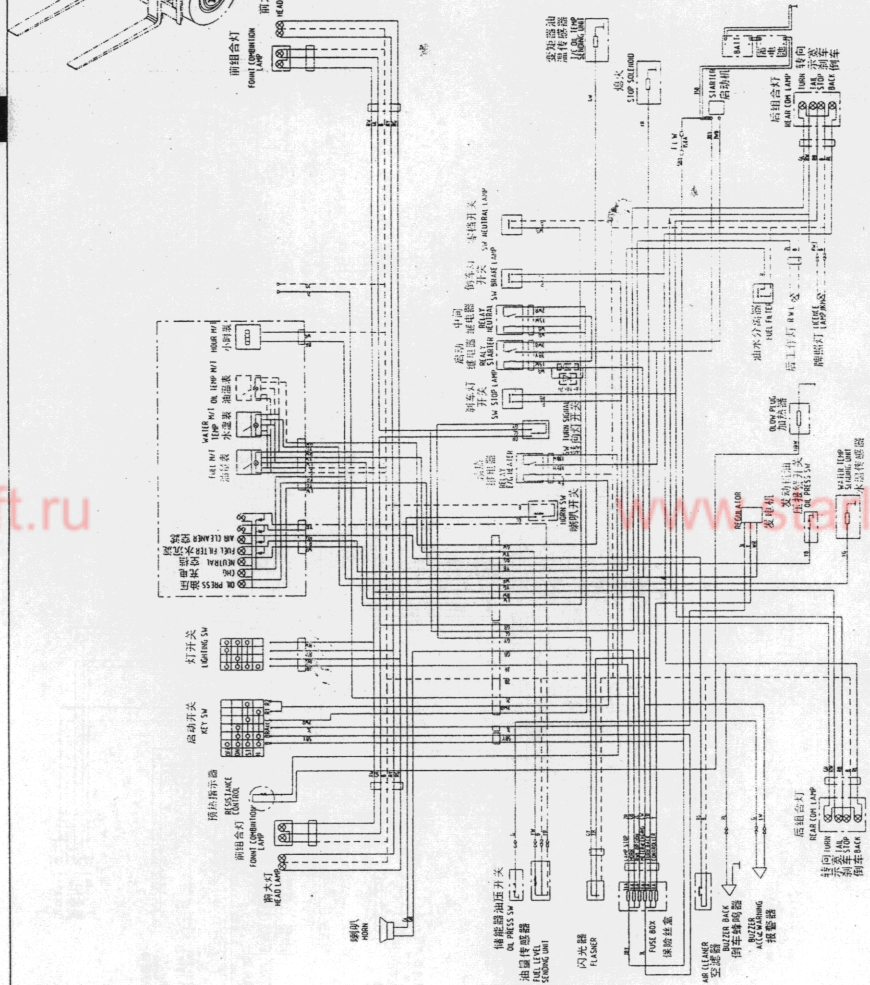
B3

电气系统/ELECTRIC SYSTEM

图18/FIG1

CPCD80,100-CU

B



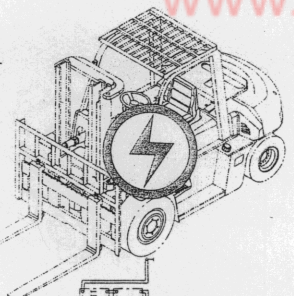
序号 Item No	图号 Part No	零部件名称 Description	件数 Q'ty	备注 Remark	序号 Item No
30	B4123-00006	Nut 螺母M6	1	GB6170-88	60
31	A22A2-40900	Fusible link wire 易熔线	1		61
32	Z8740-JK205	SW. Stop lamp 刹车灯开关	1	JK205	62
33	JQ1030/04	Relay 继电器	2		63
34	B1110-05010	Screw 螺钉M5x10	1	GB67-85	64
35	B5050-00005	Washer,lock 垫圈5	1	GB93-87	65
36	Z8750-0611B	SW. Neutral 零档(倒车)开关	2		66
37	Z8540-EQ140	Mirror 后视镜	2		
38	D0442111	Resistance control 预热指示器	1		
39	25782-42261G	Rubber ring 出线胶圈	4		
40	22492-42091G	Cable clip 电瓶正极引线卡	2		
41	Z8411-12703	Water temp. sending unit 水温传感器	1		
42	25782-22001	Fuel level sending unit 油量传感器	1		
43	Z8791-08362	Vacuum warning sw. 真空报警开关	1	8362GB	
44	25782-42001	Press angle iron,battery 电瓶压紧角钢	1		
45	23652-42041	Bolt rod 螺杆	3		
46	23452-42181	Plate 特殊平垫圈	3		
47	B4910-00006	Nut 螺母M6x1	3	GB62-88	
48	D03SW180-4	Contactor 接触器	1		
49	A0592-40240	Cable 暖风机线束	1	选用件	
50	Z8770-82210	Oil press SW. 油压报警开关	1	8221-GBA	
51	Z8730-0802A	SW. Turn signal 转向灯开关	1		
52	Z9260-30100	Belt clip 捆扎带3x100	12		
53	Z9260-40200	Belt clip 捆扎带4X200	8		
54	Z9260-48350	Belt clip 捆扎带4.8X350	2		
55	H24C2-42131	Belt clip 固定可松开式锁式扎带	34		
56	H58J2-40401	Relay board 预热继电器安装板	1		
57	XH9-3MJ	Caution light 警示灯	1	选用件 24V	
58	H24C2-40431	Wiring harness,caution light 警示灯线束	1	选用	
59	470NAV14-BLK	Boot 电控接线桩头护套	2		

图18/FIG18

图18/FIG18

电气系统/ELECTRIC SYSTEM

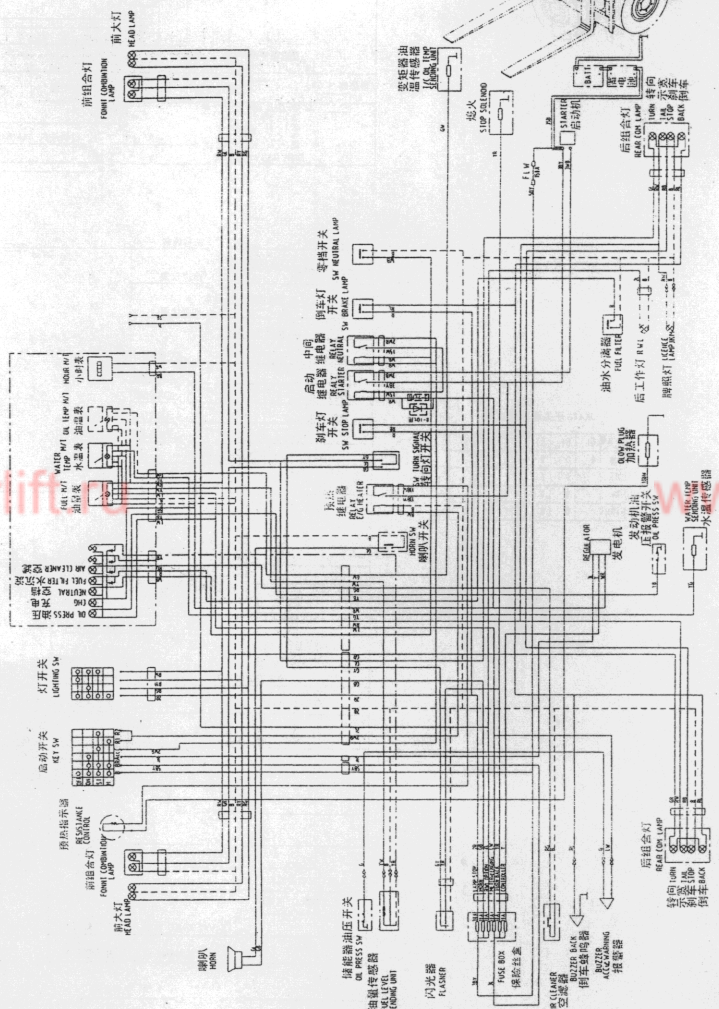
B3

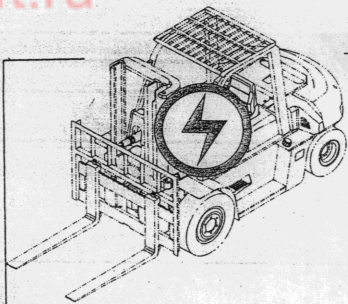


数量 Qty	备注 Remark	序号 Item No	图号 Part No	零件名称 Description	件数 Q'ty	备注 Remark
	GB6170-86	60	B0110-06012	Bolt 螺栓M6x12	4	GB5781-86
		61	H40X2-40501	Connector 过渡接头 I	1	
	JK205	62	H40X2-40601	Connector 过渡接头 II	1	
		63	H58J2-40501	Bracket 接触器支架	2	
	GB67-85	64	B0110-06012	Bolt 螺栓M6x12	8	GB5781-86
	GB93-87	65	B5050-00006	Washer,lock 垫圈	8	GB93-87
		66	B5111-00006	Washer 垫圈	8	GB95-85

CPCD80,100-CU

B





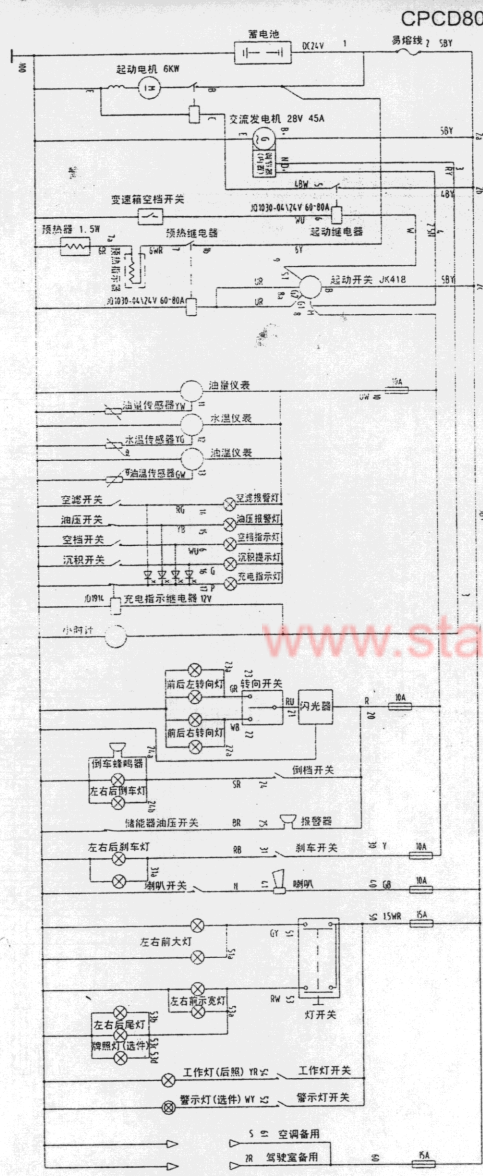
B

B4

电气系统/ELECTRIC SYSTEM

图19/FIG19

图



JK418开关通断情况表

继电器	G1	B1	B2	M	G2	S
OFF	0	0	0			
ON	0	0	0			
START	0	0	0	0	0	0

序号 Item No	图号 Part No	零部件名称 Description	件数 Q'ty	备注 Remark	序号 Item No
A	HRH05H2401	Electric system	1	电气系统	30
01	D04ZB908	Combination M/T	1	组合仪表	31
02	D016-QW-80	Battery	2	蓄电池	32
03	A0352-40420	Cable	1	电瓶引线 (+)	33
04	25782-42091G	Cable	1	电瓶引线 (-)	34
05	B1110-10016	Screw	1	螺钉M10x16	35
06	B4123-00010	Nut	1	螺母M10	36
07	B5050-00010	Washer,lock	1	垫圈10	37
08	25782-42081G	Cable	1	电瓶引线 (+, -)	38
09	H05H2-40301	Cabinet harness	1	仪表架线束	39
10	H05H2-40201	Engine harness	1	发动机线束	40
11	D09-JK211	Switch,lamp	1	灯开关	4
12	D07SG252	Flasher unit	1	闪光器	4
13	B1110-05010	Screw	1	螺钉M5x10	4
14	D08WD100x90Z	Head lamp	2	前大灯	4
15	D08XH7-4L	Front combination lamp	2	前组合灯	4
16	Z8520-240Z	Back buzzer	1	倒车蜂鸣器	4
17	B1110-06016	Screw	1	螺钉M6x16	4
18	B4123-00006	Nut	1	螺母M6	4
19	Z8620-24XH8	Rear combination lamp(L.H.)	1	后组合灯 (左)	4
20	Z8621-24XH8	Rear combination lamp(R.H.)	1	后组合灯 (右)	4
21	D09JK418	Key SW.	1	起动开关	4
22	D06BX2083	Fuse box	1	保险丝盒	4
23	B1110-05016	Screw	2	螺钉M5x16	4
24	B5050-00005	Washer,lock	2	垫圈5	4
25	Z8500-2D224	Horn	1	喇叭	4
26	Z8510-24000	Caution buzzer	1	低气压报警蜂鸣器	4
27	B1110-06016	Screw	1	螺钉M6x16	4
28	B4123-00006	Nut	1	螺母M6	4
29	JQ1030/04	Relay	1	继电器	4

9/FIG19

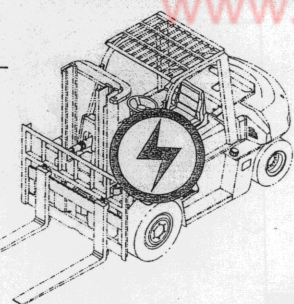
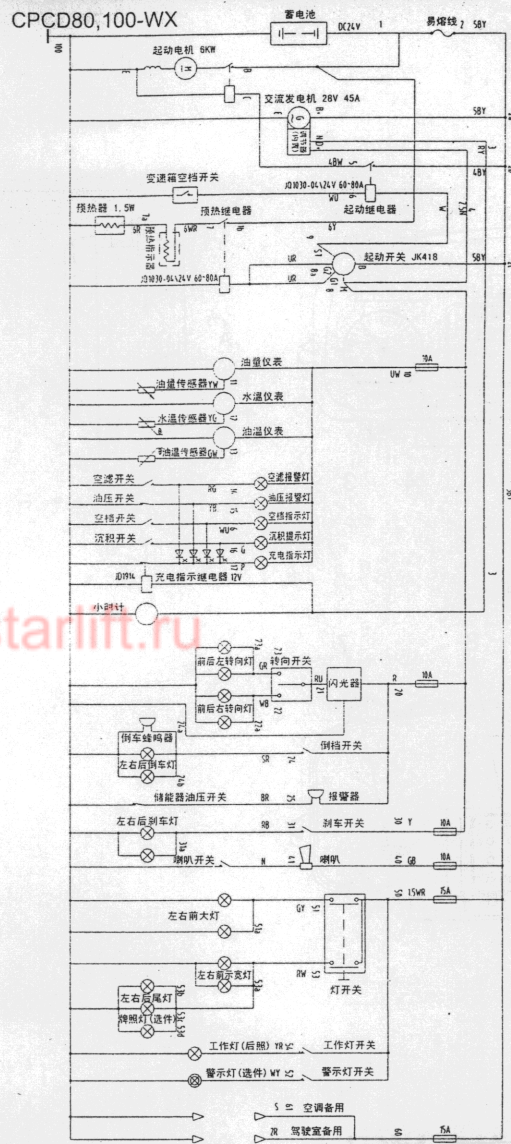
图19/FIG19

电气系统/ELECTRIC SYSTEM

B4

备注 Remark	序号 Item No	图号 Part No	零部件名称 Description	件数 Q'ty	备注 Remark
	30	B1110-05010	Screw 螺钉M5x10	2	GB67-85
See fig. 21	31	B5050-00005	Washer,lock 垫圈5	2	GB93-87
6-QA-105	32	A06H2-40701	Fusible link wire 易熔丝	1	
	33	Z8740-JK205	SW. Stop lamp 刹车灯开关	1	JK205
	34	Z8730-0802A	SW. Turn signal 转向灯开关	1	
GB67-85	35	JQ1030/04	Relay 继电器	1	
GB6170-86	36	B1110-06010	Screw 螺钉M6x10	2	GB67-85
GB93-87	37	B5050-00006	Washer,lock 垫圈6	2	GB93-87
	38	Z8750-0611B	SW. Neutral 零档(倒车)开关	2	
	39	Z8540-EQ140	Mirror 后视镜	2	
	40	Z8411-12703	Water temp. sending unit 水温传感器	1	
JK211	41	25782-22001	Fuel level sending unit 油量传感器	1	
SG252	42	25782-42001	Press angle iron,battery 电瓶压角钢	1	
GB67-85	43	23652-42041	Bolt rod 螺杆	3	
Y100x90FC-2L	44	23452-42181	Plate 特殊平垫圈	3	
	45	B4910-00006	Nut 螺母M6x1	3	GB62-80
	46	A0592-40240	Cable 暖风机线束	1	选用件
GB67-85	47	Z9260-30100	Belt clip 捆扎带3x100	12	
GB6170-86	48	Z9260-40200	Belt clip 捆扎带4x200	8	
	49	Z9260-48350	Belt clip 捆扎带4.8x350	2	
	50	H24C2-42131	Belt clip 固定可松开式锁式扎带	34	
JK418	51	H43E6-40272	Bracket 电气支架	1	
BX2083	52	H05H2-40011	Principle diagram(electric system) 电气系统原理图	1	
GB67-85	53	H43E2-42261	Head guard harness 护顶架线束	2	
GB93-87	54	D08LTD-152	Caution light 频闪警示灯24V	1	选用件
DL224	55	A06H2-42001	Oil press sending unit 油压传感器	1	发动机附
	56	D07JD1914	Relay 继电器12V/50A	1	
GB67-85	57	D0442111	Resistance control 预热指示器	1	

CPCD80,100-WX



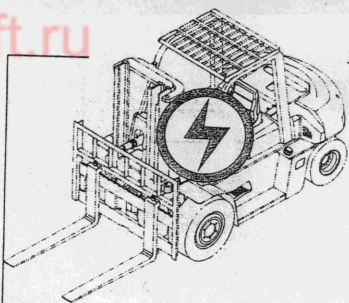
JK418开关通断情况表

	G1	B1	B2	M	G2	S
ON	0	0	0			
OFF	0	0	0			
DN	0	0	0			
START	0	0	0	0	0	0

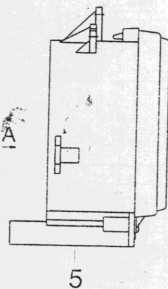
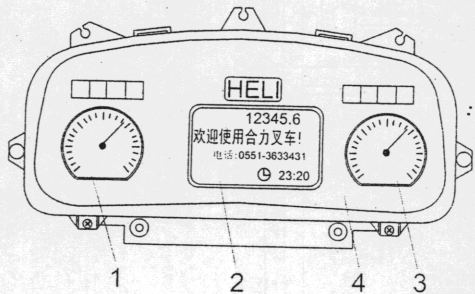
B5

ZB908型组合仪表 (外销)/COMBINATION M/T, ZB908 TYPE (EXPORT)

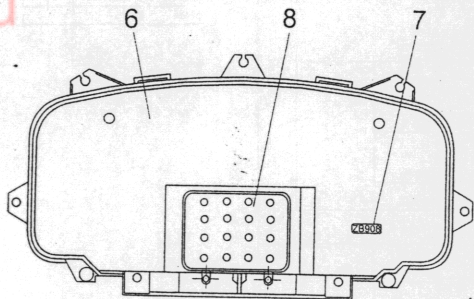
图20/FIG.20



B



A向



CPCD80,100

序号 Item No	图号 Part No	零部件名称 Description	件数 Q'ty	备注 Remark
A	D04ZB908W	Combination M/T ZB908型组合仪表	1	XL3.926.028
01	XL8.804.057	Temperature meter 水温表盘	1	
02	XL7.824.035	Circuit board & meter core 线路板与表芯总成	1	
03	XL8.804.058	Fuel meter 燃油表盘	1	
04	XL8.840.001	Cover 面罩	1	
05	XL8.846.001	Shunk 外壳	1	
06	XL8.846.030	Rear cover 后盖板	1	
07	XL8.804.060	Type sign 型号标识	1	
08	DJ7161-2.3-20	16-wire socket 16线插座	1	

序号
Item
No

A

01

02

03

04

05

06

07

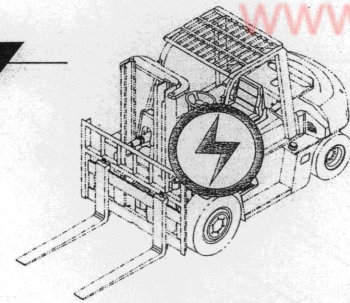
08

20/FIG20

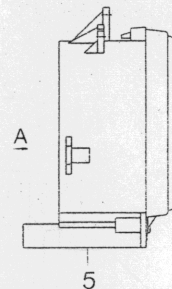
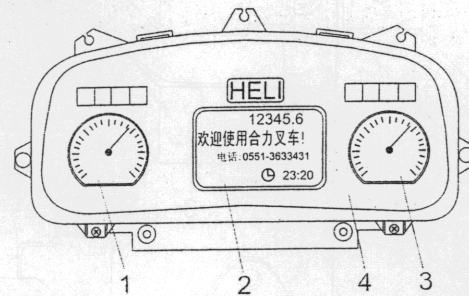
图21/FIG21

ZB908型组合仪表 (内销)/COMBINATION M/T, ZB908 TYPE (SALE IN DOMESTIC MARKET)

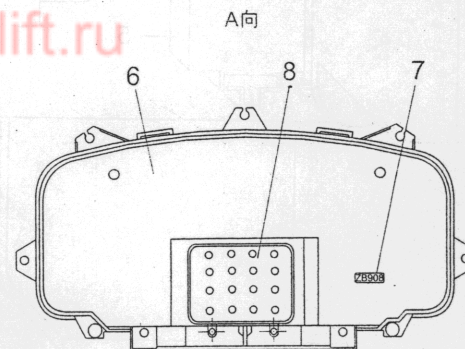
B6



备注 Remark	序号 Item No	图号 Part No	零部件名称 Description	件数 Q'ty	备注 Remark
XL3.926.028	A	D04ZB908	Combination M/T ZB908型组合仪表	1	XL3.926.028
	01	XL8.804.057	Temperature meter 水温表盘	1	
	02	XL7.824.035	Circuit board & meter core 线路板与表芯总成	1	
	03	XL8.804.058	Fuel meter 燃油表盘	1	
	04	XL8.840.001	Cover 面罩	1	
	05	XL8.846.001	Shunk 外壳	1	
	06	XL8.846.030	Rear cover 后盖板	1	
	07	XL8.804.060	Type sign 型号标识	1	
	08	DJ7161-2.3-20	16-wire socket 16线插座	1	



B

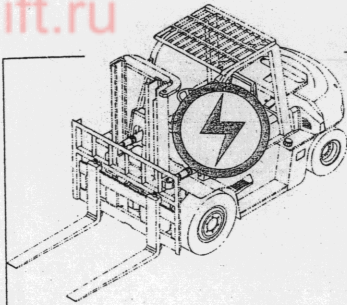


B7

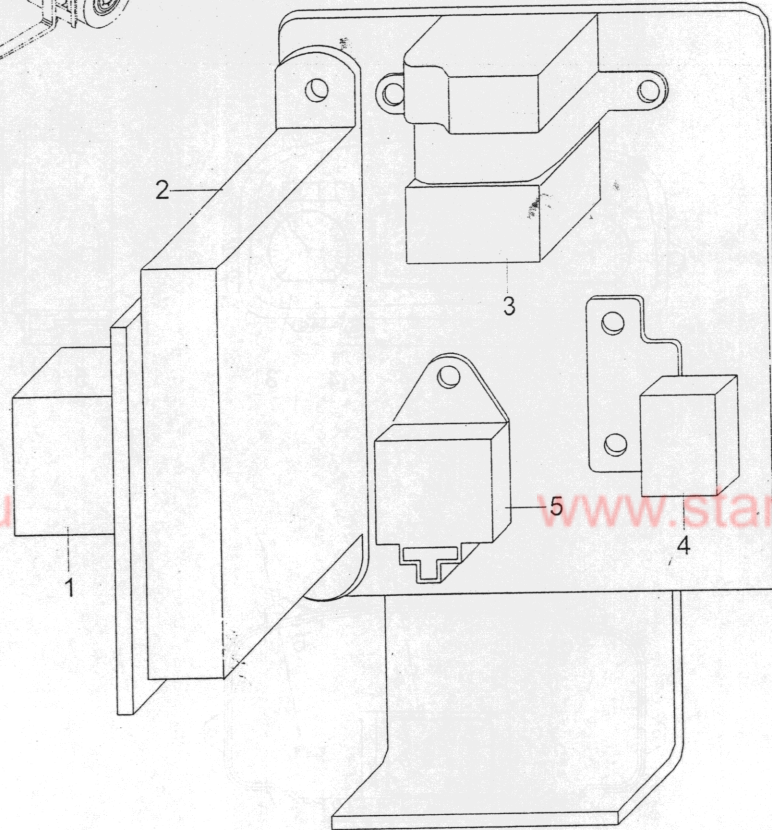
电器元件安装/ELECTRIC ELEMENT MOUNT

图22/FIG.22

图23



B



CPCD80,100-W5

序号
Item
No

图号
Part No

零部件名称
Description

件数
Q'ty

备注
Remark

序号 Item No	图号 Part No	零部件名称 Description	件数 Q'ty	备注 Remark
01	JQ1030/04	Neutral relay 中间继电器	1	
02	D06BX2083	Fuse box 保险丝盒	1	
03	25952-42031	Safe relay 安全继电器	1	
04	224W2-42371	E/G stopper relay 发动机熄火继电器	1	
05	D07SG252	Flasher unit 闪光器	1	

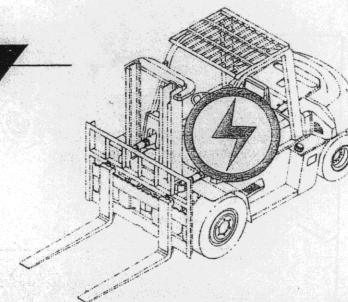
序号
Item
No
01
02
03
04
05

22/FIG22

图23/FIG23

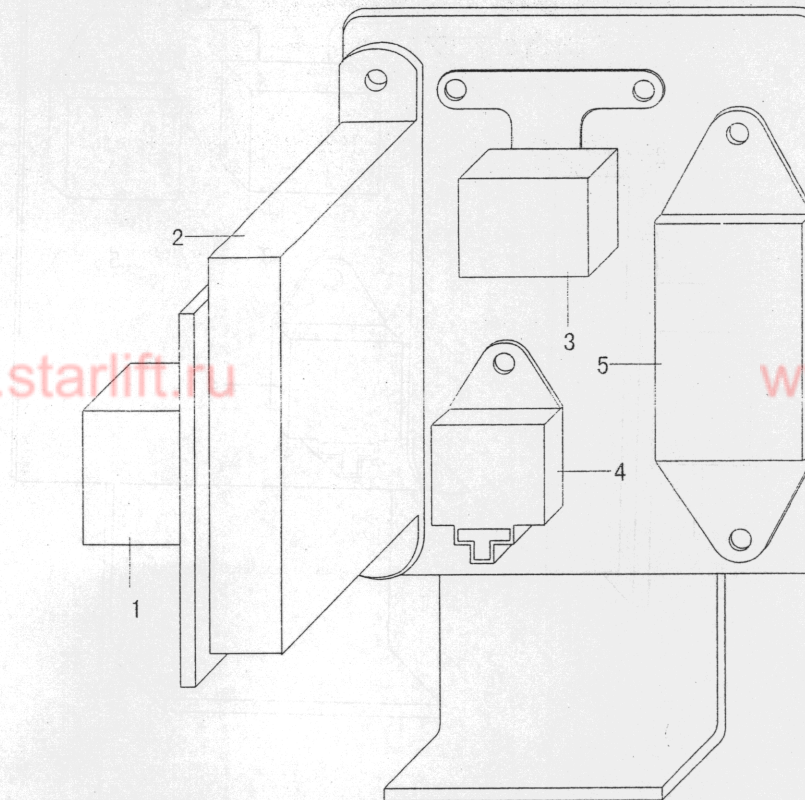
电器元件安装/ELECTRIC ELEMENT MOUNT

B8



备注
Remark

序号 Item No	图号 Part No	零部件名称 Description	件数 Q'ty	备注 Remark
01	JQ1030/04	Neutral relay 中间继电器	1	
02	D06BX2083	Fuse box 保险丝盒	1	
03	JQ1030/04	Startup relay 启动继电器	1	
04	D07SG252	Flasher unit 闪光器	1	
05	Z8300-20147	Adjustment 电压调节器	1	JF147-28B CPCD80,100-C3



B

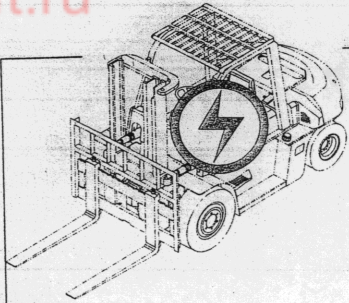
h2000

20

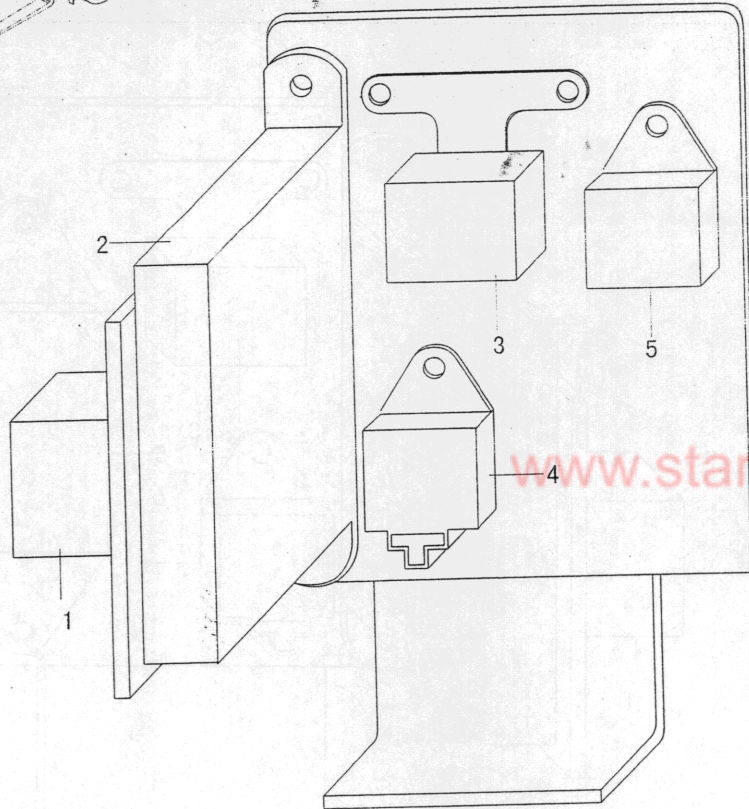
B9

电器元件安装/ELECTRIC ELEMENT MOUNT

图24/F10



B



CPCD80,100-WX

序号
Item
No

图号
Part No

零部件名称
Description

件数
Q'ty

备注
Remark

序号 Item No	图号 Part No	零部件名称 Description	件数 Q'ty	备注 Remark
01	JQ1030/04	Neutral relay	1	中间继电器
02	D06BX2083	Fuse box	1	保险丝盒
03	JQ1030/04	Startup relay	1	启动继电器
04	D07SG252	Flasher unit	1	闪光器
05	D07JD1914	Relay	1	充电指示继电器

图25

序号
Item
No

序号 Item No	备注 Remark
01	I
02	E
03	E
04	E
05	E
06	
07	
08	
09	
10	
11	
12	
13	
14	
15	
16	
17	
18	
19	
20	
21	
22	