

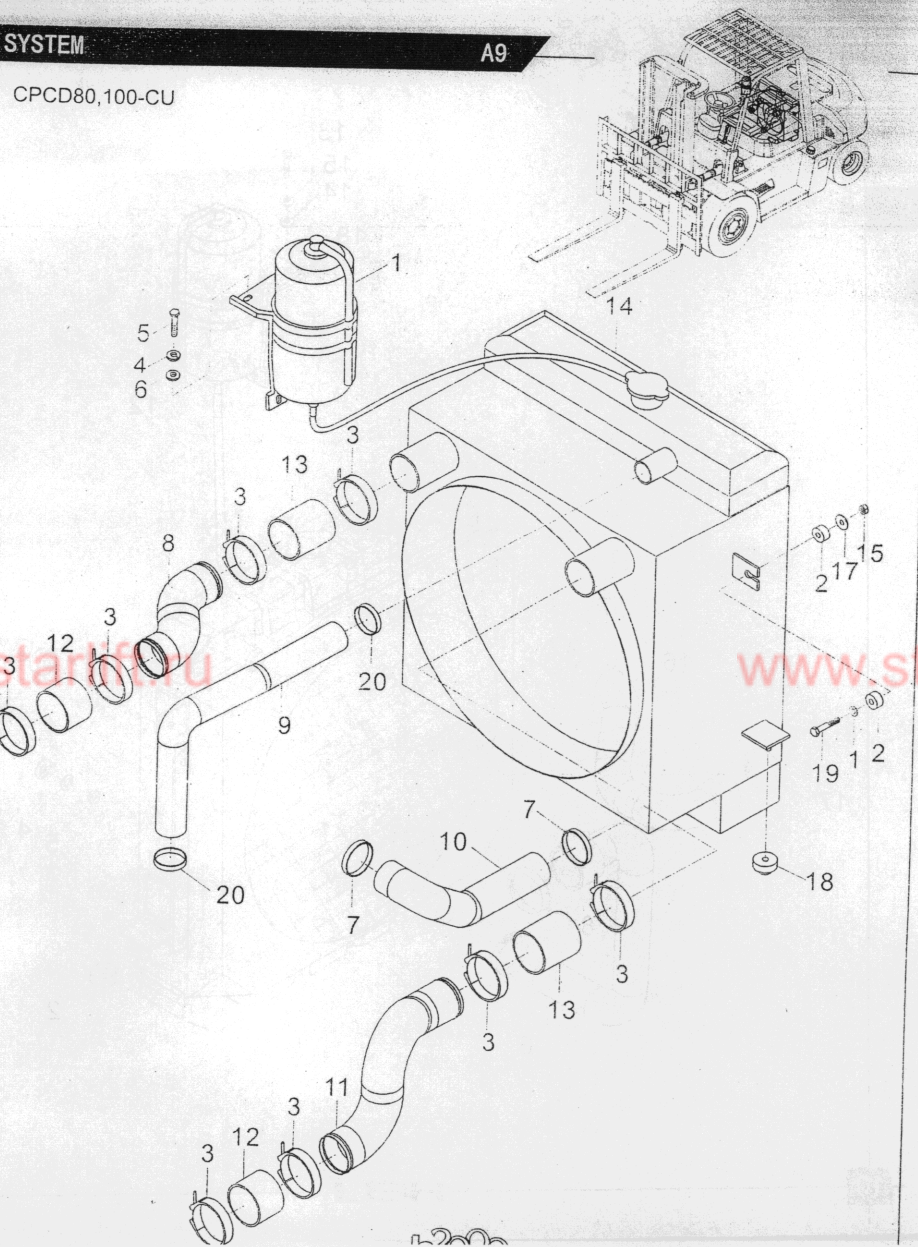
/FIG8

备注  
Remark

图9/FIG9

冷却系统/COOLING SYSTEM

A9



序号  
Item No

图号  
Part No

零部件名称  
Description

件数  
Q'ty

备注  
Remark

CPCD80,100-CU

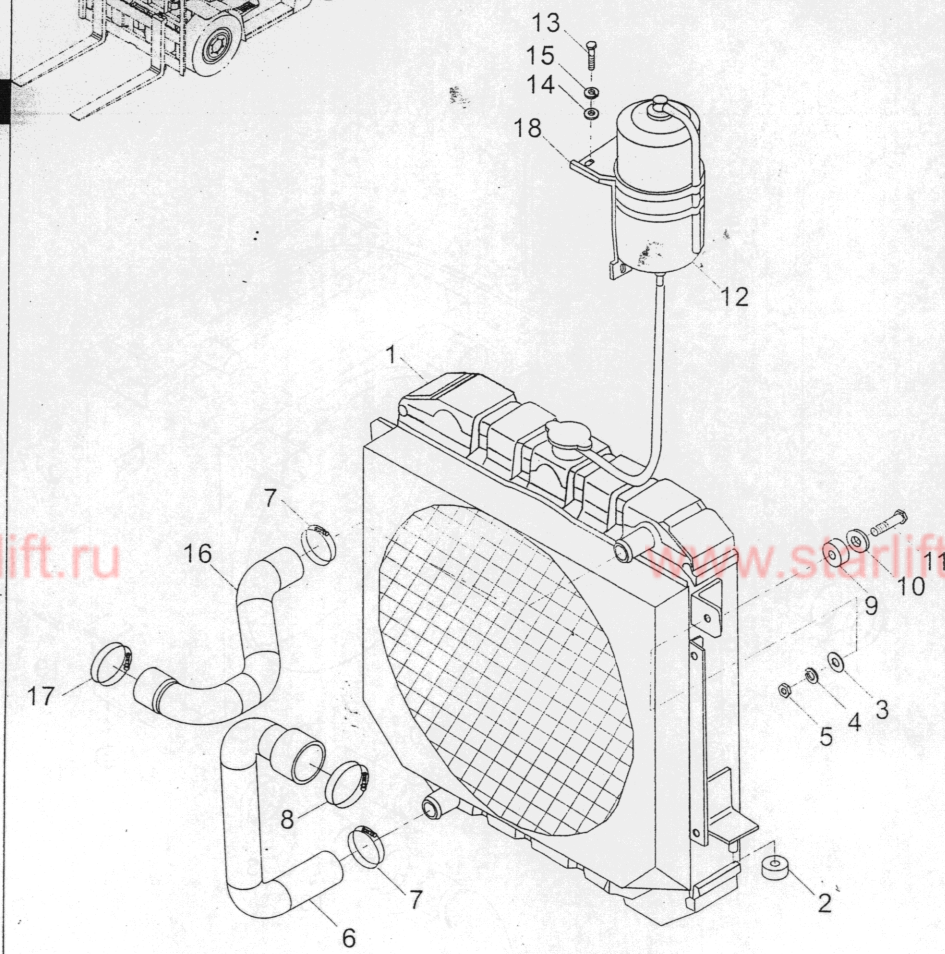
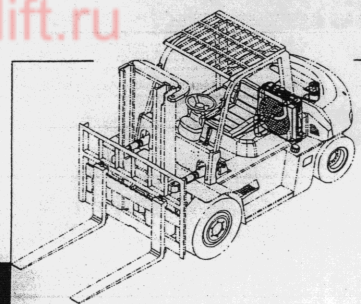
序号 Item No	图号 Part No	零部件名称 Description	件数 Q'ty	备注 Remark
:D80,100-W5	A	H58J2-10001 Radiator ass'y	1	冷却系统
:D80,100-C3	01	25782-10401 Radiator ass'y	1	散热器备用罐
B97.1-85	02	22252-32241 Hose	4	橡胶垫
B93-87	03	H58J2-12021 Washer	8	T形抱箍 φ82.6
B6170-86	04	B5050-00008 Washer, lock	3	垫圈8
	05	B0110-08016 Nut	3	螺栓M8x16
:80,100-W5	06	B5310-00008 Rubber spacer	3	垫圈8
:80,100-C3	07	Z4590-00060 Hose	2	双钢丝卡箍 φ60
	08	H58J2-12041 Hose	1	中冷出气管
	09	H58J2-12001 Clip	1	上水管
	10	H58J2-12011 Clip	1	下水管
	11	H58J2-12031 Rubber spacer	1	中冷进气管
	12	H58J2-12061 Spacer	2	中冷联接管2
	13	H58J2-12051 Bolt	2	中冷联接管1
81-86	14	H58J2-10201 Tank reserve ass'y	1	散热器总成
1-85	15	B4123-00010 Bolt	2	螺母M10
3-87	16	B5310-00010 Washer	2	垫圈10
:100-W5	17	22252-32251 Washer, lock	2	垫片
:100-C3	18	A22A2-12001 Hose	2	橡胶垫 I
	19	B0230-10055 Hose	2	螺栓M10x55
	20	Z4590-00055 Clip	2	双钢丝卡箍 φ55

A10

冷却系统/COOLING SYSTEM

图10/FIG10

CPCD80, 100-WX



序号 Item No	图号 Part No	零部件名称 Description	件数 Q'ty	备注 Remark
A	H05H2-10001	Cooling system	冷却系统	1
01	H05H2-10201	Radiator ass'y	散热器总成	1
02	A22A2-12001	Rubber spacer	橡胶垫 I	2
03	B5310-00010	Washer	垫圈10	2 GB97.1-85
04	B5050-00010	Washer, lock	垫圈10	2 GB93-87
05	B4123-00010	Nut	螺母M10	2 GB6170-86
06	H05H2-12011	Hose	下水管	1
07	Z4590-00050	Clip	双钢丝卡箍 φ 50	2
08	Z4590-00070	Clip	双钢丝卡箍 φ 70	1
09	A22A2-12031	Rubber spacer	橡胶垫 II	2
10	22252-32251	Spacer	垫片	2
11	B0230-10055	Bolt	螺栓M10x55	2 GB5782-86
12	25782-10401	Tank reserve ass'y	散热器备用罐	1
13	B0010-08016	Bolt	螺栓M8x16	3 GB5780-86
14	B5310-00008	Washer	垫圈8	3 GB97.1-85
15	B5050-00008	Washer, lock	垫圈8	3 GB93-87
16	H05H2-12021	Hose	上水管	1
17	Z4590-00058	Clip	双钢丝卡箍 φ 58	1
18	H09E2-10303	Bracket	支架	1