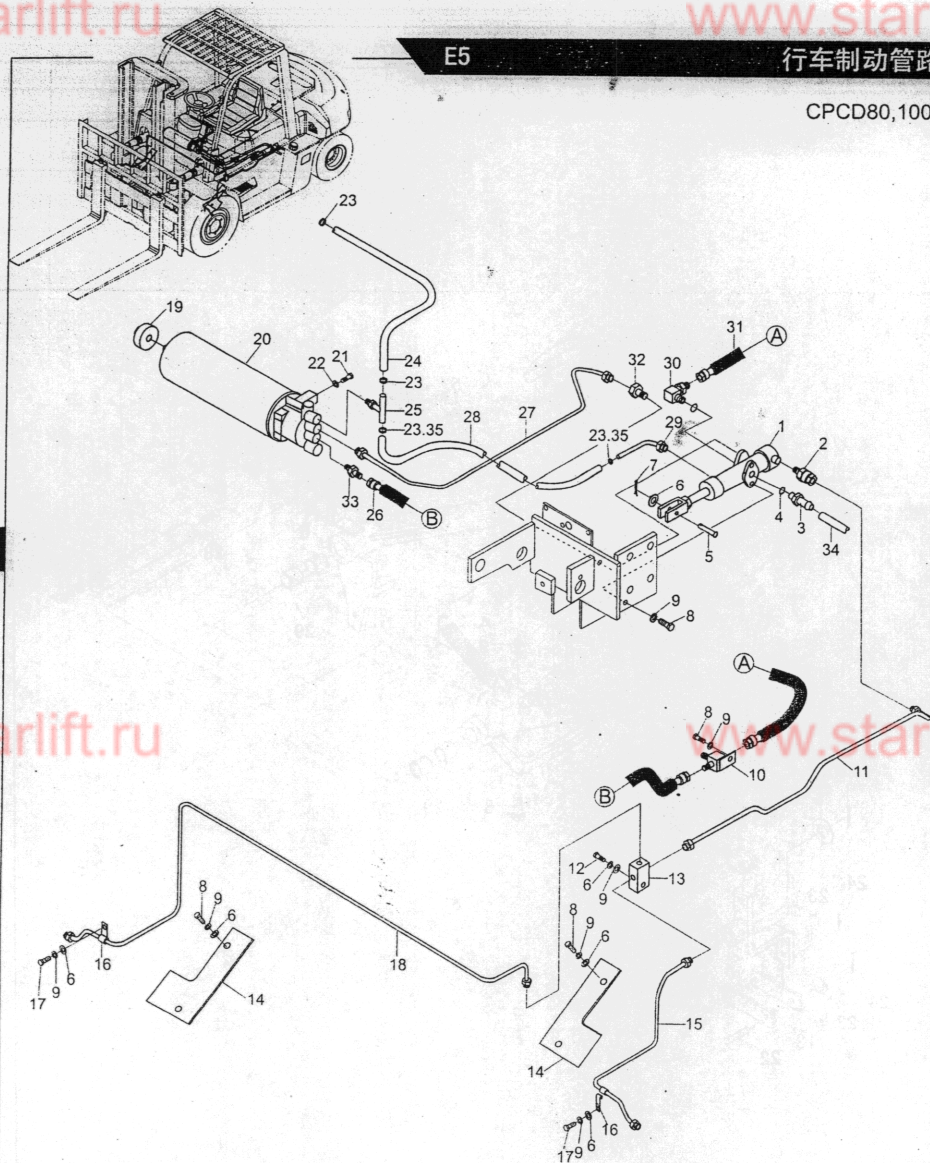


E5

行车制动管路系统/BRAKE PIPING SYSTEM

图51/FIG51

图51



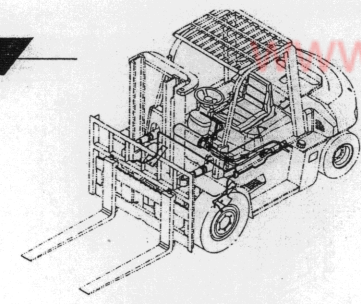
CPCD80,100

序号 Item No	图号 Part No	零部件名称 Description	件数 Q'ty	备注 Remark
A	HRA45E5405 A53H5-40601	Brake piping system 行车制动管路系统	1	CPCD80,100-W5, C3,CU
-	H05H5-40201	Brake piping system 行车制动管路系统	1	CPCD80,100-WX
01	A45E5-40612	Brake valve 制动阀	1	
02	A45E5-40621	Safety valve 安全阀	1	
03	A45E5-43011	Connector 接头	1	
04	P16	O-ring O型圈 15. 8X2. 4	2	
05	B3220-10028	Pin 销B10X28	1	GB882-86
06	B5310-00010	Washer 垫圈10	7	GB97.1-86
07	B3010-02020	Pin,cotter 销2X20	1	GB91-86
08	B0530-10020	Bolt 螺栓10X1. 25X20	8	GB5786-86
09	B5050-00010	Washer,lock 垫圈10	10	GB93-87
10	A45E5-40631	Three way 三通接头	1	
11	HRA45E5407 H43E5-40641	Pipe ass'y 油管总成 (B)	1	
12	B0530-10030	Bolt 螺栓M10X1. 25X30	1	GB5786-86
13	25785-42351G	Three way 三通接头	1	
14	A45E5-43221	Guard 护板	2	
15	A45E5-43201	Pipe ass'y 油管总成 (A)	1	
16	22655-42291	Clip 管夹	2	
17	B0530-10020	Bolt 螺栓M10X1. 25X20	2	GB5786-86
18	A45E5-43211	Pipe ass'y 油管总成 (C)	1	
19	A45E5-43112	Rubber plate 橡胶垫	1	
20	A45E5-40662	Reserve 储能器	1	
21	B0530-08020	Bolt 螺栓M8X1X20	2	GB5786-86
22	B5050-00008	Washer,lock 垫圈8	2	GB93-87
23	Z4590-00020	Clip 双钢丝卡箍∅20	4	CPCD80,100-W5, C3,CU
			2	CPCD80,100-WX
24	Z7300-10120	Hose 输油胶管∅10X17X1200	1	
25	A45E5-40681	Three way 三通接头	1	
26	Z9501-06060	Hose H.P. 高压胶管	1	
27	HRA45E5409 H43E5-40691	Pipe ass'y 油管总成 (D)	1	CPCD80,100-W5, C3,CU

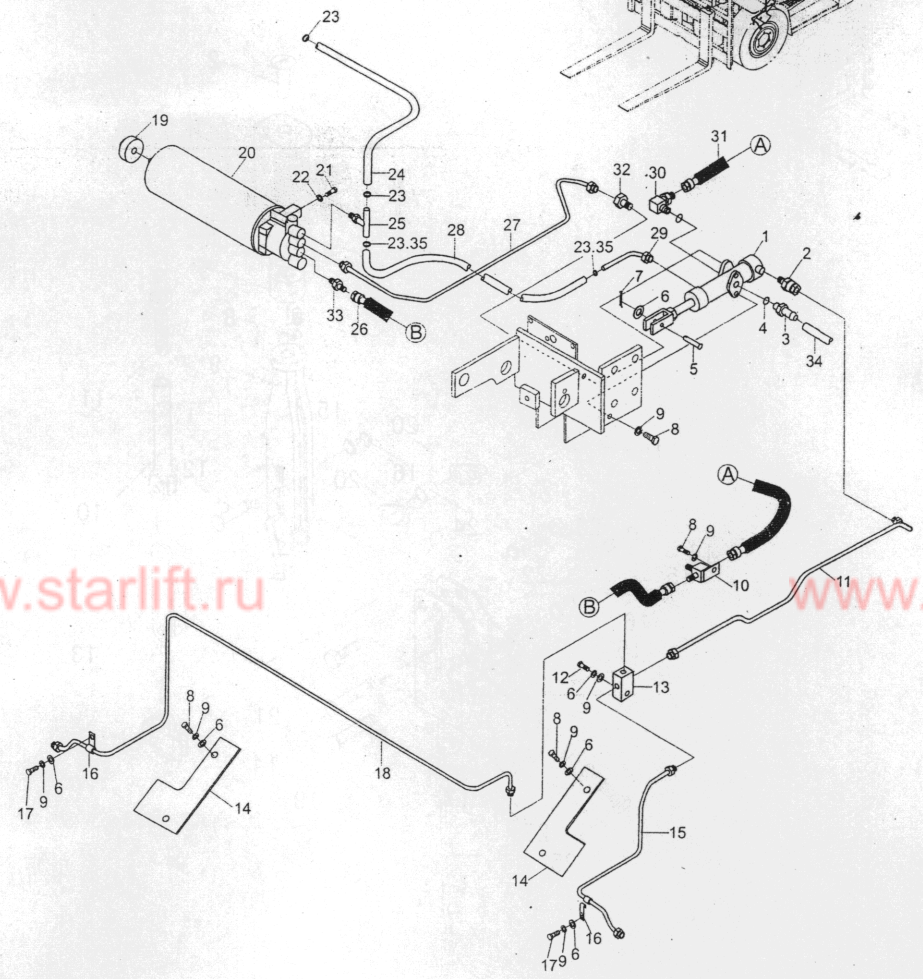
序号
Item
No

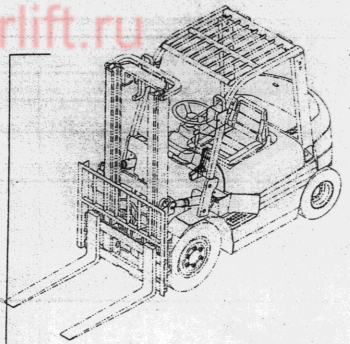
HI
28 Z
29 A
30 A
31 Z
32 A
33 A
34 Z
35 Z

E



备注 Remark	号 No	图号 Part No	零部件名称 Description	件数 Q'ty	备注 Remark
CD80,100-W5 C3,CU	1	H05H5-40301	油管总成 (D)	1	CPCD80,100-WX
CD80,100-WX	28	Z7300-06040	输油胶管 \varnothing 6X13X400	1	
	29	A45E5-40701	油管总成 (E)	1	
	30	A45E5-40711	接头总成	1	
	31	Z9501-06080	高压胶管	1	
	32	A45E5-43151	接头	1	
	33	A45E5-43161	直通接头	1	
GB882-86	13	Z7300-13110	输油胶管 \varnothing 13X1100	1	
GB97.1-86	14	Z4590-00014	双钢丝卡箍14	2	CPCD80,100-WX
GB91-86	15				
GB5786-86					
GB93-87					
GB5786-86					
GB5786-86					
GB93-87					
CD80,100-W5 C3,CU					
CD80,100-WX					
CD80,100-W5 C3,CU					





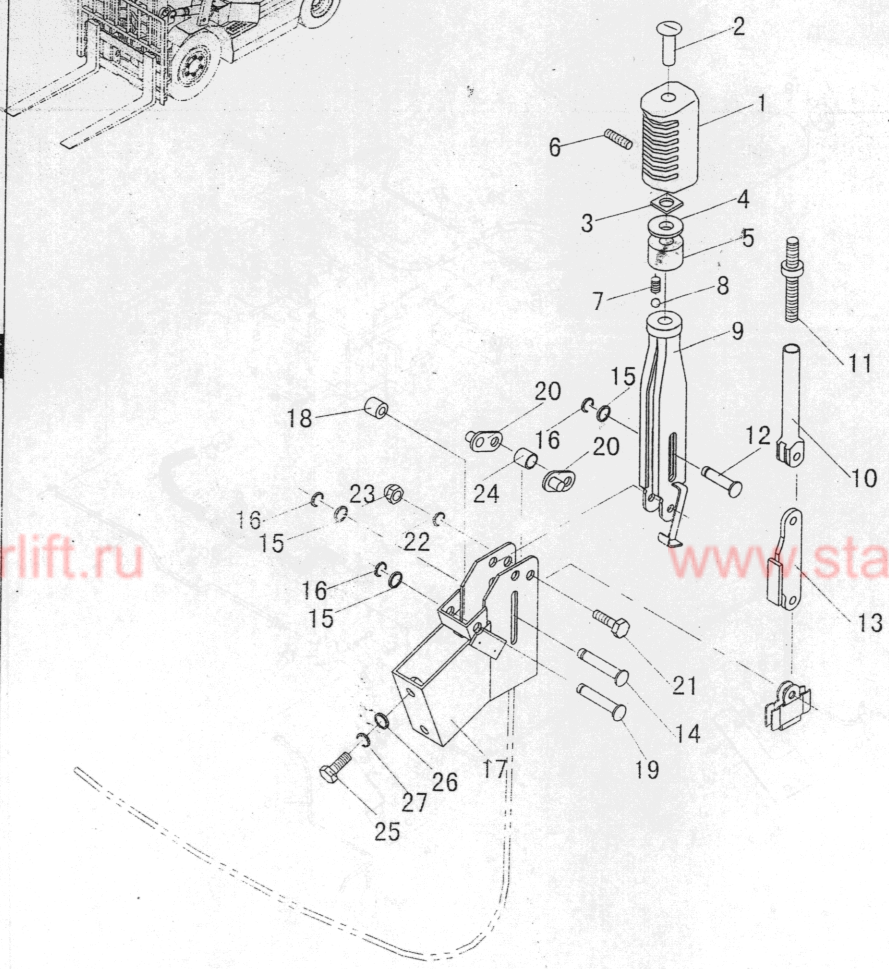
E6

停车制动/BRAKE LEVER

图52/FIG52

图53

CPCD80,100



序号 Item No	图号 Part No	零部件名称 Description	件数 Q'ty	备注 Remark
A	HRH43E5501	Parking brake unit	1	停车制动装置
01	THN-110	Grip	1	手柄头
02	THN-111	Lever,adjust	1	调节杆
03	B7810-00008	Nut	1	螺母M8 GB39-88
04	B5210-00008	Washer	1	垫圈8 GB96-85
05	THN-101	Seat	1	手柄座
06	B1830-04004	Screw	1	内六角紧定螺钉M4X4 GB80-85
07	THN-200	Spring	1	弹簧1X6X11
08	Z1510-G0060	Ball	1	钢球Ø6 GB308-89
09	THN-060	Lever	1	闸把体
10	THN-600	Rod	1	拉杆体
11	THN-500	Screw rod	1	螺杆
12	THN-070	Pin	1	平头销d8X35
13	THN-900-00	Link	1	拉板总成
14	THN-070	Pin	1	平头销d8X45
15	B5310-00008	Washer	2	垫圈8 GB97.1-86
16	B6250-00006	Snap ring	2	挡圈6 GB896-86
17	HC230C5-11100	Bracket	1	支架总成
18	25785-52241	Plate	1	缓冲垫圈
19	25785-52251	Pin	1	销轴
20	THN-40-00	Plate	2	支撑板总成
21	B0230-10045	Bolt	1	螺栓M10X45 GB5782-86
22	B5050-00010	Washer,lock	1	垫圈10 GB93-87
23	B4732-00010	Nut	1	螺母M10 GB802-88
24	25785-52261	Washer	1	垫圈II
25	B0530-10025	Boit	2	螺栓M10X1.25X25 GB5786-86
26	B5310-00010	Washer,lock	2	垫圈10 GB97.1-86
27	B5050-00010	Washer,lock	2	垫圈10 GB93-87

序号
Item No
01
-
02
03
04
05
06
-
-
-
-
07
08
09
10
11
12
13
14
15
16
17
18
19
20
21
22