

/FIG4

图5/FIG5

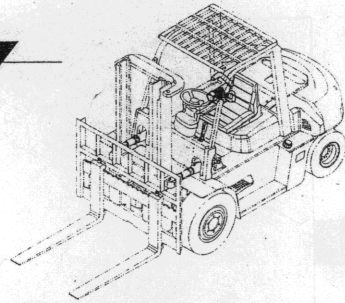
进气系统/AIR INTAKE

A5

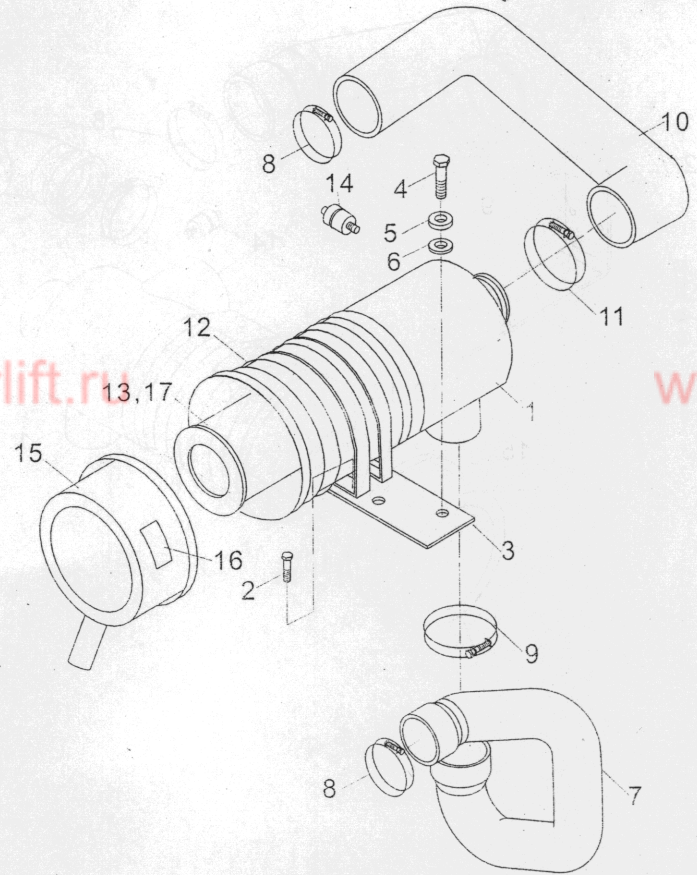
备注  
Remark

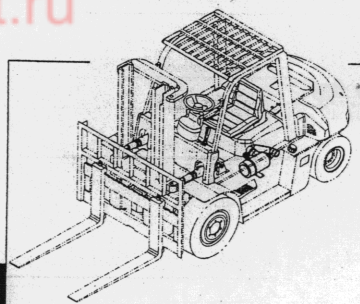
序号 Item No	图号 Part No	零部件名称 Description	件数 Q'ty
01	H43E1-00221	Air, cleaner(Inc.12-17) 空滤器(包含12-17)	1
02	B0330-08016	Bolt 螺栓M8X16	4
03	H43E1-02001	Bracket 空滤器支板	1
04	B0330-12020	Bolt 螺栓M12X20	2
05	B5050-00012	Washer, lock 垫圈12	2
06	B5310-00012	Washer 垫圈12	2
07	H43E1-02021	Hose 进气管A	1
08	Z4590-00095	Clip 双钢丝卡箍Ø95	2
09	Z4590-00115	Clip 双钢丝卡箍Ø115	1
10	H43E1-02031	Hose 进气管B	1
11	Z4590-00105	Clip 双钢丝卡箍Ø105	1
12	KW1634-0500	Crust 外壳分总成	1
13	KW1634(ZXU)-0000	Element 滤芯	1
14	KBZ-2	Indicator 保养指示器	1
15	KW1634-0100	Cover 后盖分总成	1
16	FB2001-03	Decal 标牌	1
17	KW1634(AXU)-0000	Element, inner 安全滤芯	1

备注  
Remark CPCD80,100-W5,C3



A





A6

进气系统/AIR INTAKE

图6/F1G6

CPCD80,100-CU

序号  
Item No

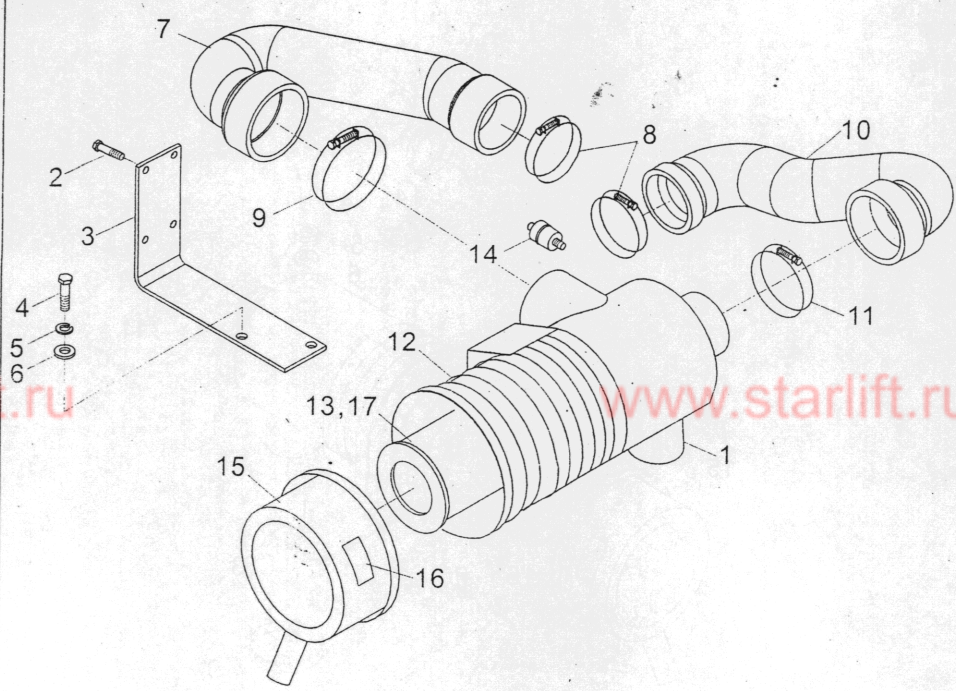
图号  
Part No

零部件名称  
Description

件数  
Qty

备注  
Remark

A



序号 Item No	图号 Part No	零部件名称 Description	件数 Qty	备注 Remark
A	H58J1-00221	Air intake	1	进气系统
01	H43E1-00221	Air, cleaner(Inc.12-17) 空滤器(包含12-17)	1	
02	B0330-08016	Bolt	4	螺栓M8X16 GB5783-86
03	H58J1-02101	Bracket	1	空滤器支架
04	B0330-12025	Bolt	2	螺栓M12x25 GB5783-86
05	B5050-00012	Washer, lock	2	垫圈12 GB93-87
06	B5310-00012	Washer	2	垫圈12 GB97.1-85
07	H58J1-02011	Hose	1	进气管A
08	Z4590-00095	Clip	2	双钢丝卡箍φ95
09	Z4590-00115	Clip	1	双钢丝卡箍φ115
10	H58J1-02021	Hose	1	进气管B
11	Z4590-00105	Clip	1	双钢丝卡箍φ105
12	KW1634-0500	Crust	1	外壳分总成
13	KW1634(ZXU)-0000	Element	1	滤芯
14	KBZ-2	Indicator	1	保养指示器
15	KW1634-0100	Cover	1	后盖分总成
16	FB2001-03	Decal	1	标牌
17	KW1634(AXU)-0000	Element, inner	1	安全滤芯

6

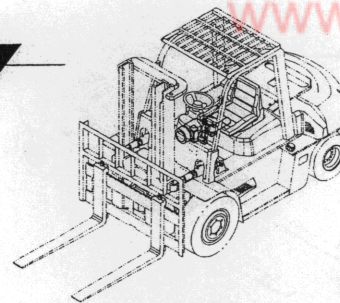
HELI

FIG6

图7/FIG7

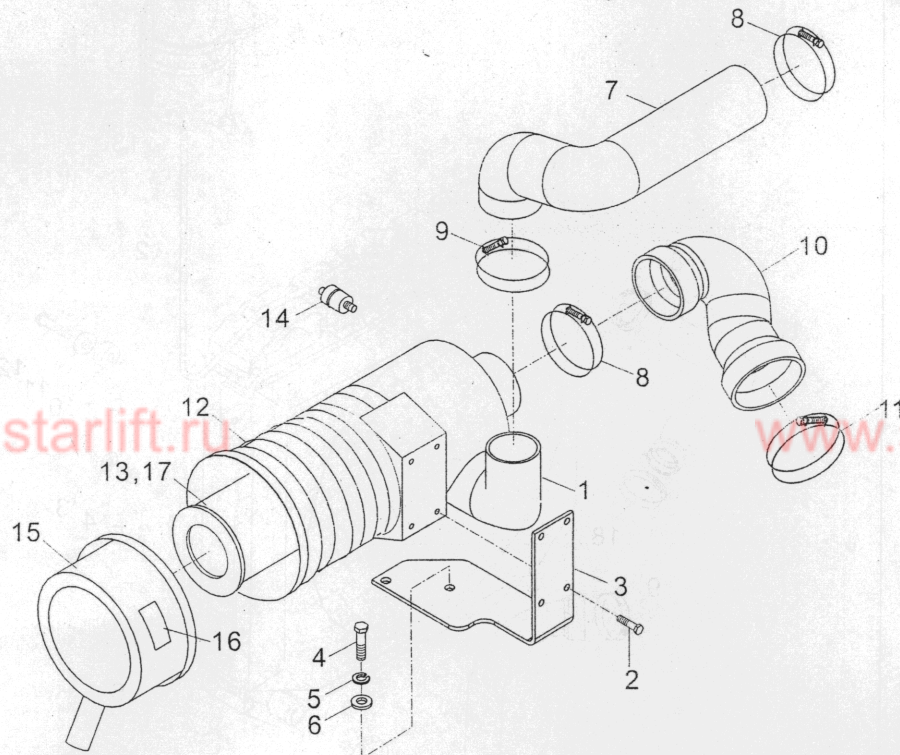
进气系统/AIR INTAKE

A7



A

备注 Remark	序号 Item No	图号 Part No	零部件名称 Description	件数 Q'ty	备注 Remark
	A	H05H1-00201	Air intake	1	
	01	H05H1-00301	Air, cleaner(Inc.12-17) 空滤器(包含12-17)	1	
GB5783-86	02	B0330-08016	Bolt	4	GB5783-86
	03	H05H1-02001	Bracket	1	
GB5783-86	04	B0330-12025	Bolt	2	GB5783-86
GB93-87	05	B5050-00012	Washer, lock	2	GB93-87
GB97.1-85	06	B5310-00012	Washer	2	GB97.1-85
	07	H05H1-02011	Hose	1	
	08	Z4590-00095	Clip	2	
	09	Z4590-00115	Clip	1	
	10	H05H1-02021	Hose	1	
	11	Z4590-00105	Clip	1	
	12		Crust	1	
	13	KW1634(ZXU)-0000	Element	1	
	14	KBZ-2	Indicator	1	
	15	KW1634-0100	Cover	1	
	16	FB2001-03	Decal	1	
	17	KW1634(AXU)-0000	Element, inner	1	



h2000

7