

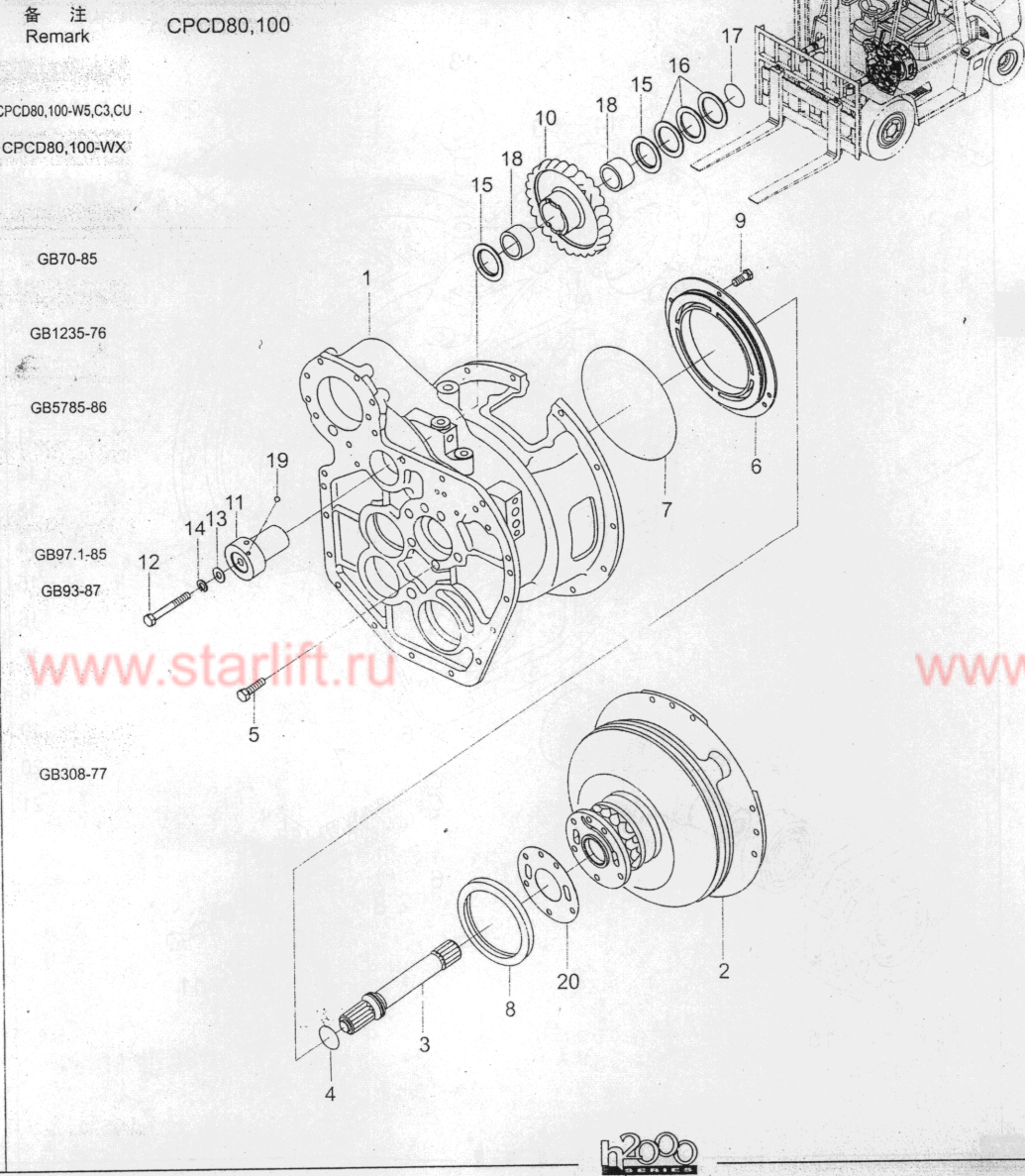
28/FIG

图29/FIG29

变矩器 (1/2) / TORQUE-CONVERTER (1/2)

C5

备注 Remark	序号 Item No	图号 Part No	零部件名称 Description	件数 Qty	备注 Remark
	01	15793-82001	Case,tor-con	1	变矩器壳
	02	15943-80211	Tor-con ass'y	1	变矩器总成
GB5785-86		A06H6-80701	Tor-con ass'y	1	CPCD80,100-W5,C3,CU
GB5785-86	03	15793-82661	Shaft,turbin	1	CPCD80,100-WX
GB93-87	04	15943-82071	Ring,seal	1	密封环
	05	B8030-10050	Screw	6	螺钉M10X50
GB119-86	06	15943-82091	Back cover	1	后盖
GB1235-76	07	Z6003-22005	O-ring	1	O形圈220X5.7
图33 See Fig	08	HG4-692-67	Oil seal	1	油封SG130X160X15
GB5782-86	09	B0430-08015	Bolt	3	螺栓M8X1X15
GB93-87	10	15943-82122	Gear	1	惰轮
	11	15943-82132	Supper	1	惰轮支承
	12	01103-10105	Bolt	1	螺栓
	13	B5310-00010	Washer	1	垫圈10
	14	B5050-00010	Washer,lock	1	垫圈10
	15	15943-82151	Bearing	2	推力滚针轴承
	16	15943-82161	Washer	3	止推垫圈
	17	15943-82841	Shim	2	调整垫片
	18	15793-82671	Bearing,needle	2	滚针轴承
	19	Z1505-01004	Ball,steel	1	钢球1/4"
	20	15943-80212	Gasket	1	变矩器垫



C

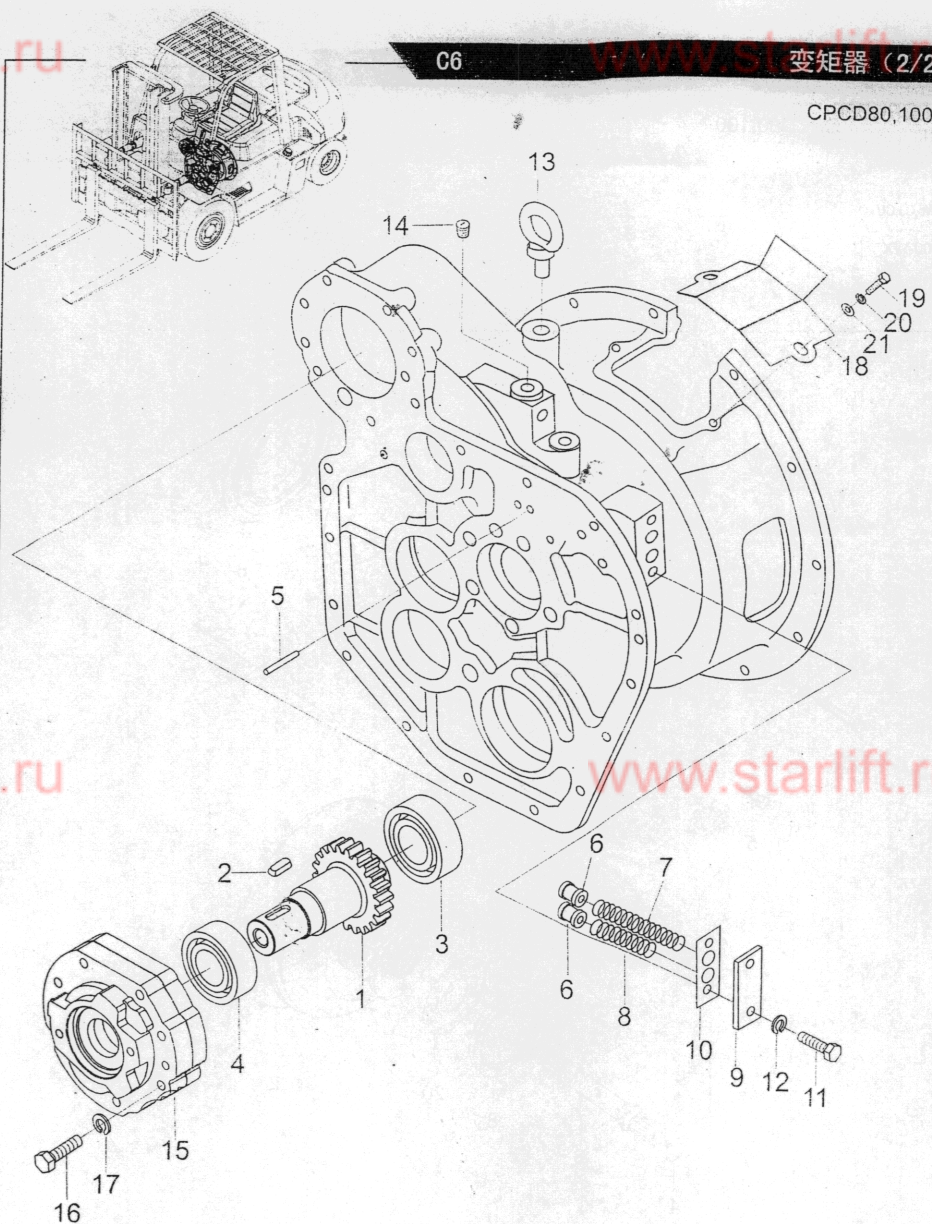


C6

变矩器 (2/2) /TORQUE-CONVERTER (2/2)

图30/F10

CPCD80,100



序号 Item No	图号 Part No	零部件名称 Description	件数 Q'ty	备注 Remark	序号 Item No
01	15943-82171	Gear,drive	1		01
02	15943-82181	Key	1		02
03	15943-83151	Bearing	1		03
04	Z-209	Bearing	1	GB278-	04
05	15943-83261	Pin,paraller	2		05
06	15943-82271	Piston	2		06
07	15943-82281	Spring	1		07
08	15943-82291	Spring	1		08
09	15943-82301	Cover	1		09
10	15943-82311	Gasket	1		10
11	B0430-10035	Bolt	2	GB5785-8	11
12	B5050-00010	Washer,lock	2	GB93-87	12
13	B1560-00016	Eye screw	3	GB825-86	13
14	24329-45541	Plug	2		14
15	15943-80221	Charging pump	1	见图34: See Fig	15
16	B0430-10060	Bolt	7	GB5785-86	16
17	B5050-00010	Washer,lock	7	GB93-87	17
18	158793-82011G	Cover	1		18
19	B0320-08015	Bolt	2	GB5783-86	19
20	B5050-00008	Washer,lock	2	GB93-87	20
21	B5310-00008	Washer	2	GB97.1-85	21

36

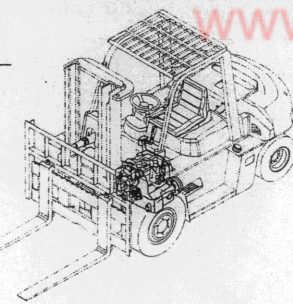
HELI

30/FIG

图31/FIG31

变速箱 (1/2) / TRANSMISSION (1/2)

C7



备注
Remark

序号
Item No

图号
Part No

零部件名称
Description

件数
Qty

备注
Remark

CPCD80,100

01	15793-82011	Case,transmission	变速箱箱体	1	
02	15793-82861	Plug	阻尼螺塞	1	
03	23870-52871	Plug	螺塞 (1/8")	14	D
04	24329-45541	Plug	螺塞 (3/8")	2	O
05	27397-52101	Plug	螺塞 (3/4")	2	O
06	15793-82801	Plate,baffle	挡板	1	
07	B0220-08020	Bolt	螺栓M8X20	2	GB5782-86
08	15793-82491	Washer	垫圈	1	
09	B7933-00020	Nut	螺母M20X1.5	1	GB9457-88
10	15943-82901	Rod,lever	油标	1	
11	15943-82591	Strainer	滤油器	1	
12	15793-82501	Pipe oil fill	吸油管总成	1	
13	B0430-10070	Bolt	螺栓M10X12.5X70	2	GB5785-86
14	B5050-00010	Washer,lock	垫圈10	2	GB93-87
15	Z6003-03503	O-ring	O形圈35X3.1	2	GB1235-76
16	15943-83191	Cover,filter	滤油器盖	1	
17	15943-83231	Gasket	垫	1	
18	B3010-04036	Pin	销4X36	1	GB91-86
19	B0430-10050	Bolt	螺栓M10X1.25X50	2	GB5785-86
20	B0430-10080	Bolt	螺栓M10X1.25X80	2	GB5785-86
21	B5050-00010	Washer,lock	垫圈10	4	GB93-87
22	15793-82171G	Shaft,parking	停车制动轴	1	
23	15793-82181G	Gear	停车制动齿轮	1	
24	Z-208	Bearing	轴承208	1	GB276-82
25	B6152-00040	Snap ring	挡圈40	3	GB894.1-86
26	B6152-00030	Snap ring	挡圈30	1	GB894.1-86
27	15793-82191G	Cap	端盖	1	
28	Z-50208	Bearing	轴承50208	1	GB277-82
29		Ring,thrust	止动环80/86.6	1	GB305-82
30	HG4-692-67	Oil seal	油封SG40X62X12	1	

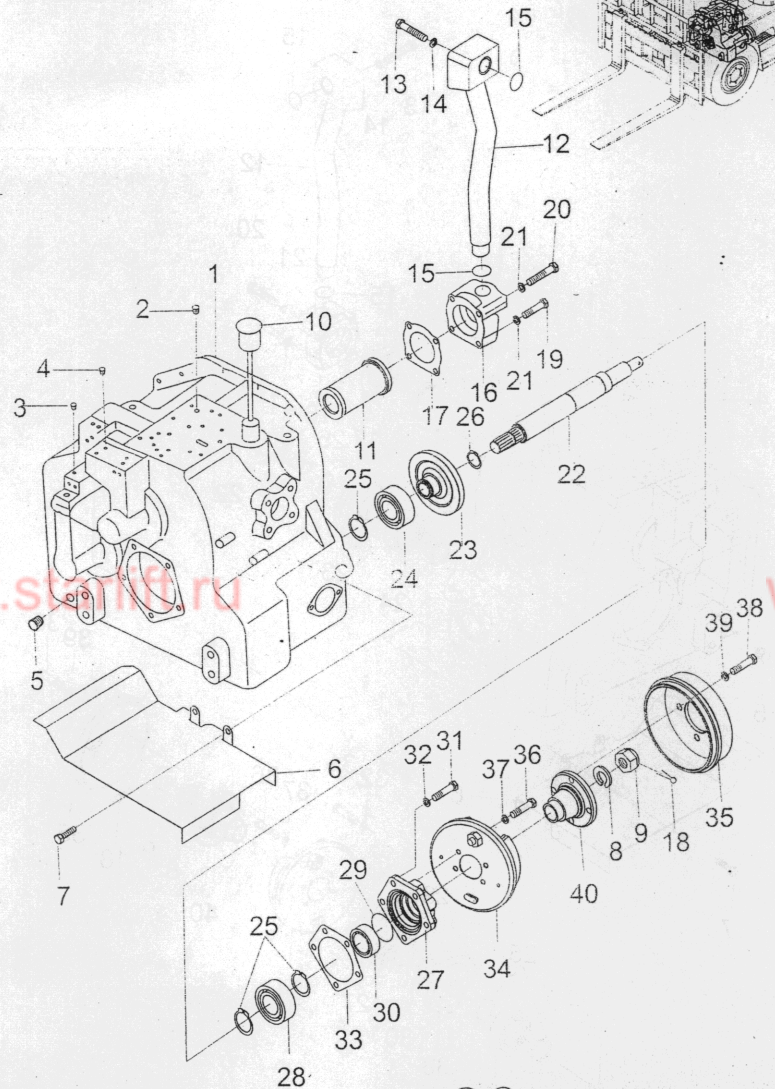


图34: See Fig

GB5785-86

GB93-87

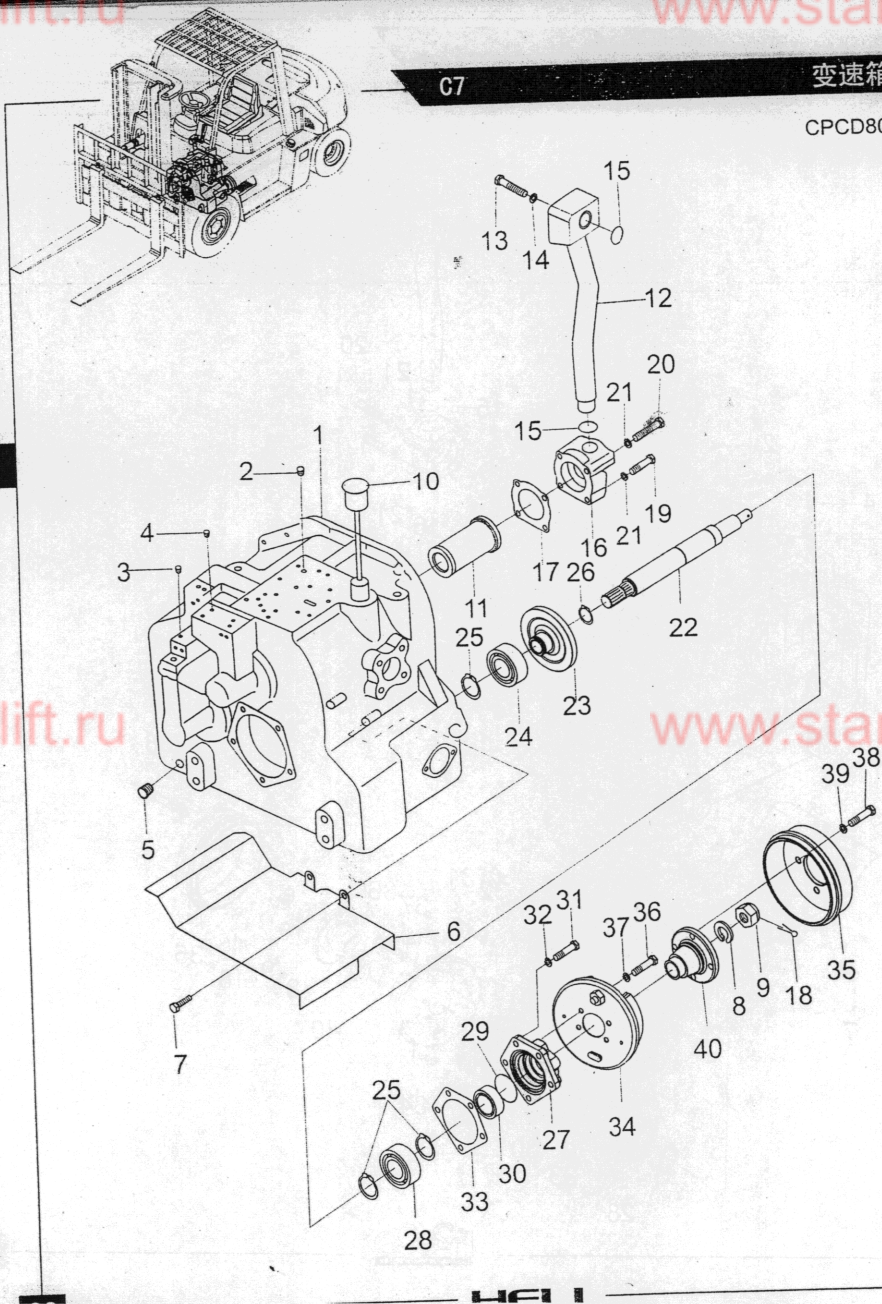
GB5783-86

GB93-87

GB97.1-85

C

37



C7

变速箱 (1/2) / TRANSMISSION (1/2)

图31/FIG

图32/FIG

CPCD80,100

序号 Item No	图号 Part No	零部件名称 Description	件数 Q'ty	备注 Remark
31	B0430-10030	Bolt	5	螺栓M10X1.25X30
32	B5050-00010	Washer,lock	5	垫圈10
33	15793-82481	Gasket	1	垫
34	15793-60202G	Brake ass'y	1	停车制动器总成
35	15793-80422G	Drum	1	制动鼓
36	B0430-10020	Bolt	4	螺栓M10X1.25X20
37	B5050-00010	Washer,lock	4	垫圈10
38	B0430-10025	Bolt	4	螺栓M12X1.25X25
39	B5050-00012	Washer,lock	4	垫圈12
40	15793-82231	Flange	1	配合法兰

8)14
52012

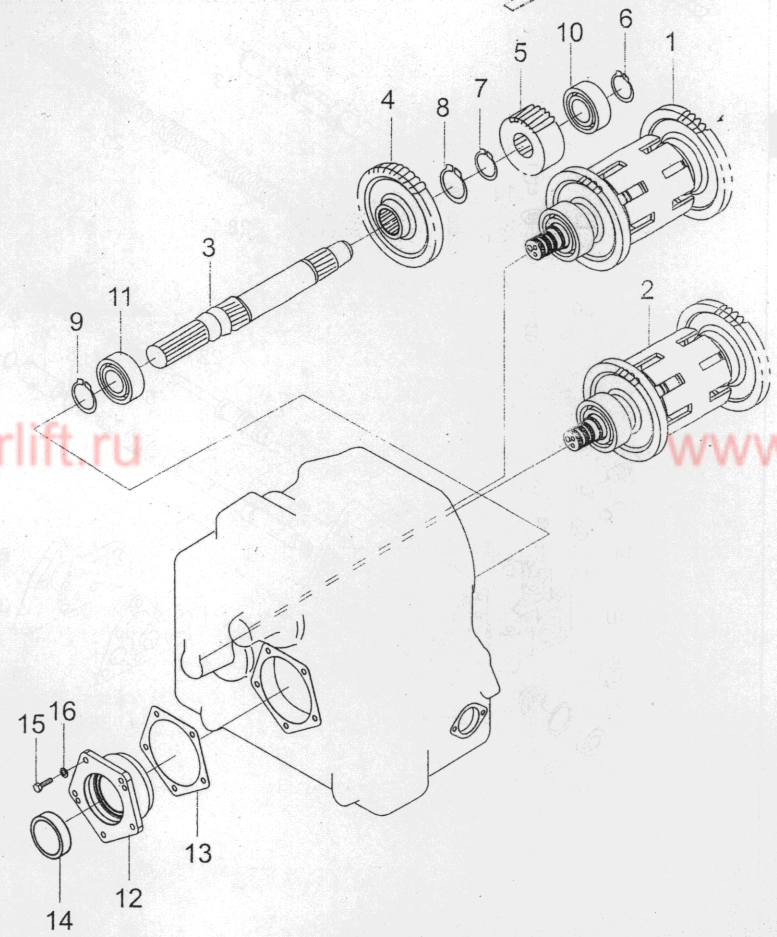
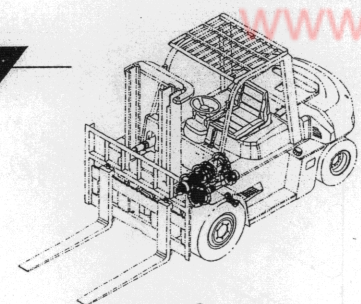
31/FIG3

图32/FIG32

变速箱 (2/2) /TRAMMISSION (2/2)

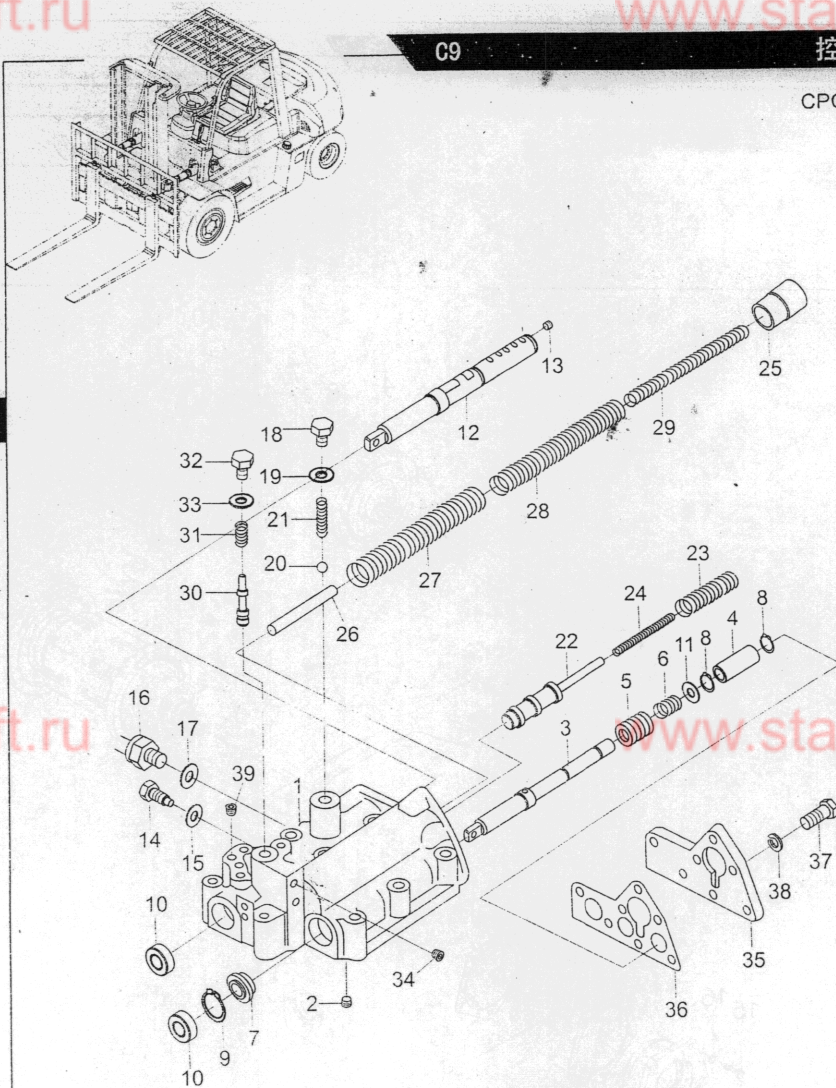
C8

备注 Remark	序号 Item No	图号 Part No	零部件名称 Description	件数 Q'ty	备注 Remark	CPCD80,100
GB5785-86	01	15793-80241	离合器	1	See Fig.36	
GB93-87	02	15793-80261	离合器	1	See Fig.37	
	03	15793-82141G	输出轴	1		
See Fig.35	04	15793-82511	齿轮	1		
	05	15793-82521	齿轮	1		
GB5785-86	06	B6152-00045	挡圈45	1	GB894.1-86	
GB93-87	07	B6152-00050	挡圈50	1	GB894.1-86	
GB5785-86	08	B6152-00060	挡圈60	1	GB894.1-86	
GB93-87	09	B6152-00055	挡圈55	1	GB894.1-86	
	10	Z-309	轴承	1	GB276-82	
	11	15793-82581	轴承	1		
	12	15793-82151G	端盖	1		
	13	15793-82471	垫片	1		
	14	15793-82161	油封52X72X12	5		
	15	B0430-10030	螺栓M10X1.25X30	5	GB5785-86	
	16	B5050-00010	垫圈10	1	GB93-87	



C





C9

控制阀总成/CONTROL VALVE ASS'Y

图33/F1G

CPCD80,100

序号 Item No	图号 Part No	零部件名称 Description	件数 Q'ty	备注 Remark
A	15793-80291	Valve ass'y	1	控制阀总成
01	15793-82301	Body	1	阀体
02	15793-82861	Plug	1	阻尼螺塞
03	15793-82311	Valve, inching	1	微动阀杆
04	15793-82331	Plunger	1	柱塞
05	15793-82321	Piston	1	活塞
06	15793-82341	Spring	1	弹簧
07	15793-82351	Collar	1	轴环
08	B6152-00012	Snap ring	2	挡圈12 GB894.1-86
09	B6052-00030	Snap ring	1	挡圈30 GB893.1-86
10	15943-82661	Oil seal	2	油封 日产 Japan
-	HG4-692-67	Oil seal	2	油封SG14X30X10 国产 China
11	15793-82451	Spacer	1	挡环
12	15793-82361	Valve lever	1	操纵阀杆
13	15943-82681	Plug	1	闷塞
14	15943-82691	Bolt	1	固定螺栓
15	15943-82701	Washer	1	垫圈
16	12003-42451	Switch	2	后退灯开关
17	12003-42461	Packing	2	衬垫
18	15583-82381	Plug	1	油塞
19	15943-82711	Washer	1	垫圈
20	Z1520-G0100	Ball	1	钢球Ø10 GB308-89
21	15943-82721	Spring	1	弹簧
22	15943-82731	Valve lever, modulate	1	调节阀杆
23	15943-82741	Spring	1	弹簧
24	15943-82751	Spring	1	弹簧
25	15943-82761	Piston	1	活塞
26	15943-82771	Stopper	1	止动杆
27	15943-82781	Spring	1	弹簧
28	15793-82711	Spring	1	弹簧

图33

序号
Item No

29

30

31

32

33

34

35

36

37

38

39

图33/FIG33

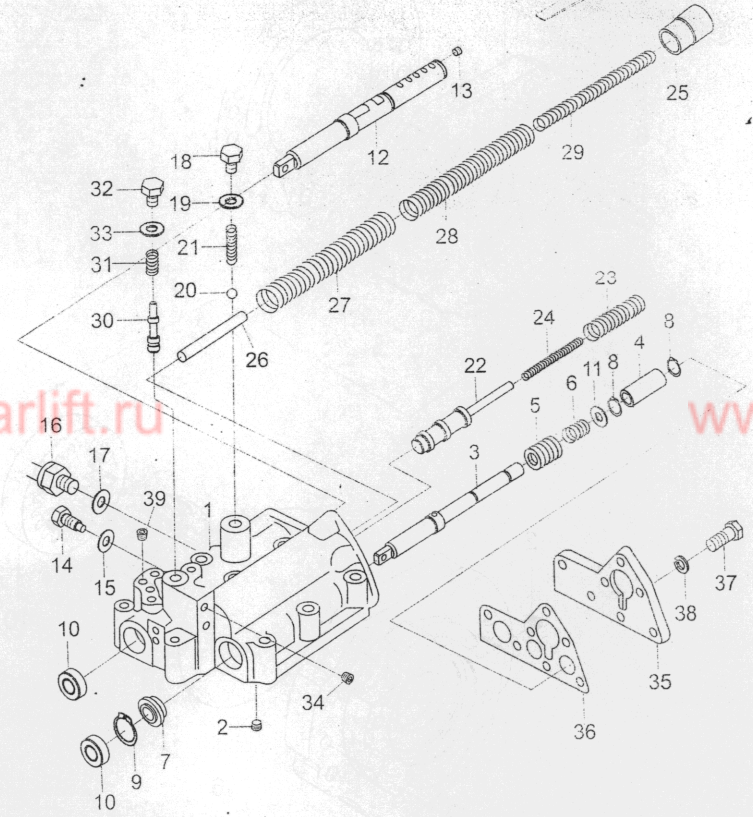
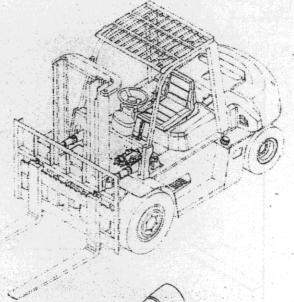
控制阀总成/CONTROL VALVE ASS'Y

C9

备注
Remark

序号 (Item No)	图号 Part No	零部件名称 Description	件数 Q'ty
29	15793-82721	Spring 弹簧	1
30	15793-82371	Valve lever 测压阀杆	1
31	15793-82381	Spring 弹簧	1
32	15583-82381	Plug 油塞	1
33	15943-82711	Washer 垫圈	1
34	REF341231 23870-52871	Plug 螺塞	4
35	15793-82411	Cover 阀端盖	1
36	15793-82421	Gasket 端盖垫片	1
37	B0330-08025	Bolt 螺栓M8X25	7
38	B5050-00008 REF341231 23870-52871	Washer, lock 垫圈8	7
39	REF341231 23870-52871	Plug 螺塞	5

备注
Remark
CPCD80,100



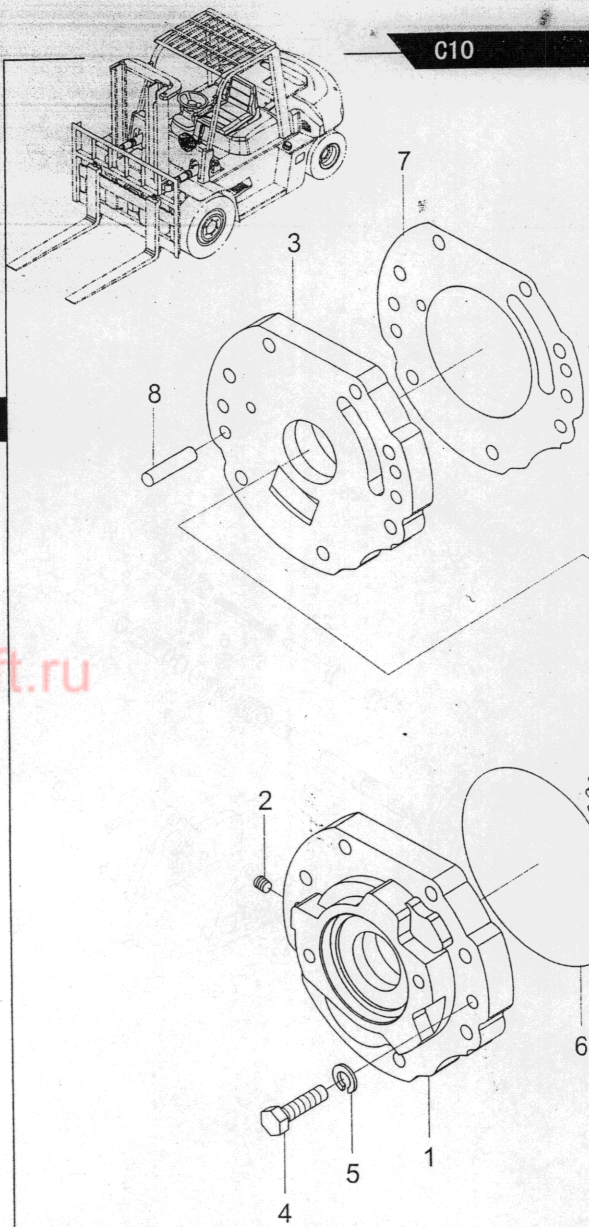
GB894.1-86

GB893.1-86

日产 Japan

国产 China

GB308-89



C10

供油泵/CHARGING PUMP

图34/F

图35/

序号 Item No	图号 Part No	零部件名称 Description	件数 Q'ty	备注 Remarks
A	15943-80221	Charging pump	1	供油泵
01	15943-82191	Body,pump	1	泵体
02	Q/ZB285-77	Plug	1	螺塞ZG1/8"
03	15943-82202	Cover	1	泵盖
04	B0430-10040	Bolt	2	螺栓M10X1.25X40
05	B5050-00010	Washer,lock	2	垫圈10
06	Z6002-14503	O-ring	1	O形圈145X3.1
07	15943-82221	Shim	1	垫片
08	B3120-10026	Pin	2	销B10X26
09	15943-82241G	Gear	1	泵齿轮
10	15943-82251	Gear,ring	1	供油泵齿圈

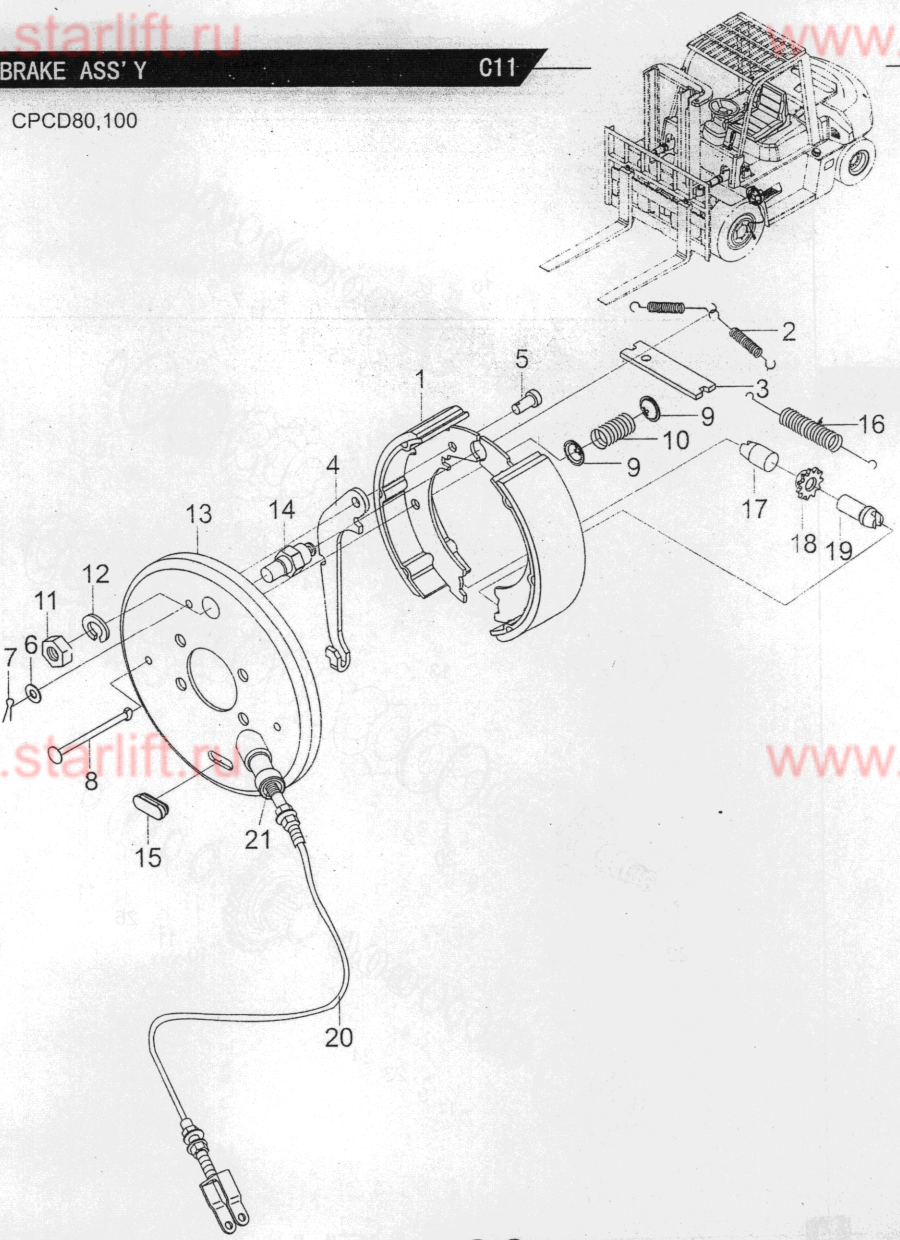
序号 Item No
A
15
01
15
02
15
03
15
04
15
05
E
06
E
07
E
08
1
09
1
10
1
11
12
13
14
15
16
17
18
19
20
21

图34/F
备
Remark

图35/FIG35

停车制动器总成/PARKING BRAKE ASS'Y

C11

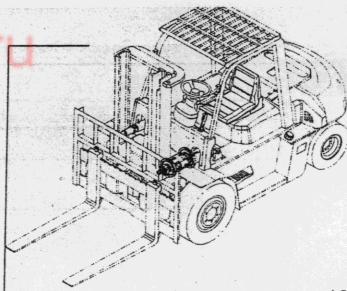


序号 Item No	图号 Part No	零部件名称 Description	件数 Q'ty	备注 Remark
A	15793-60202G	Parking brake ass'y 停车制动器总成	1	
01	15793-60631G	Brake shoe & lining 手制动蹄带摩擦片总成	2	
02	15793-60621G	Spring 手制动蹄回位弹簧	2	
03	15793-60611G	Board 手制动蹄推板	1	
04	15793-60601G	Lever brake 手制动蹄拉臂	1	
GB5788	05 B3230-08016	Pin 销B8X16	1	GB882-86
GB933	06 B5111-00008	Washer 垫圈	1	GB95-85
GB1235	07 B3010-03020	Pin 销3X20	1	GB91-86
GB119	08 15793-60731G	Pin 手制动蹄定位销	1	
	09 15793-60751G	Cup,shoe hold down 手制动蹄定位弹簧座	1	
	10 15793-60741G	Spring 手制动蹄定位弹簧	1	
	11 B4230-00008	Nut 螺母M8	1	GB6171-86
	12 B5050-00008	Washer,lock 垫圈	1	GB93-87
	13 15793-60521G	Back plate ass'y 手制动底板总成	1	
	14 15793-60581G	Pin 手制动蹄支轴	1	
	15 15793-60591G	Plug 手制动器底板调整孔堵塞	1	
	16 15793-60711G	Spring 手制动器蹄下端拉簧	1	
	17 15793-60701G	Adjuster cover 手制动间隙调整套	1	
	18 15793-60691G	Adjuster wheel 手制动间隙调整轮	1	
	19 15793-60681G	Adjuster screw 手制动间隙调整螺钉	1	
	20 15783-60211G	Cable ass'y 制动拉索总成	1	
	21 15793-60721G	Spring 手制动器钢丝绳回位弹簧	1	

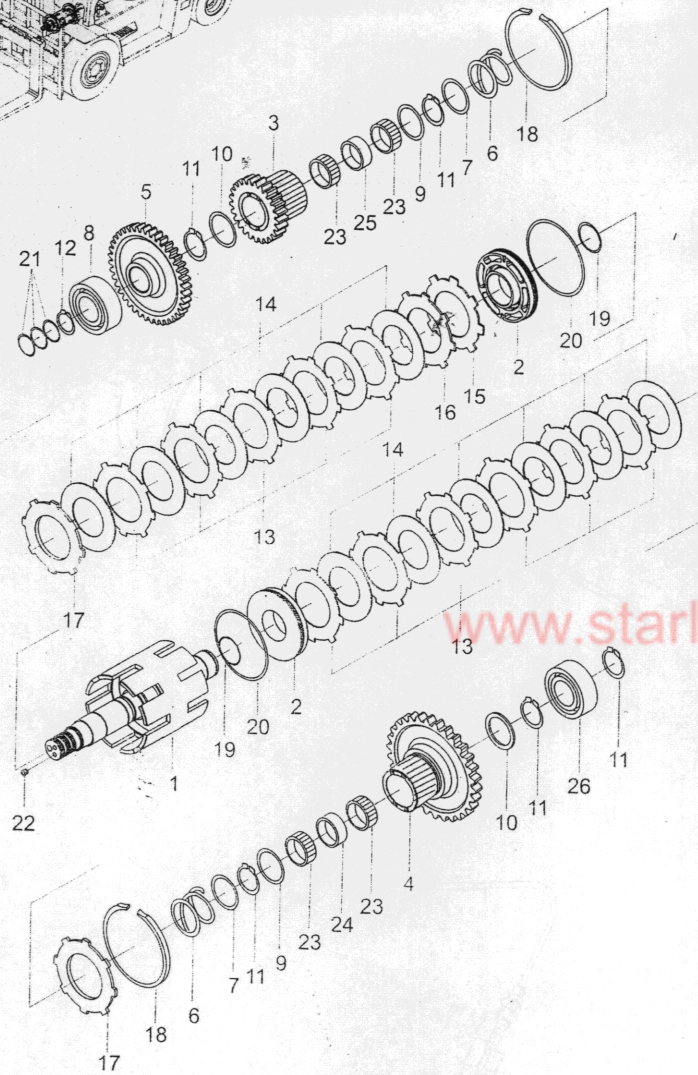
www.starlift.ru

www.starlift.ru





C



CPCD80,100

序号 Item No	图号 Part No	零部名称 Description	件数 Q'ty	备注 Remarks
A	15793-80241	Clutch	1	离合器I
01	REF208821	Shaft ass'y	1	轴总成
02	15793-80231	Piston ass'y	2	活塞总成
03	15793-82041	Gear	1	齿轮II
04	15793-82111	Gear	1	齿轮I
05	15793-82051	Gear	1	齿轮III
06	15793-82591	Spring	2	弹簧
07	15943-82401	Seat, spring	2	弹簧座
08	Z-6309	Bearing	1	轴承6309
09	15943-82411	Ring, thrust	2	止推环
10	15943-82421	Ring, thrust	2	止推环
11	B6150-00050	Snap ring	5	挡圈50
12	B6150-00045	Snap ring	1	挡圈45
13	15943-82451	Plate, separator	13	隔片
14	15943-82462	Plate, friction ass'y	14	摩擦片总成
15	15943-83141	Plate	1	碟形板
16	15943-83241	Plate	1	压板
17	15793-82571G	Plate, end	2	端板
18	15943-82511	Snap ring	2	卡环
19	15943-82481	Ring	2	密封环
20	15943-82491G	Ring	2	密封环
21	15943-82501	Ring	3	密封环
22	REF341231 23870-52871	Plug	2	螺塞
23	15793-82061	Bearing, needle	4	滚针轴承
24	15793-82071	Spacer	1	隔圈
25	15793-82081	Spacer	1	隔圈
26	Z-6210	Bearing	1	轴承6210

136/FIG 6

图37/FIG37

离合器II/HYDRAULIC CLUTCH II

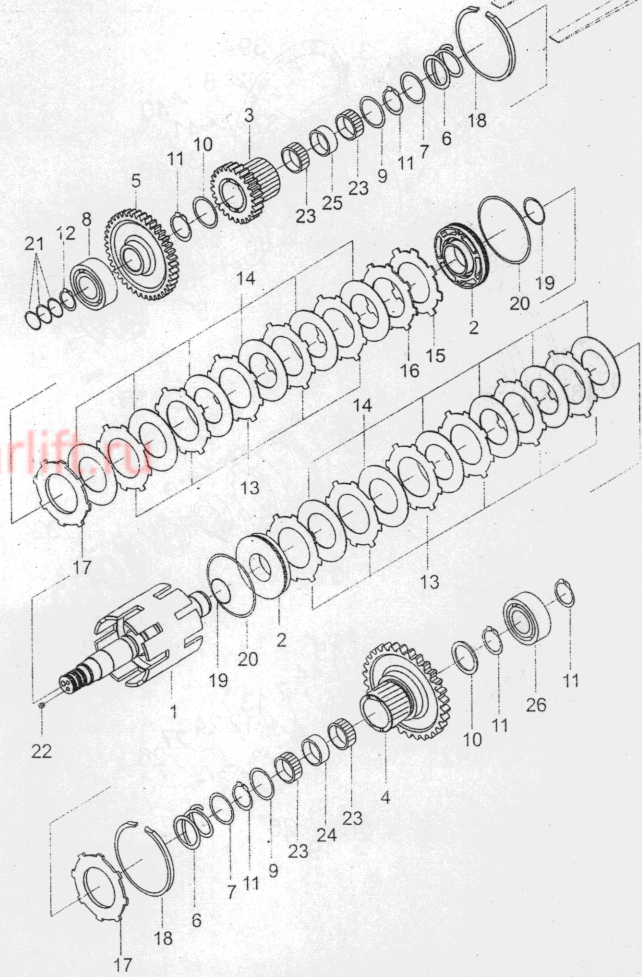
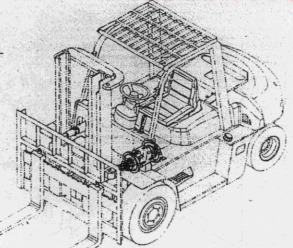
C13

备注
Remark

序号 Item No	图号 Part No	零部件名称 Description	件数 Qty
A	15793-80261	Clutch	离合器II 1
01	REF208821	Shaft ass'y	轴总成 1
02	15793-80231	Piston ass'y	活塞总成 2
03	15793-82041	Gear	齿轮II 1
04	15793-82131	Gear	齿轮IV 1
05	15793-82051	Gear	齿轮III 1
06	15793-82591	Spring	弹簧 2
07	15943-82401	Seat, spring	弹簧座 2
08	Z-309	Bearing	轴承309 1
09	15943-82411	Ring, thrust	止推环 2
10	15943-82421	Ring, thrust	止推环 2
11	B6152-00050	Snap ring	挡圈50 5
12	B6152-00045	Snap ring	挡圈45 1
13	15943-82451	Plate, separator	隔片 13
14	15943-82462	Plate, friction ass'y	摩擦片总成 14
15	15943-83141	Plate	碟形板 1
16	15943-83241	Plate	压板 1
17	15793-82571G	Plate, end	端板 2
18	15943-82511	Snap ring	卡环 2
19	15943-82481	Ring	密封环 2
20	15943-82491G	Ring	密封环 2
21	15943-82501	Ring	密封环 2
22	23870-52871	Plug	螺塞 2
23	15793-82061	Bearing, needle	滚针轴承 4
24	15793-82071	Spacer	隔圈 1
25	15793-82081	Spacer	隔圈 1
26	Z-210	Bearing	轴承210 1

备注
Remark

CPCD80,100



GB/T276-82

GB894.1-86

GB894.1-86

GB276-82

GB894.1-86

GB894.1-86

GB276-82

