

序号 Item No	图号 Part No	零部件名称 Description	件数 Q'ty	备注 Remark
A	REF000560*L	Wheel brake ass'y(L.H.) 制动器总成 (左)	1	
-	REF000560*R	Wheel brake ass'y(R.H.) 制动器总成 (右)	1	
01	22493-71100G	Back plate 制动器底板	1	左右对称各一 Left & right types
02	22493-72010G	Adjuster cover 间隙调整套	1	左右旋螺纹各一 Left & right threads
03	23653-73021	Brake shoe 摩擦片总成	2	
04	24433-70160G	Spring shim 弹性垫片	1	
05	23653-72071G	Lever LH brake 手制动拉杆	1	左右对称各一 Left & right types
06	23673-72261	Spring, shoe return 回位弹簧	2	
07	23653-72131	Plate, shoe guide 垫片	1	
08	23653-72161	Stopper, pole lever 顶杆	1	
09	23653-72171	Spring, actuator 回位弹簧	1	
10	23653-72081	Strut 手制动推杆	1	
11	22673-72391	Spring 压缩弹簧	1	
12	23653-72151	Lever L.H pole 调整杠杆	1	左右对称各一 Left & right types
13	23653-72191	Washer, cup 压簧座	3	
14	23653-72051	Spring 弹簧	1	
15	23653-72111	Washer, cup 压簧盖	4	
16	23653-72091	Spring 弹簧	4	
17	23653-72121	Washer, cup 压簧座	1	
18	23653-72101	Pin, shoe hold 压簧拉杆	4	
19	22673-72231	Pin, lever 支撑销	1	
20	22673-72251	Shim 垫片	1	
21	22673-72321	Plug, rubber 胶堵	1	
22	OC11246-14603	Cable L.H. 制动钢索总成 (左)	1	
-	OC11246-24603	Cable R.H. 制动钢索总成 (右)	1	
23	B0322-08016	Bolt 螺栓M8X16	2	GB5783-86
24	B5050-00008	Washer, lock 垫圈	2	GB93-87
B	22673-72041	Wheel cylinder ass'y(Inc.25~34) 制动分泵总成	1	左右对称各一 Left & right types
25	22673-72061a	Body 制动分泵缸	1	左右对称各一 Left & right types
26	22673-72101	Cover, dust 制动分泵护罩	2	

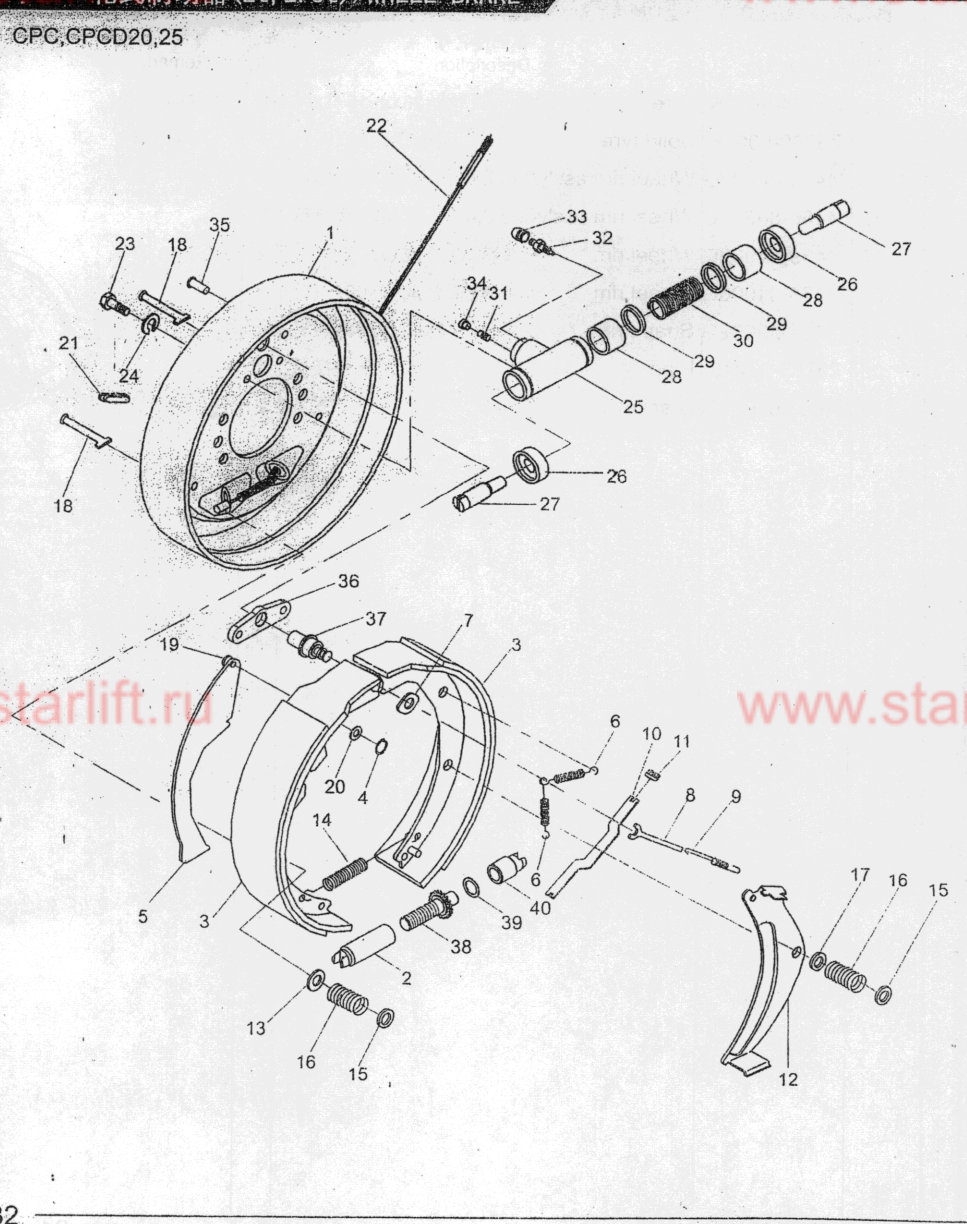


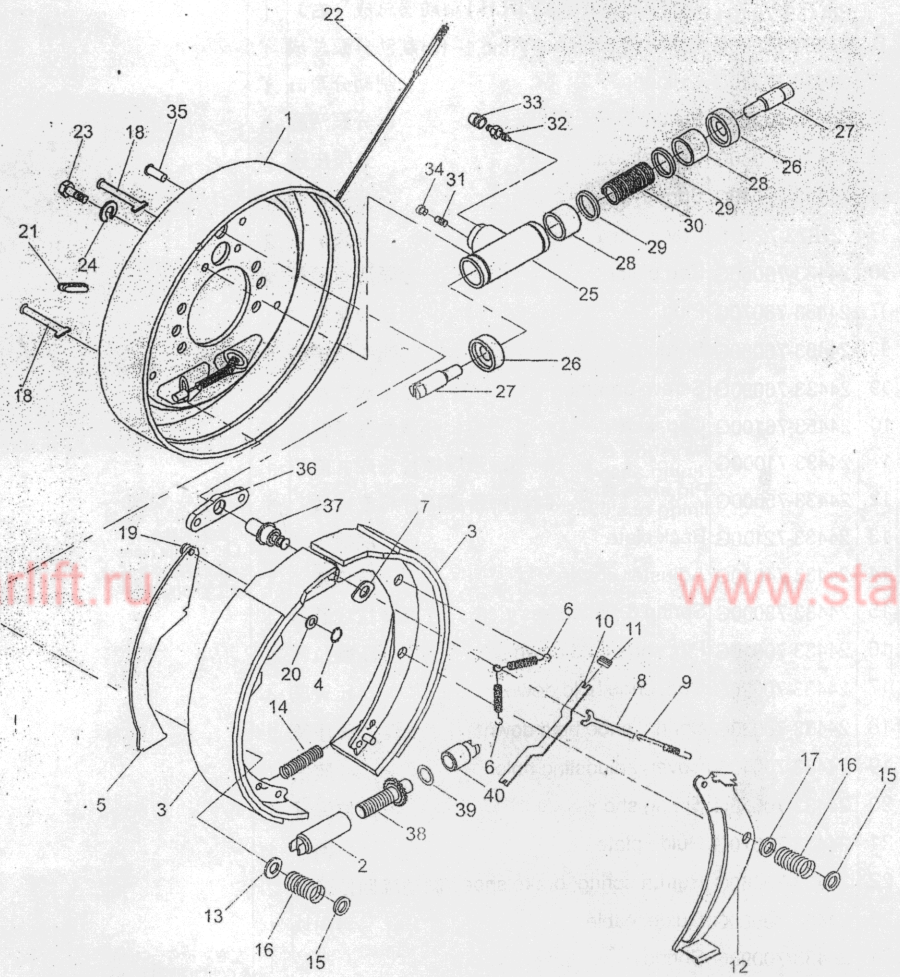


图24/FIG. 24

轮式制动器 (2t, 2.5t) / WHEEL BRAKE

CPC, CPCD20, 25

序号 Item No	图号 Part No	零件名称 Description	件数 Q'ty	备注 Remark
27	22673-72111	Rod, piston 制动分泵活塞顶杆	2	
28	22673-72071	Piston 活塞	2	
29	22673-72081G	Cup, piston 分泵皮碗	2	
30	22673-72091	Spring 制动分泵弹簧	1	
31	24433-76070G	Seat, tube 制动分泵油塞	1	
32	22673-72131	Screw, bleader 制动分泵放气螺钉	1	
33	22673-72141	Cap, screw 分泵放气螺钉护罩	1	
34	22492-74010G	Cap, dust 防尘盖	1	
35	22493-71020G	Rivet 铆钉	2	
36	22493-71010G	Plate 垫板	1	
37	22493-71030G	Pin 支撑销	1	
38	22493-72020G	Adjuster bolt 间隙调整螺栓	1	左右旋螺纹各一 Left & right threads
39	B5310-00010	Washer 垫圈	10	
40	22493-72030G	Adjuster staff 间隙调整杆	1	





序号 em No	图号 Part No	零部件名称 Description	件数 Q'ty	备注 Remark
A	REF000567 24453-70411	Wheel brake ass'y(L.H.) 制动器总成 (左)	1	
	REF000567 24453-70401	Wheel brake ass'y (R.H.) 制动器总成 (右)	1	
B	24433-76000G	Wheel cylinder ass'y (Inc. 1~10) 制动分泵总成	1	
01	24433-76010G	Cylinder 制动分泵缸	1	
02	24433-76020G	Piston 分泵活塞	2	
03	24433-76030G	Cup, piston 分泵皮碗	2	
04	24433-76040G	Spring 分泵弹簧	1	
05	22673-72101	Cover, dust 分泵护罩	2	
06	24433-76060G	Rod, piston 分泵活塞顶杆	2	
07	24433-76070G	Plug 制动分泵油塞	1	
08	24433-76080G	Shroud 螺纹防护罩	1	
09	24433-76090G	Screw, breather 分泵放气螺钉	1	
10	24453-76100G	Cap, screw 分泵放气螺钉帽	1	
11	24433-71000G	Pin, shoe & lining ass'y 制动蹄带摩擦片总成 (前)	1	
12	24433-75000G	Pin, shoe & lining ass'y 制动蹄带摩擦片总成 (后)	1	
13	24433-72100G	Back plate 底板总成	1	左右对称各一 Left & right types
14	24433-74010G	Adjuster cover 间隙调整套	1	左右旋螺纹各一 Left & right threads
15	24433-73000G	Spring & Fitting ass'y 弹簧拉线装置	1	
16	24433-70010G	Pin, shoe hold down 压簧拉杆	2	
17	24433-70020G	Cup, shoe hold down 压簧座	4	
18	24433-70030G	Spring, shoe hold down 压簧	2	
19	24433-70040G	Cover, adjusting hole 胶堵	1	
20	24433-70050G	Spring shoe 回位弹簧	1	
21	24433-70070G	Guide plate 导向板	1	
22	24433-70060G	Retrun spring, brake shoe 制动蹄回位弹簧	2	
23	24433-70080G	Guide, cable 导向块	1	
24	24433-70090G	Spring 弹簧	1	左右对称各一 Left & right helical types
25	24433-70100G	Lever 棘爪	1	左右对称各一 Left & right types
26	24433-70110G	Pin 销钉	1	
27	24433-70120G	Strut L.H. 手制动推杆	1	左右对称各一 Left & right types

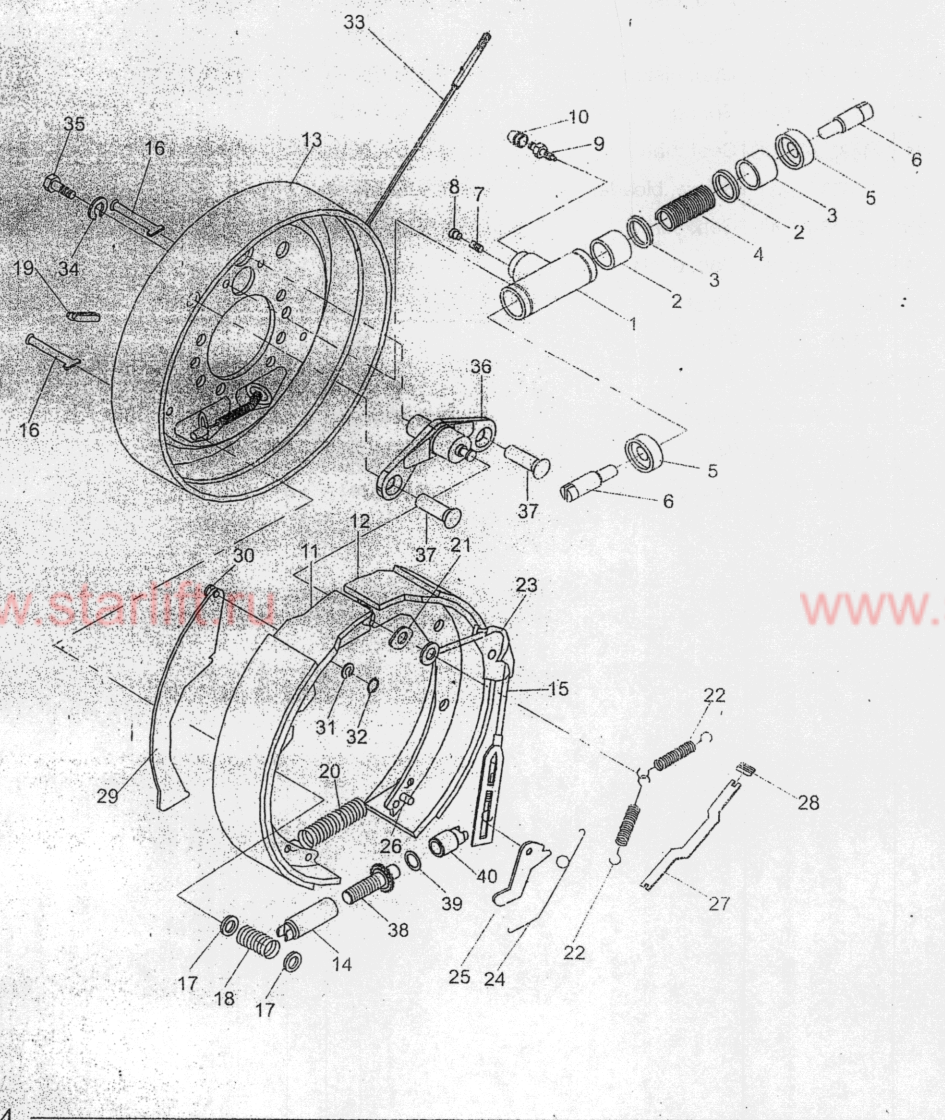




图25/FIG. 25

序号 Item No	图号 Part No	零部件名称 Description	件数 Q'ty	备注 Remark
28	24433-70130G	Spring	1	弹簧
29	24433-70140G	Rod	1	手制动拉杆 左右对称各一 Left & right types
30	24433-70150G	Pin	1	销钉
31	24433-70160G	Washer, spring	1	弹性垫片
32	24433-70170G	Snap. ring, pin axle	1	杆销挡圈
33	OC11246-14603	Cable L.H.	1	制动钢索总成(左)
	OC11246-24603	Cable R.H.	1	制动钢索总成(右)
34	B5050-00008	Washer, lock	2	垫圈8 GB93-87
35	B0330-08020	Bolt	2	螺栓M8X20 GB5783-86
36	24433-72020G	Pin	1	支承销
37	24433-72010G	Rivet	2	沉头铆钉
38	24433-74020G	Adjuster bolt	1	间隙调整螺丝 左右旋螺纹各一 Left & right threads
39	24433-74030G	Washer	1	垫圈10
40	24433-74040G	Adjuster staff	1	间隙调整杆

CPC, CPCD30, 35

