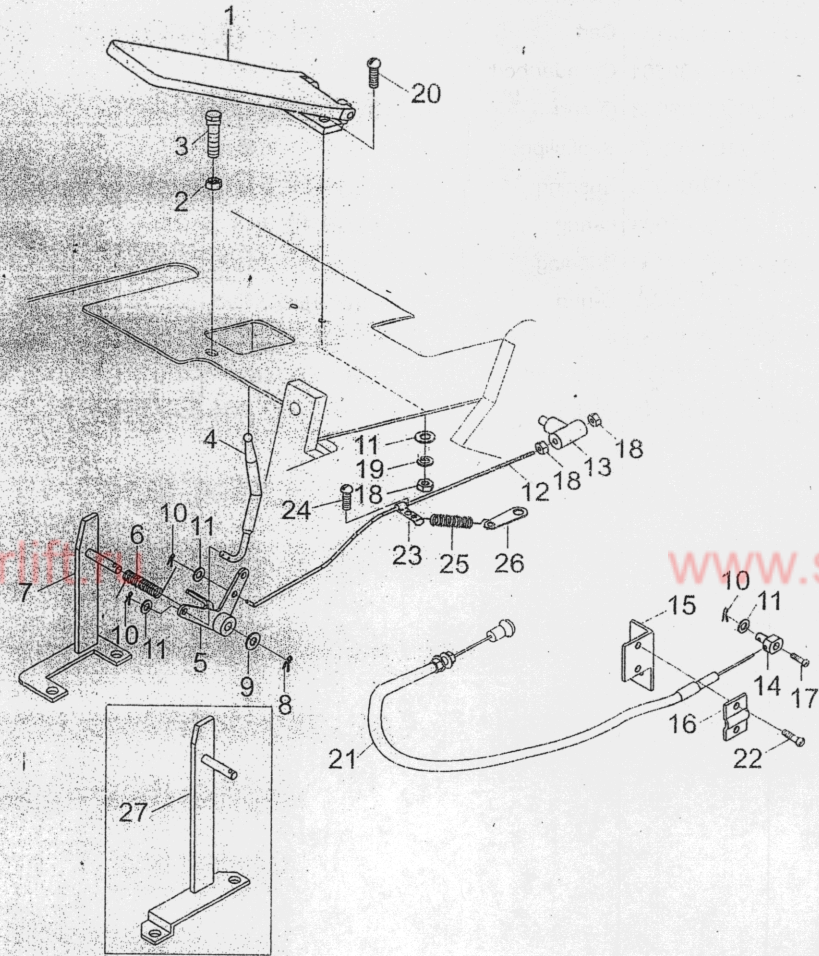


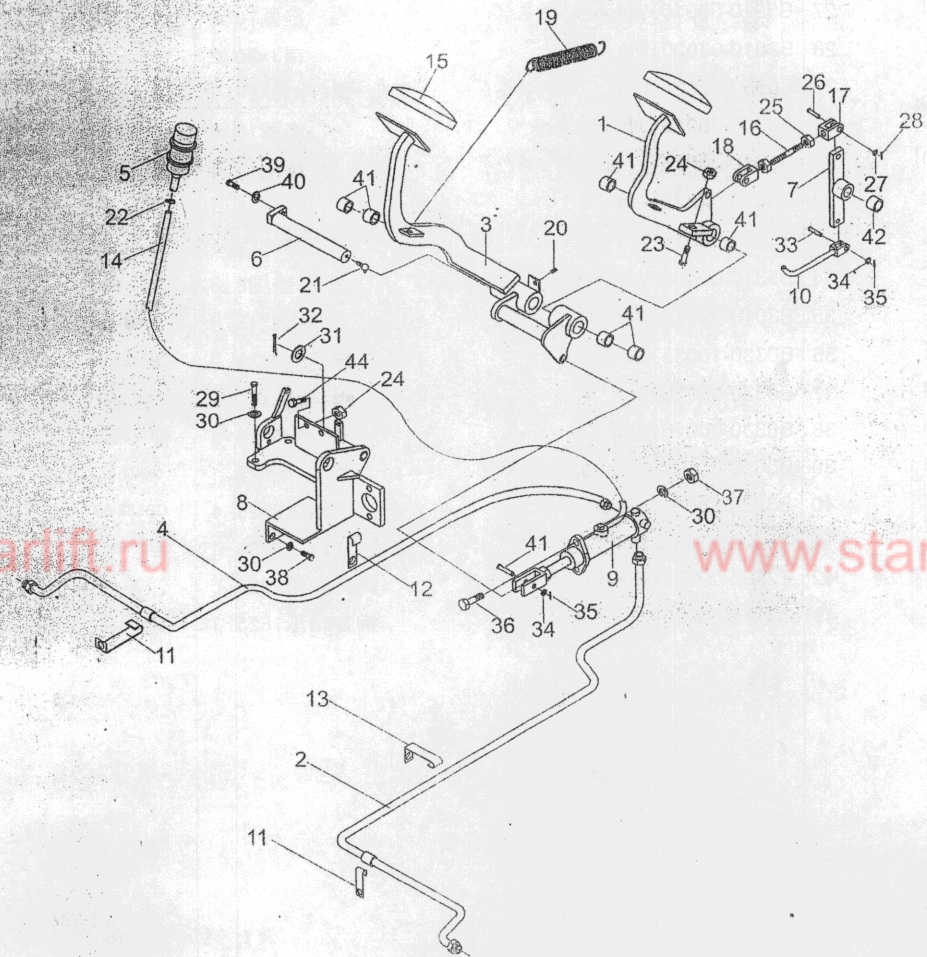
序号 Item No	图号 Part No	零部件名称 Description	件数 Q'ty	备注 Remark
A	20065-20001G	Accelerator pedal 油门及熄火操纵装置	1	
01	23655-22201a	Pedal ass'y 油门踏板总成	1	
02	B4216-00012	Nut 螺母M12x1.25	1	GB6171-86
03	25785-22111	Bolt 螺栓	1	
04	22495-22000	Rod 压杆	1	
05	22495-23000	Link ass'y 摇臂总成I	1	
06	25785-22031	Spring 弹簧	1	
07	22495-25000	Bracket 支架I	1	CPCD20,25,30,35
08	B3010-03016	Pin 销3x10	1	GB91-86
09	B5310-00008	Washer 垫圈8	1	GB97.1-85
10	B3010-02010	Pin 销2x10	4	GB91-86
11	B5710-00006	Washer 垫圈6	6	GB848-85
12	20065-21000G	Rod 拉杆	1	
13	3C53-00-09	Yoke 耳子	1	
14	20065-22000G	Pin 钢丝绳固定销	1	
15	3C53-00-08	Bracket 钢丝绳固定架	1	
16	3C53-00-06	Board 钢丝绳固定板	1	
17	B1110-04010	Screw 螺钉M4x10	1	GB67-85
18	B4116-00006	Nut 螺母M6	4	GB6170-86
19	B5050-00006	Washer,lock 垫圈6	3	GB93-87
20	B1110-06025	Screw 螺钉M6x25	2	GB67-85
21	20065-20200G	Flameout control unit 熄火操纵装置	1	
22	B1110-04015	Screw 螺钉M4x15	2	GB67-85
23	3C53-00-02	Plate 弹簧挂板	1	
24	B1110-06016	Screw 螺钉M6x16	1	GB67-85
25	3Q53-00-04	Spring 拉簧	1	
26	22495-22100	Plate 弹簧挂板	1	
27	22495-24000	Bracket 支架I	1	CPC20,25,30,35

CPC,CPCD20,25,30,35





序号 Item No	图号 Part No	零部件名称 Description	件数 Q'ty	备注 Remark
A	REF104803G	Brake & inching control 行车制动与微动操纵装置	1	2t,2.5t
-	REF104804G	Brake & inching control 行车制动与微动操纵装置	1	3t,3.5t
01	24465-40312	Inching pedal(Inc.41) 微动踏板(包括41)	1	2t,2.5t
-	24465-40311	Inching pedal(Inc.41) 微动踏板(包括41)	1	3t,3.5t
02	22505-42121G	Hose 油管总成	1	2t,2.5t
-	24455-42191G	Hose 油管总成	1	3t,3.5t
03	24465-40212	Brake pedal(Inc.41) 制动踏板(包括41)	1	
04	22505-42101G	Hose 油管总成	1	2t,2.5t
-	24455-42171G	Hose 油管总成	1	3t,3.5t
05	23775-42102	Tank,resever 贮油罐	1	
06	25595-42182	Shaft 油轴	1	
07	24465-42181	Link(Inc.42) 摇臂(包括42)	1	
08	24465-42131	Bracket 支架	1	
09	25595-40302	Master cylinder 制动总泵	1	See Fig.34
10	22505-42001	Link 连接杆	1	
11	24455-42211G	Clip 管夹	2	2t,2.5t
-	24455-42211	Clip 管夹	2	3t,3.5t
12	24245-42201	Clip 管夹	1	
13	24245-42301	Clip 管夹	1	
14	GB7127-86	Rubber tube 橡胶管 $\varnothing 9.5$ (内径)L=900	1	
15	25595-42071	Head cover 踏板垫	2	
16	23745-42031	Rod 螺杆	1	
17	REF339703	Clevis(L) 支耳(左)	1	
18	23745-42052 REF339703	Clevis(R) 支耳(右)	1	
19	20155-30061	Spring 拉簧	2	
20	23235-40091	Rubber 橡皮顶轴	1	
21	Q701B90	Fitting 弯颈式滑脂嘴	1	ZBT33001.2-88
22	74590-00016	Clip 双钢丝卡箍 $\varnothing 6$	2	
23	B0430-10045	Bolt 螺栓M10X1.25X45	1	GB5785-86
24	B4216-00010	Nut 螺母M10X1.25	2	GB6171-86





序号 Item No	图号 Part No	零部件名称 Description	件数 Q'ty	备注 Remark
25	B4116-00010	Nut 螺母M10(左)	1	GB6170-86
26	B3220-10032	Pin shaft 销轴10X32	2	GB882-86
27	B5310-00010	Washer 垫圈10	2	GB97.1-85
28	B3010-03020	Pin 销3x20	2	GB91-86
29	B0330-10025	Bolt 螺栓M10X25	2	GB5783-86
30	B5050-00010	Washer,lock 垫圈10	6	GB93-87
31	B5310-00016	Washer 垫圈16	1	GB97.1-85
32	B3010-04025	Pin 销4x25	1	GB91-86
33	B3220-08030	Pin shaft 销轴8X30	1	GB882-86
34	B5310-00008	Washer 垫圈8	3	GB97.1-85
35	B3010-02015	Pin 销2X15	3	GB91-86
36	B0330-10035	Bolt 螺栓M10X35	2	GB5783-86
37	B0330-00020	Bolt 螺栓M10X20	2	GB5783-86
38	B0330-00016	Bolt 螺栓M8X16	1	GB5783-86
39	B5050-00008	Washer,lock 垫圈8	1	GB93-87
40	B3220-08025	Pin shaft 销轴8X25	1	GB882-86
41	B0430-10030	Bolt 螺栓M10X1.25X30	1	GB5785-85
42	Z2153-02525	Bushing 钢背轴承2525	6	
43	Z2153-01625	Bushing 钢背轴承1625	1	

CPCD20,25,30,35

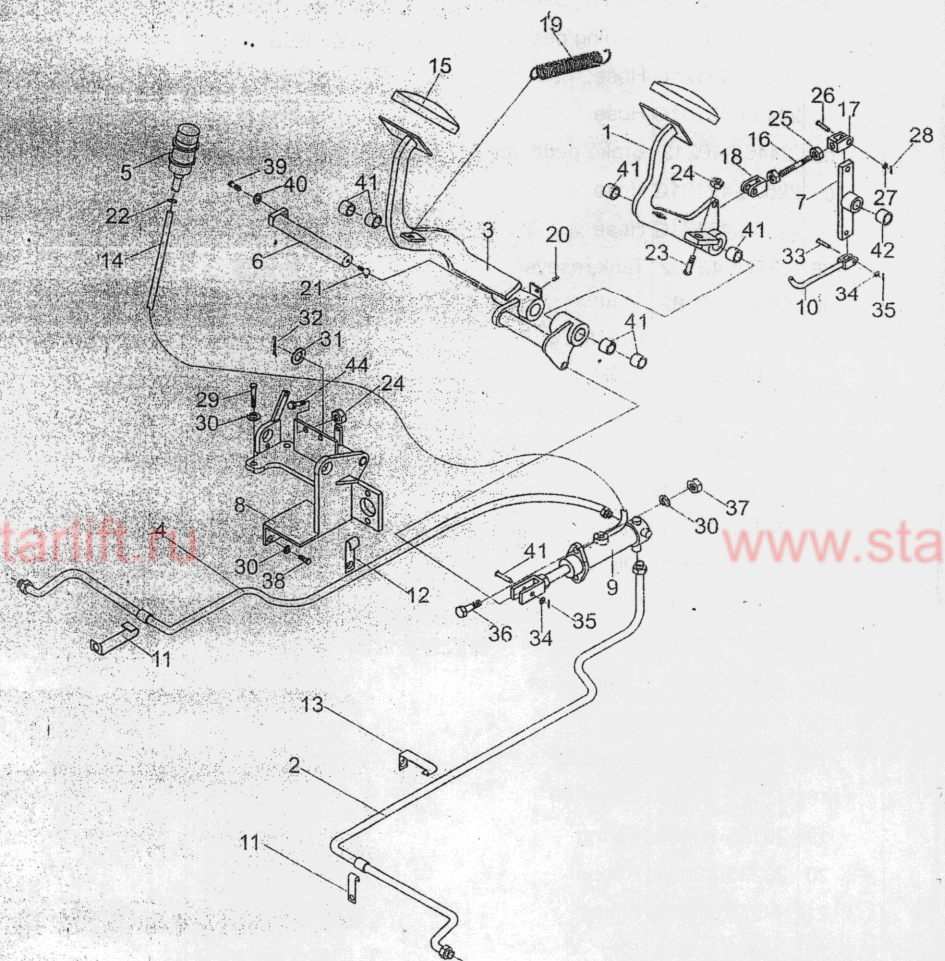




图33/FIG. 33

行车制动与离合操纵/BRAKE & CLUTCH CONTROL

CPC20,25,30,35

序号 Item No	图号 Part No	零部件名称 Description	件数 Qty	备注 Remark
A	RFE104831G	Clutch&Breake pedal ass'y 行车制动与离合操纵装置	1	2L,2.5t
-	REF105324G	Clutch&Breake pedal ass'y 行车制动与离合操纵装置	1	3t,3.5t
1	B0330-08016	Bolt 螺栓M8X16	1	GB5783-86
2	B5310-00008	Washer 垫圈8	1	GB97.1-85
3	B5050-00008	Washer,lock 垫圈8	1	GB93-87
4	B4216-00010	Nut 螺母M10X1.25	2	GB6171-86
5	23775-42102	Tank,reserve 储油罐	1	
6	Z4590-00016	Clip 双钢丝卡箍∅16	2	
7	Z7300-10100	Hose 胶管∅9.5 L=1000	1	
8	25595-40302	Master cylinder 制动总泵	1	See Fig. 34
9	22495-40301G	Hose 油管总成	1	2L,2.5t
-	24455-40301G	Hose 油管总成	1	3t,3.5t
10	24455-42211G	Clip 管夹	2	2L,2.5t
11	22495-40401G	Hose 油管总成	1	2L,2.5t
-	24455-40401G	Hose 油管总成	1	3t,3.5t
12	B0330-10030	Bolt 螺栓M10X30	4	GB5783-86
13	24455-30211	Clutch pedal (Inc.29) 离合踏板(包含29)	1	
14	B3010-03025	Snap pin 销3X25	1	GB91-86
15	B5310-00010	Washer 垫圈10	1	GB97.1-85
16	21235-32031	Rod 分离杆	1	
17	23655-32521	Washer 垫圈	2	
18	23655-32512	Spring 压簧	1	
19	22215-30042	Nut 螺母	1	
20	B4216-00012	Nut 螺母M12X1.25	1	GB6171-86
21	23235-40091	Rubber 橡皮顶轴	1	
22	21235-42091	Pin,clevis 油轴	1	
23	24455-40211	Brake pedal (Inc.29) 制动踏板(包含29)	1	
24	20155-30061	Spring 拉簧	2	
25	Q701B90	Fitting 弯颈式滑脂嘴	1	ZBT33001.2-89
26	24456-40501	Bracket 支架	1	

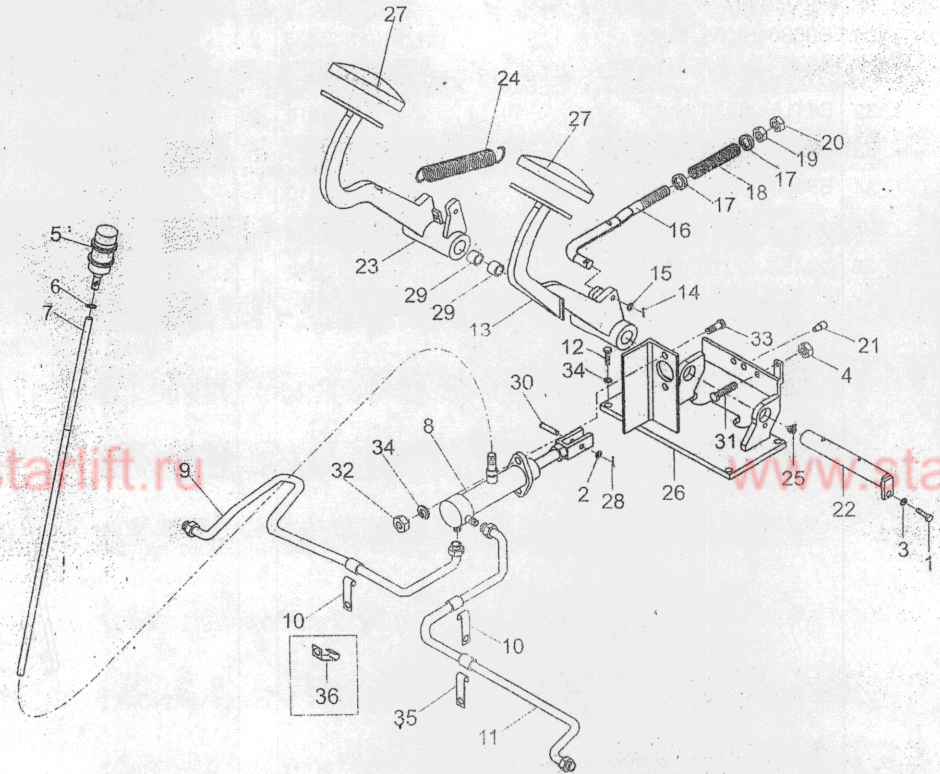




图33/FIG. 33

序号 Item No	图号 Part No	零部件名称 Description	件数 Q'ty	备注 Remark
27	25595-42071	Head cover 踏板垫	2	
28	B3010-03015	Pin,snap 销 3X15	1	2t,2.5t GB91-86
	B3010-02015	Pin,snap 销 2X15	1	3t,3.5t GB91-86
29	Z2132-02525	Bushing 钢背轴承2525	4	
30	B3220-08030	Pin,clevis 销 B8X30	1	GB882-86
31	B0530-10035	Bolt 螺栓M10X1.25X35	2	2t,2.5t GB5786-86
	B0530-10030	Bolt 螺栓M10X1.25X30	2	3t,3.5t GB5786-86
32	B4116-00010	Nut 螺母M10	2	GB6170-86
33	B0330-10035	Bolt 螺栓M10X35	2	GB5783-86
34	B5050-00010	Washer,lock 垫圈10	6	GB93-87
35	24455-42251	Clip 管夹	1	3t,3.5t
36	24455-42211	Clip 管夹	1	3t,3.5t

CPC20,25,30,35

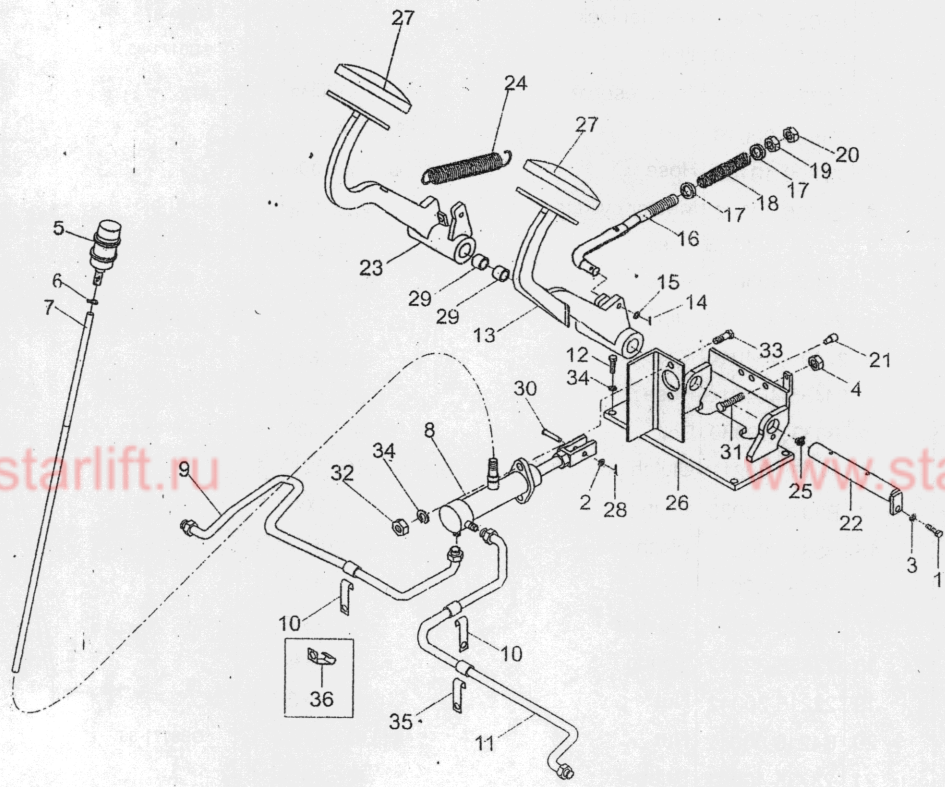




图34/FIG. 34

## 制动总泵/MASTER CYLINDER

CPC,CPCD20,25,30,35

序号 Item No	图号 Part No	零部件名称 Description	件数 Q'ty	备注 Remark
A	25595-40302	Master cylinder	1	制动总泵
01	25595-42301	Body	1	阀体
02	25595-42311	Ring, stopper	1	止动环
03	25595-42332	Piston	1	活塞
B	25595-40402	Cup groupware (Inc.04~06)	1	皮碗组件
04	25595-42322	Cup, secondary	1	前皮碗
05	25595-42341	Spacer, cup	1	衬套皮碗
06	25595-42351	Cup, primary	1	主皮碗
07	25595-42361	Sear, spring	1	弹簧座
08	25595-42371	Spring	1	弹簧
09	25595-42381	Valve, check	1	切断阀
10	25595-42391	Seat, valve	1	阀座
11	25595-42431	Boots	1	保护罩
12	25595-42441	Rod, push	1	推杆
13	25595-42451	Clevis	1	支耳
14	B4123-00008	Nut	1	螺母M8 GB6170-86
15	25595-42421	Bushing, rubber	1	胶皮衬套
16	25595-42411	Union	1	接头

